

ミニブランケット



- 用意する毛糸
317-53/ Carta (カルタ)-手紙-/95 g
317-59/ Carta (カルタ)-手紙-/50 g
317-66/ Carta (カルタ)-手紙-/75 g
317-67/ Carta (カルタ)-手紙-/70 g

- 使用針・用具
カギ針4/0号

- 出来上り寸法
縦67 cm×横88 cm

- ゲージ
モチーフ1枚=10.5 cm角

●編み方ポイント

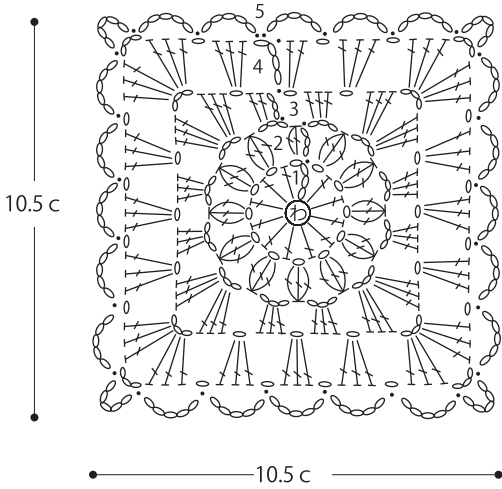
モチーフ・・・わの作り目を作り、編み図を参照して編みます。2枚目からは、最終段で編みつなぎながら順番に編みます。
まとめ・・・縁編みを輪に編みます。

★ゲージは編み手により異なります。ゲージが合わない場合は針の号数を変えて編んでください。又はゲージを取り直して編んでください。

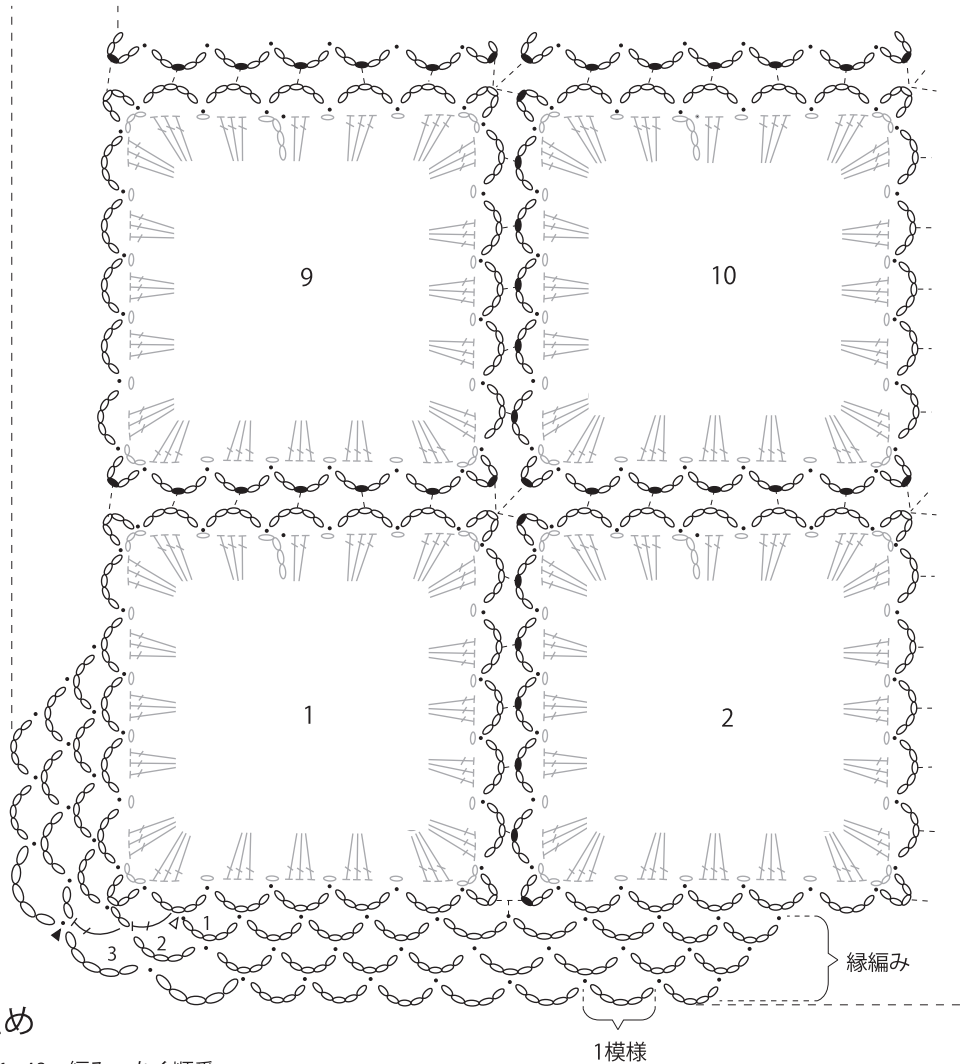
●モチーフのつなぎ方と縁編み

●モチーフ

(カギ針4/0号)



- ◁ = 長編み3目の玉編み目
- ▷ = 糸をつける
- ◀ = 糸を切る



●配色図

縁編み	col.66
5段め	col.66
4段め	col.53
3段め	col.67
2段め	col.59
1段め	col.66

●まとめ

※1~48=編みつなぎ順番

