



サコッシュ



●用意する毛糸

1201-02/NEWシャインコットン/140g

●使用針・用具

カギ針5/0号

Dカン20mm2個

ファスナー (23cm) 2本

生地60cm×30cm、縫い糸、縫い針

●出来上り寸法

編み図参照

●ゲージ(10cm平方)

細編み 21目×27.5段

★ゲージは編み手により異なります。ゲージが合わない場合は針の号数を変えて編んでください。又はゲージを取り直して編んでください。

●編み方ポイント

本体・・・鎖の作り目を作り、細編みで編みます。ファスナー付けAで鎖を編み次の段で鎖の目を拾い編み進めます。

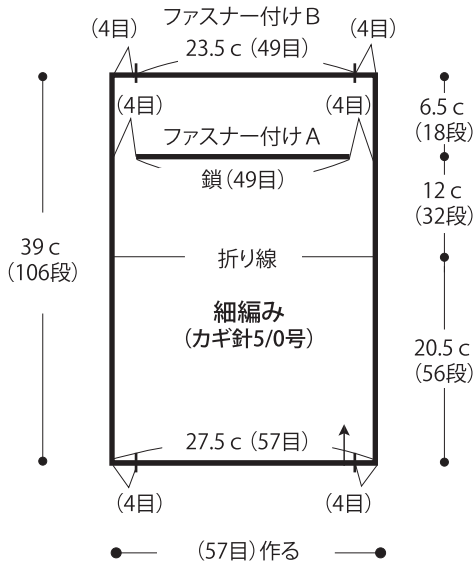
外ポケット、ショルダーひも・・・鎖の作り目を作り、細編みで編みます。

内袋(生地)・・・生地を裁断します。内袋に内ポケットを縫いつけます。脇を縫います。

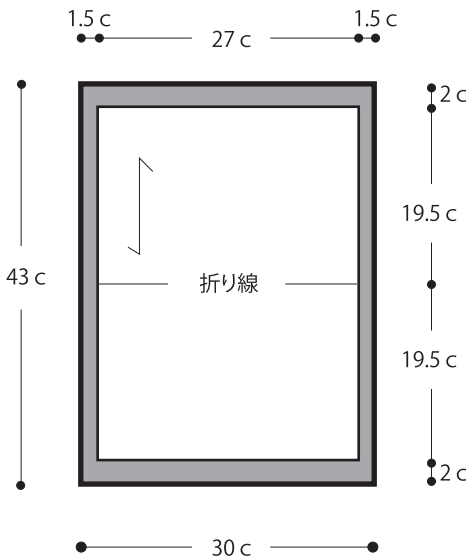
まとめ・・・本体にファスナーAと外ポケットをつけます。本体の指定位置にDカンを通したパーツAをつけます。ファスナー付けBにファスナーを縫いつけます。両脇を巻きとじます。本体に内袋を中表に入れ上部を本体に響かないようにたてまつりつけます。ショルダーひもをDカンに通し、巻きとじます。ショルダーひもの編み始めと編み終わりを巻きとじます。(詳細は図を参照)

※すべて2本どりで編みます。

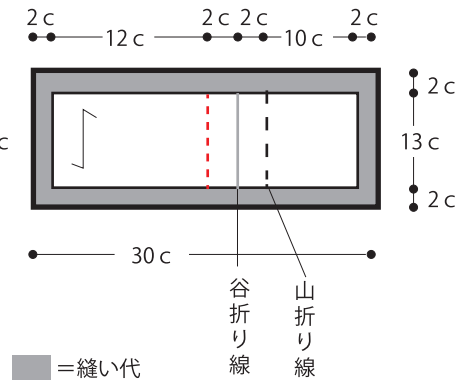
●本体



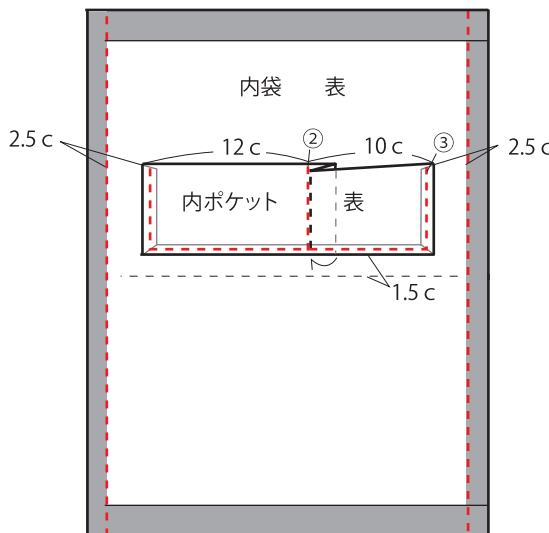
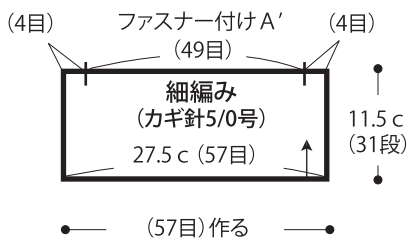
●内袋(生地)



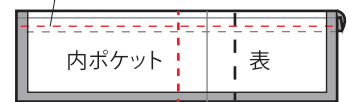
●内ポケット(生地)



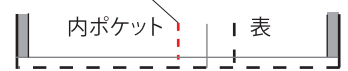
●外ポケット



① 三つ折りにしてミシンをかける



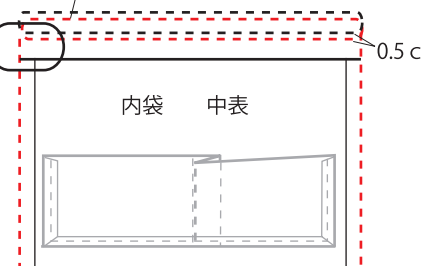
② 底の縫い代を裏側に折り内袋に縫いつける



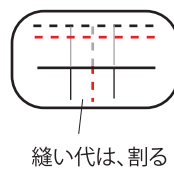
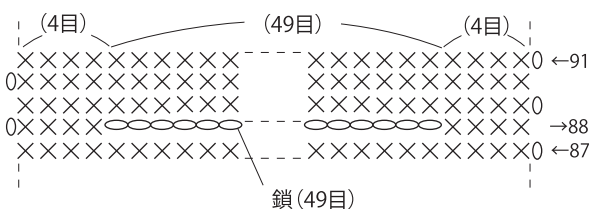
③ ②の縫い目に山折りにしたところを合わせて両脇の縫い代を裏側に折り脇と底を縫う

④ 内袋を中表に合わせて両端を縫う

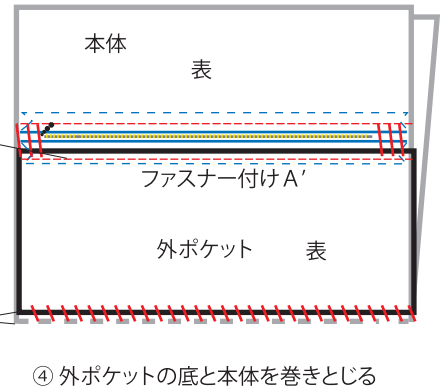
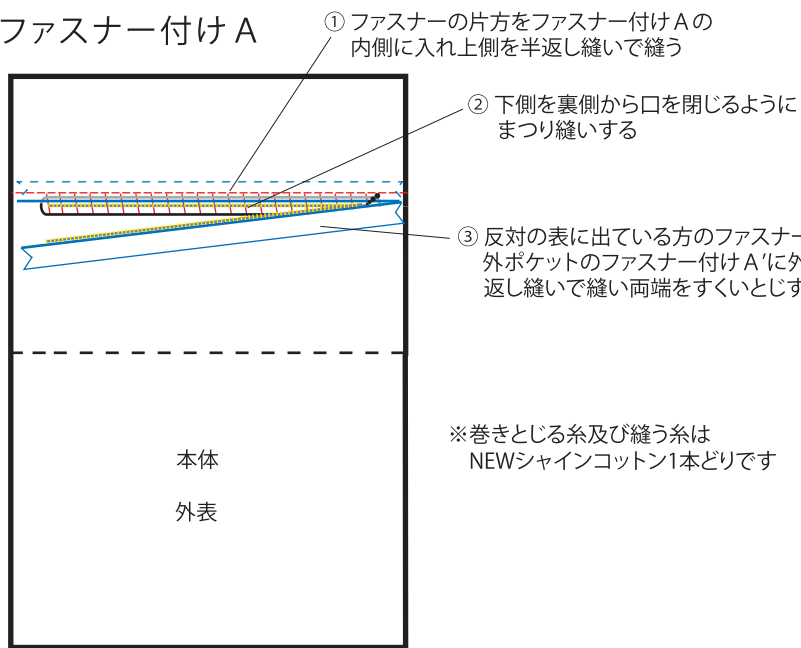
⑤ 上部を外表に折り、押さえミシンをかける



●ファスナー付けA

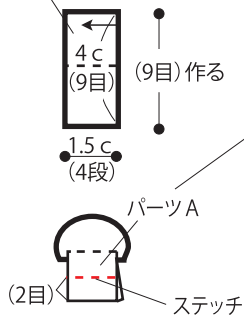


●ファスナー付け A

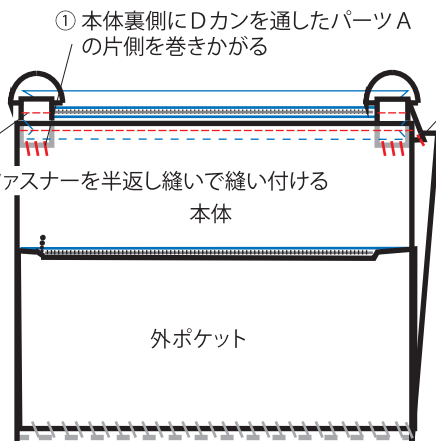


●パーツ A

細編み
(カギ針5/0号)

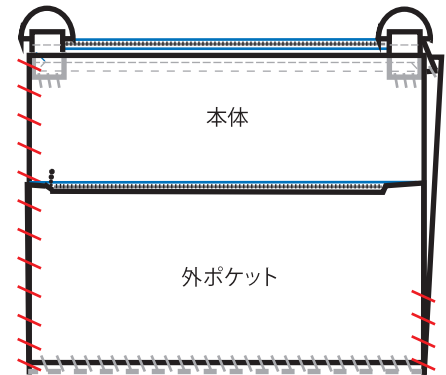


●ファスナー付け B



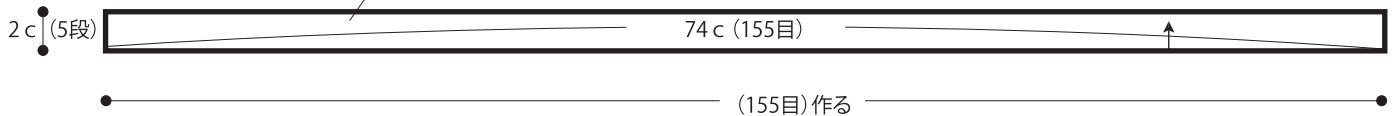
③ 反対側も同じようにパーツ A の反対側を本体裏側に付ける

④ 反対側もファスナーを半返し縫いで縫いつける



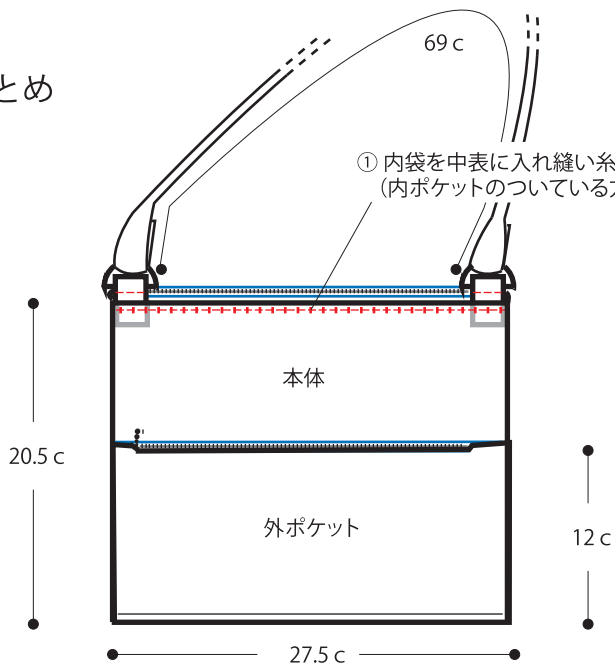
●ショルダーひも

細編み
(カギ針5/0号)



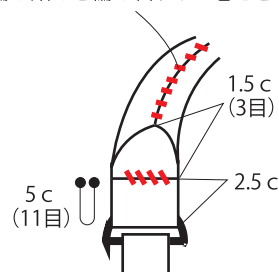
⑤ 両脇を巻きとじる (外ポケット部分は、3枚一緒)

●まとめ



① 内袋を中表に入れ縫い糸で表に響かないようにたてまつりする (内ポケットのついている方を外ポケットのない方にくるように)

③ 編み始めと編み終わりを巻きとじる



② Dカンにショルダーひもをつける