



05. シンプルロングベスト

08 ページの作品

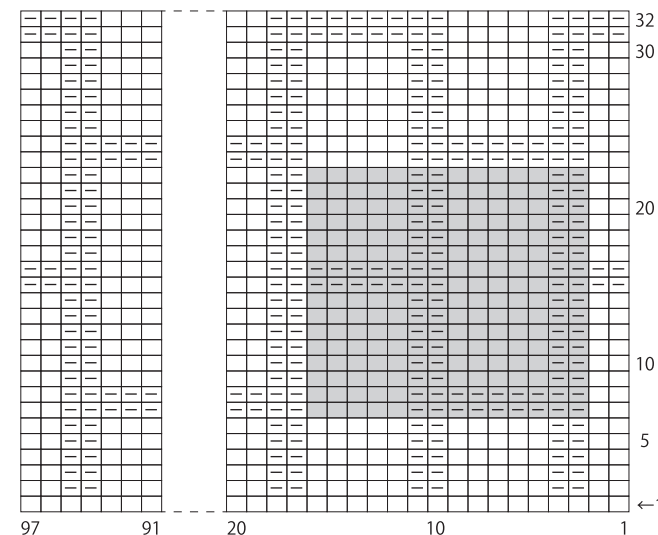
- 用意する毛糸
1248-08/Elena (エレーナ) / 330g
- 使用針・用具 (輪の箇所は4本棒針又は輪針)
棒針7号・5号
- 出来上り寸法
胸囲86cm 背肩幅47cm 着丈68cm
- ゲージ (10cm平方)
模様編み 19目×29段
2目ゴム編み 23目×29段

●編み方ポイント

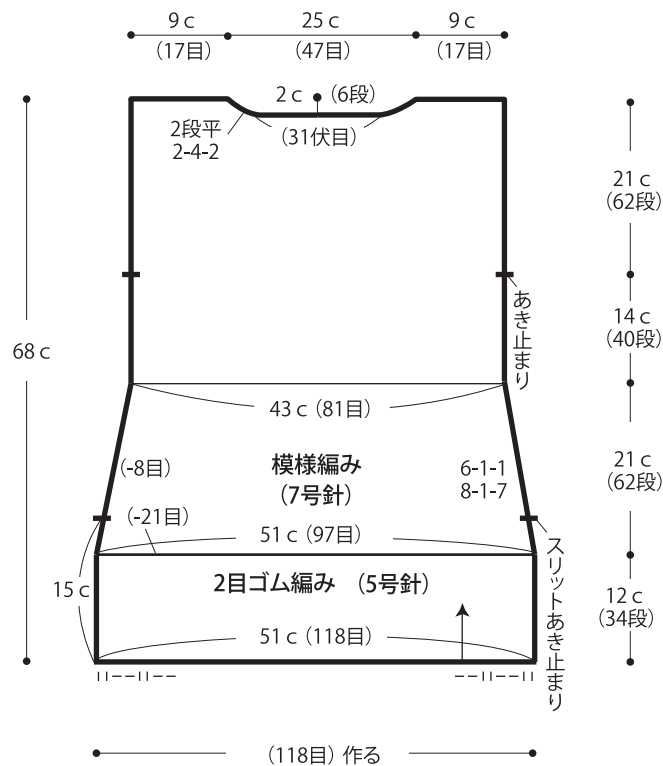
身頃・・・一般的な作り目を作り、2目ゴム編み、模様編みで編みます。
 まとめ・・・肩は引き抜きはぎをします。衿ぐりから目を拾い、2目ゴム編みを編みます。編み終わりは表目は表目、裏目は裏目を編んで伏せ止めをします。V衿先を身頃とはぎます。スリットあき止まりから脇のあき止まりまでを、すくいとしします。袖ぐりから目を拾い、2目ゴム編みを輪に編みます。編み終わりは衿ぐりと同様に編みます。

●模様編み

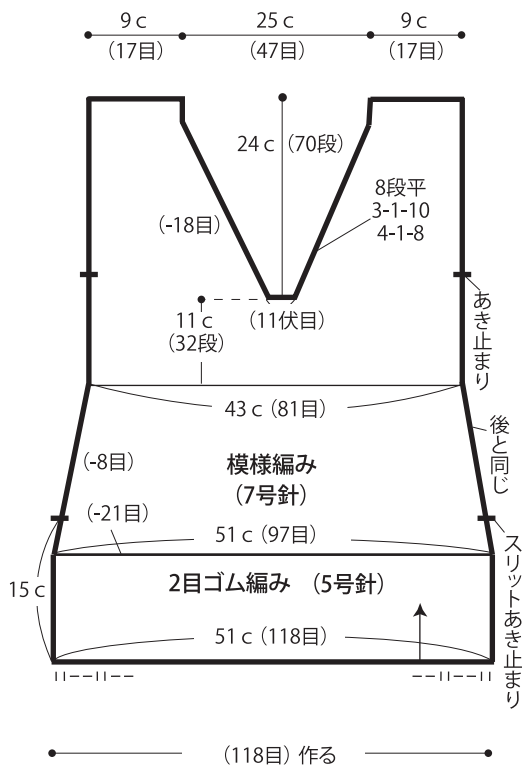
□ = □ 表目



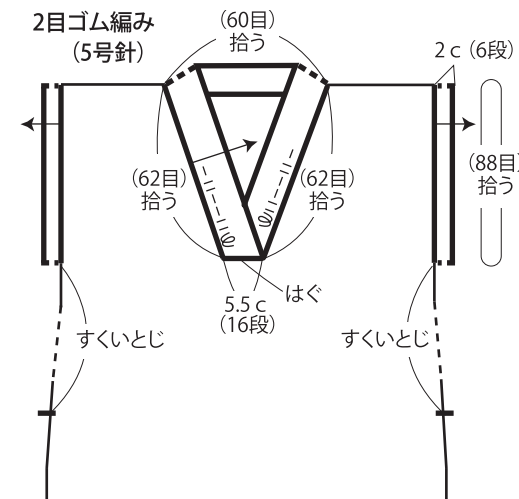
●後身頃



●前身頃



●まとめ



★ゲージは編み手により異なります。ゲージが合わない場合は、針の号数を替えて編んでください。又はゲージを取り直して編んでください。