

1 2.くま耳ポンチョ

25 ページの作品



●用意する毛糸

209-37 / ベーシック極太 / 400g

●使用針・用具

棒針8ミリ・7ミリ、カギ針7ミリ、縄編み針、縫い糸、縫い針
ひも付きダブルボタン(50ミリ)1組

●出来上り寸法

着丈44.5 cm (120 cmサイズ)

●ゲージ(10 cm平方)

模様編みA 11目×17段
模様編みB(8ミリ針) 11目×16段
模様編みB・C(7ミリ針) 11.5目×17段

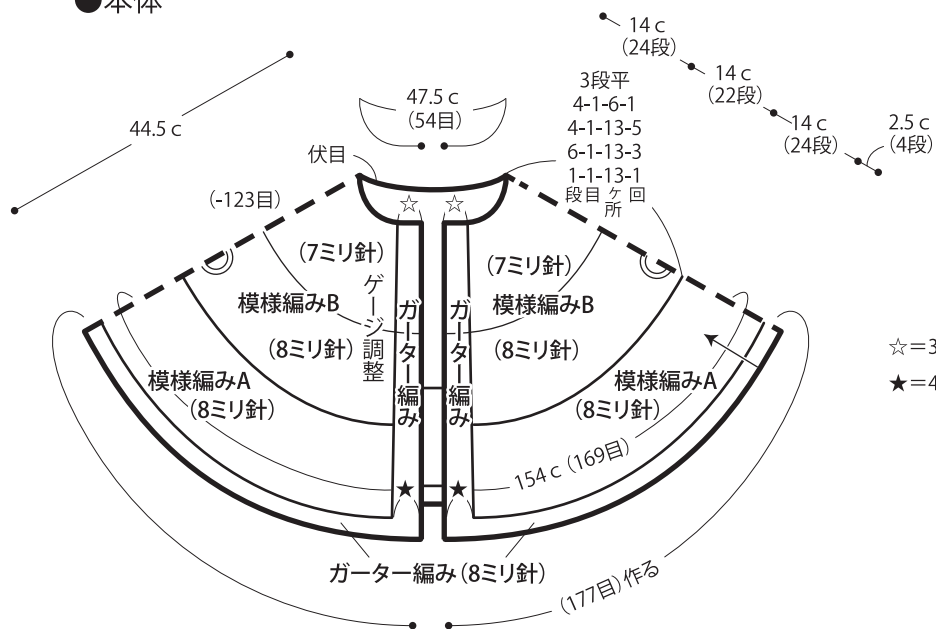
●編み方ポイント

本体・・・一般的な作り目を作り、ガーター編み・模様編みA・Bで編みます。模様編みBは分散減目とゲージ調整をしながら編みます。編み終わりは伏せ止めをします。

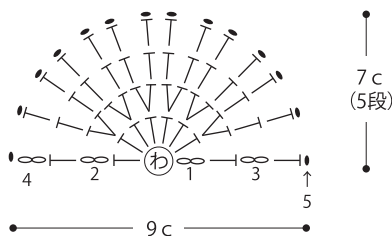
フード・・・一般的な作り目を作り、ガーター編み・模様編みCで編みます。編み終わりは休み目にし、中央で中表に折り引き抜きはぎをします。

耳・・・わの作り目を作り、往復編みで編み図を参照して2枚編みます。まとめ・・・衿ぐりにフードを引き抜きはぎでつけます。耳を指定位置に巻きかがり、ダブルボタンを縫い付けます。

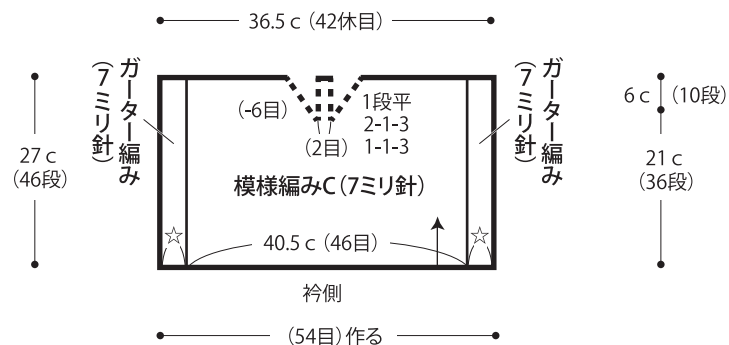
●本体



●耳 2枚 (カギ針7ミリ)

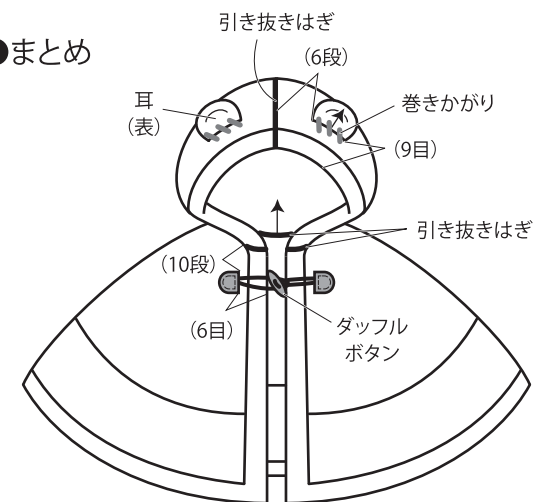


●フード



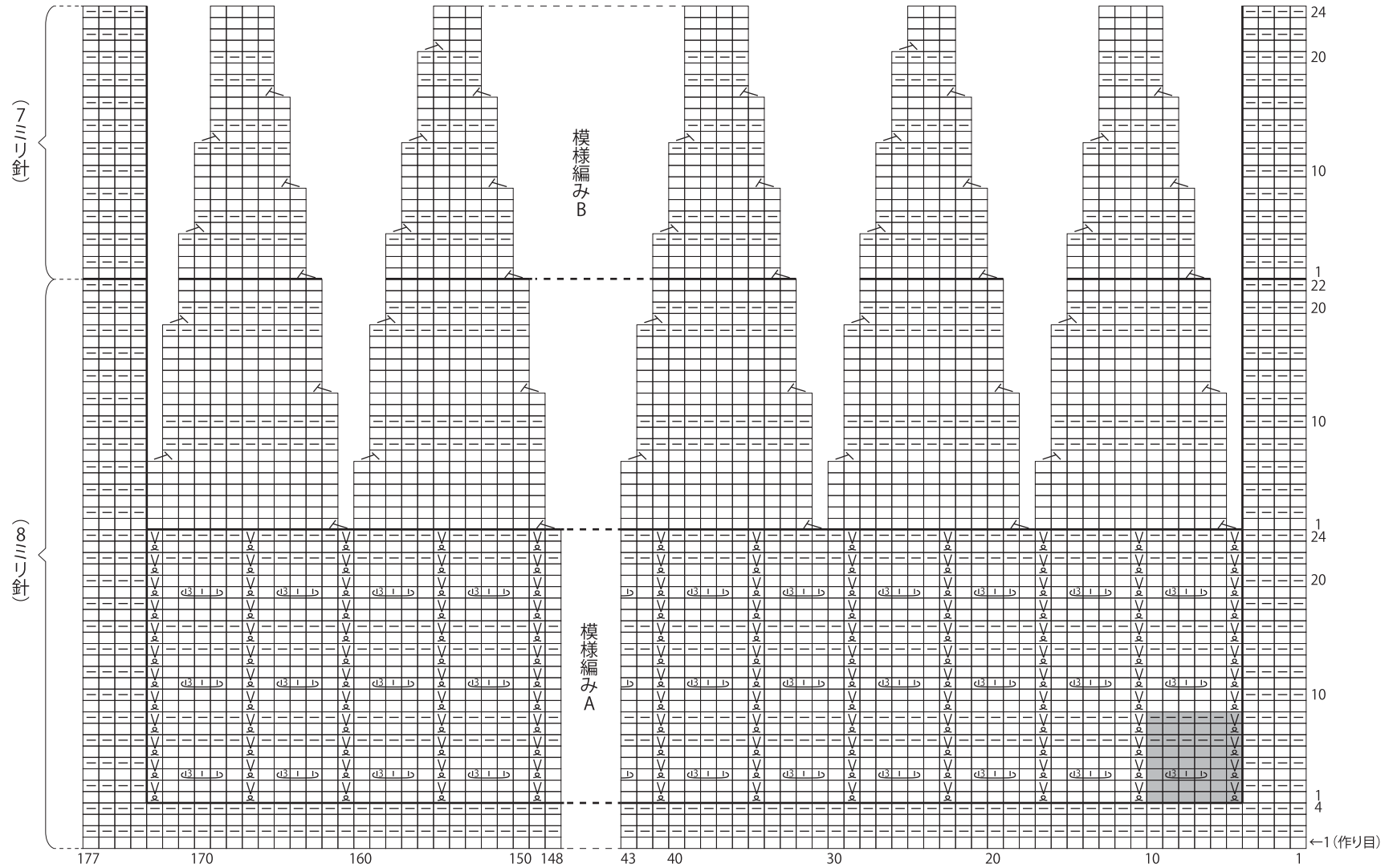
☆=3.5 c (4目)
★=4 c (4目)

●まとめ



● 本体

□ = □ 表目



※3回巻きのノットの編み方はムービーで紹介しております。スマートフォン・携帯電話でご覧いただけます。

※パソコンからご覧いただく場合は

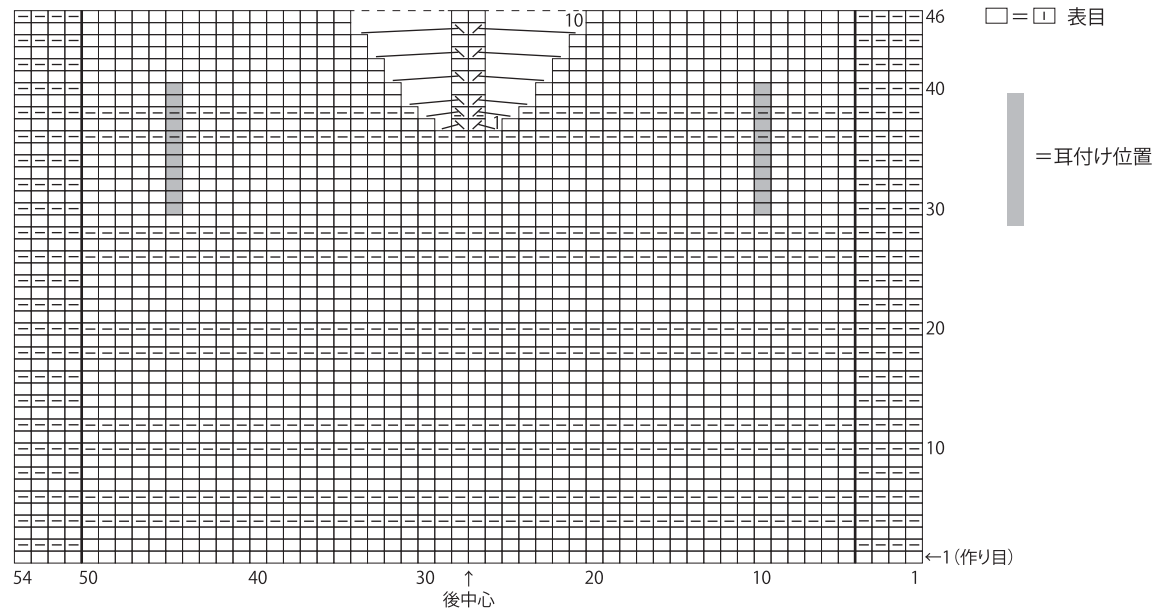
よりご覧ください。



□□□ = 3回巻きのノット □ = すべり目 □ = ねじり目

模様編みA
= 6目・8段1模様

●フード



★ゲージは編み手により異なります。ゲージが合わない場合は、針の号数を変えて編んでください。又はゲージを取り直して編んでください。

Copyright © Gosyo Co.,Ltd. All Rights Reserved.