



# 巾着バッグ



## ●用意する毛糸

351-04/orgabits One (オーガビッツ ワン)/80g  
351-05/orgabits One (オーガビッツ ワン)/40g

## ●使用針・用具

カギ針4/0号  
レースリボン・・・7mm幅×75cm 2本  
ナスカン・・・38mm (全長) 2個

## ●出来上り寸法

編図参照

## ●ゲージ(10cm平方)

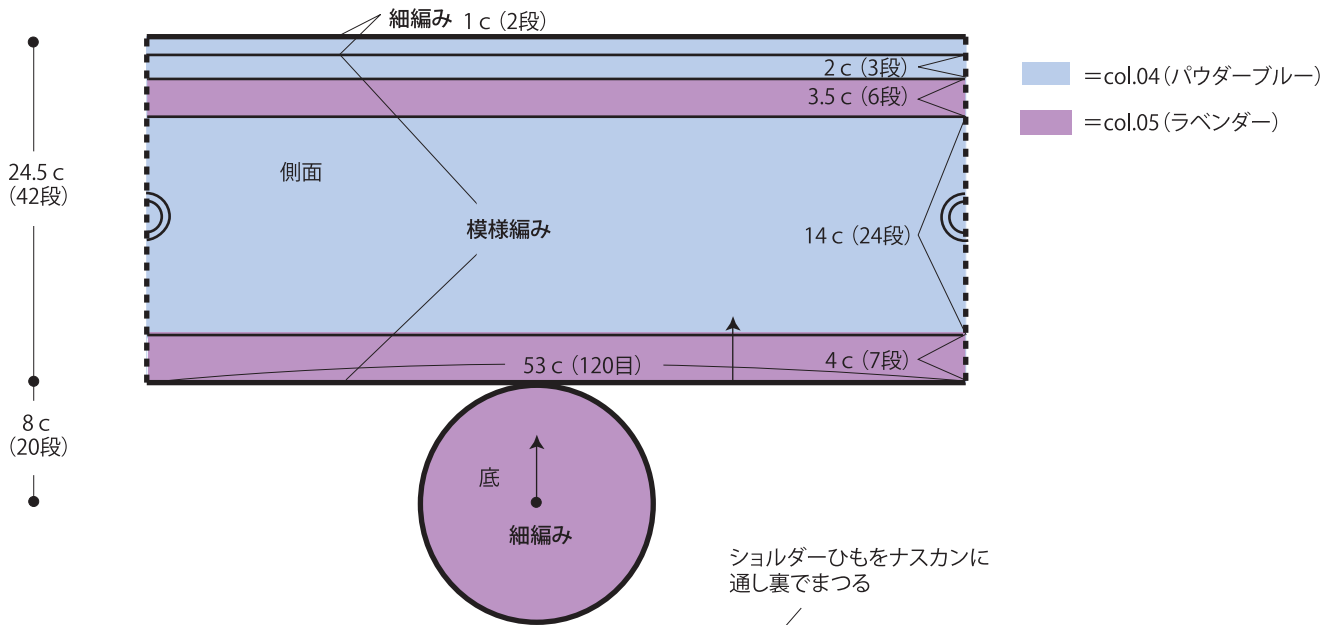
模様編み 22.5目×17段  
細編み 22目×26段

## ●編み方ポイント

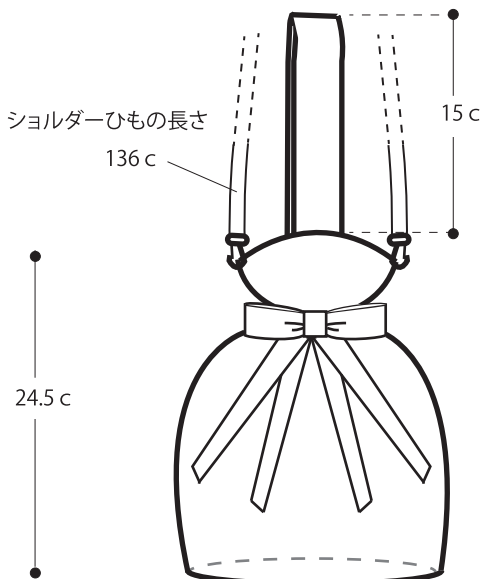
底・・・わの作り目を作り、細編みで編みます。  
側面・・・底から続けて模様編みと細編みを輪で編みます。  
まとめ・・・持ち手を編み、巻きとじで側面の裏側につけます。ショルダーひもを作り両端にナスカンをつけます。

★ゲージは編み手により異なります。ゲージが合わない場合は針の号数を変えて編んでください。又はゲージを取り直して編んでください。

## ●巾着バッグ (カギ針4/0号)



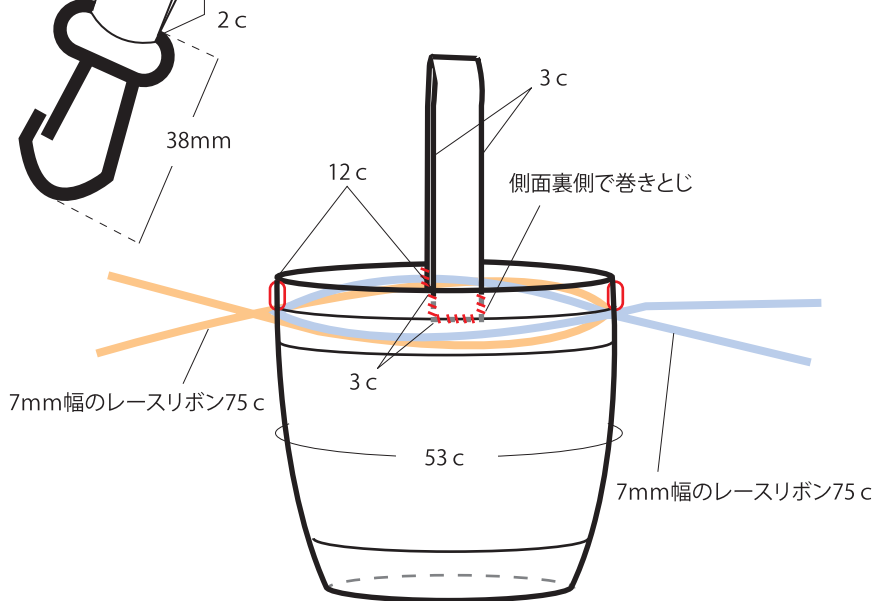
## ●出来上がり

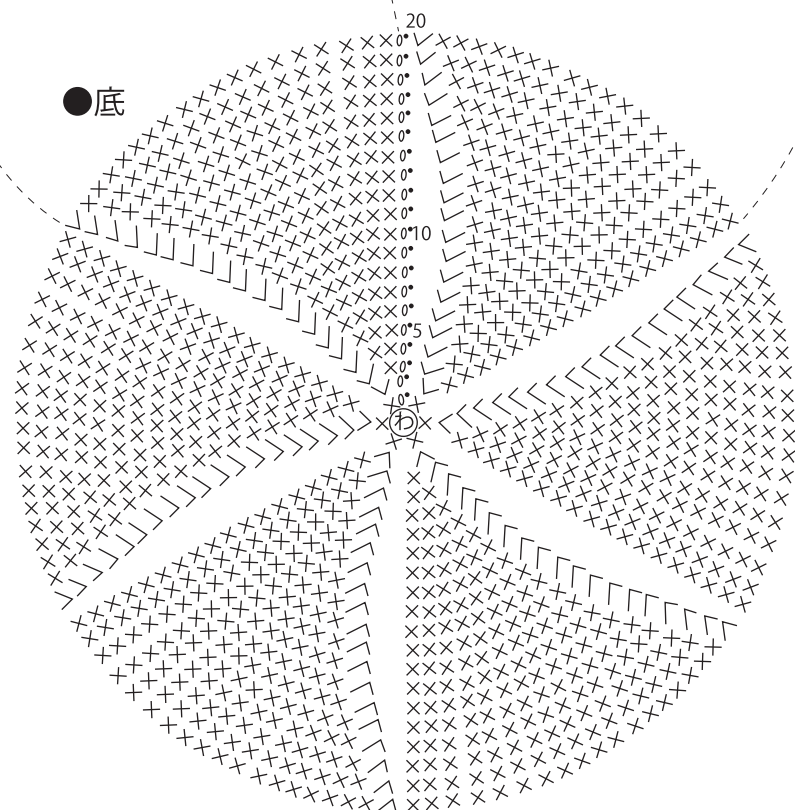
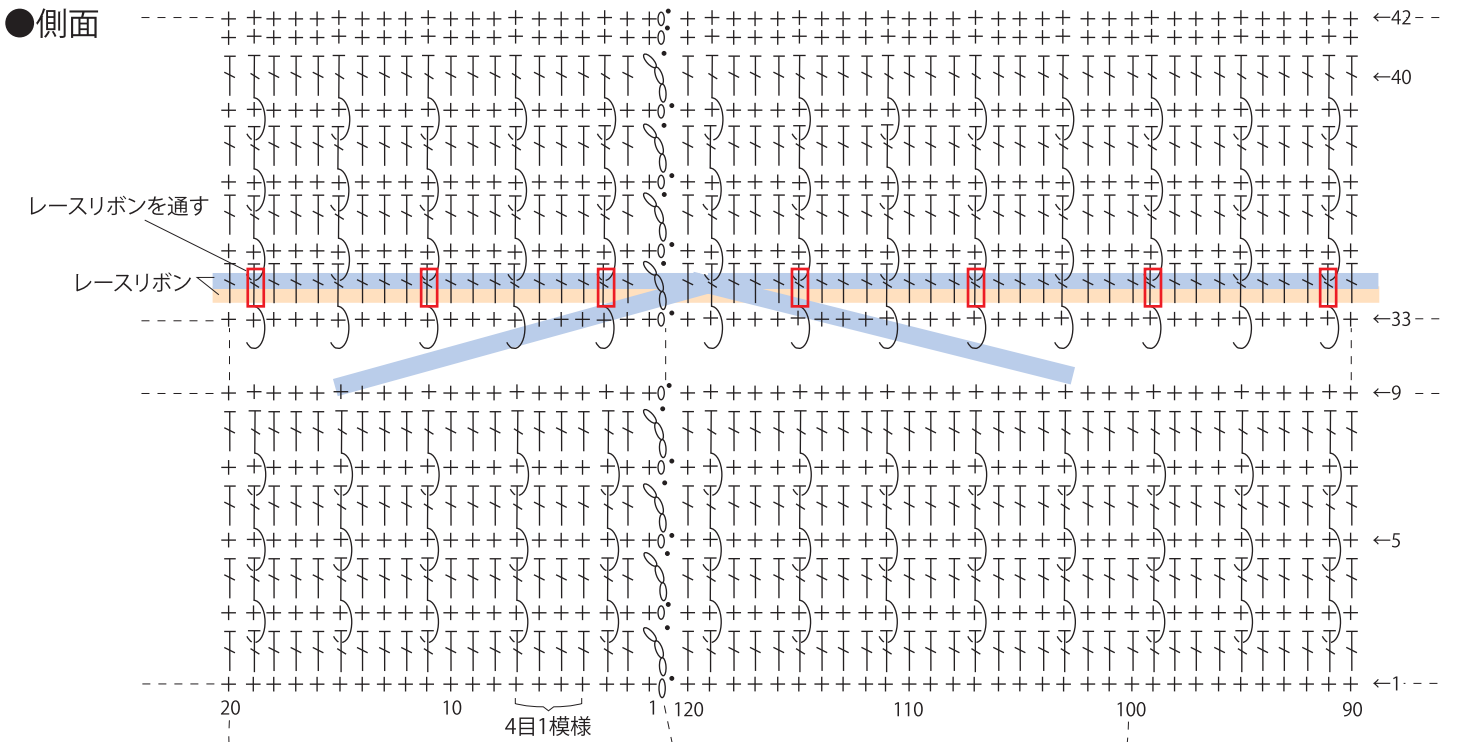


ショルダーひもをナスカンに通し裏でまつ

## ●まとめ

○ = ショルダーひもをつける位置





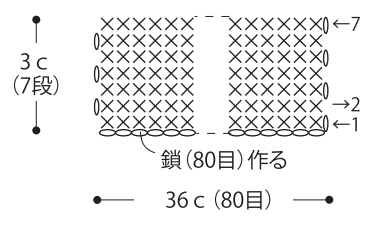
⌋ = 長編み表引き上げ編み目

段数	目数
20	120
19	114
18	108
17	102
16	96
15	90
14	84
13	78
12	72
11	66
10	60
9	54
8	48
7	42
6	36
5	30
4	24
3	18
2	12
1	6

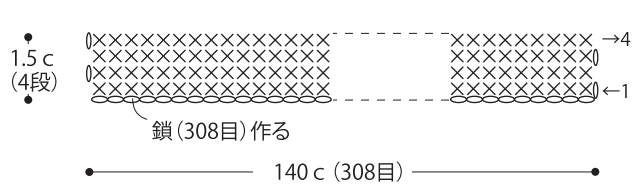
毎段 (+6目)

わの中に編み入れる

●持ち手 col.04



●ショルダーひも col.04



※ショルダーひもは、両端にナスカンをつける