

プルオーバー



●用意する毛糸

1206-102 / Star Pochette (スターポシェット) / 305 g

●使用針・用具 (輪の箇所は4本棒針又は輪針)

棒針3号・5号

●出来上り寸法

胸囲96 cm ゆき丈63 cm 着丈50 cm

●ゲージ (10 cm 平方)

模様編み 23目×32段

★ゲージは編み手により異なります。ゲージが合わない場合は針の号数を変えて編んでください。又はゲージを取り直して編んでください。

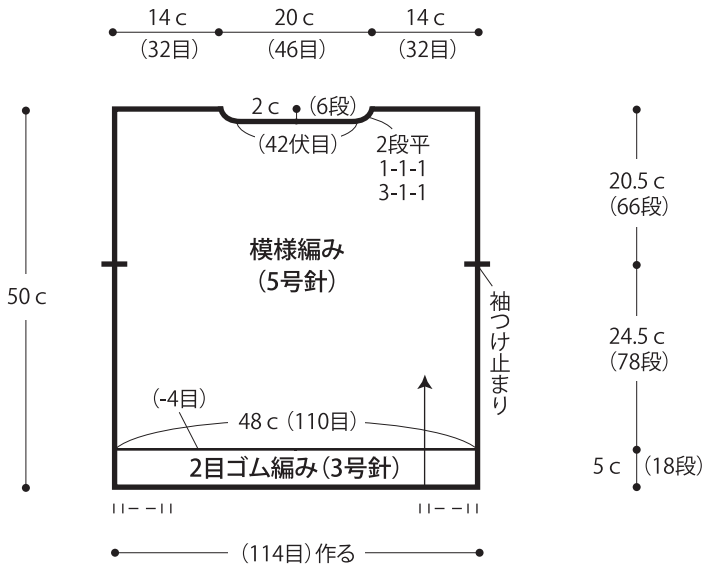
●編み方ポイント

身頃・・・一般的な作り目を作り、2目ゴム編み、模様編みで編みます。

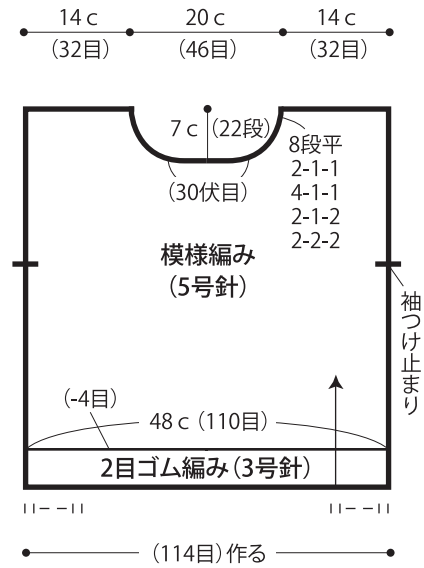
袖・・・一般的な作り目を作り、模様編みで編みます。編み終わりは伏せ止めをします。袖口から目を拾い、2目ゴム編みで編みます。編み終わりは表目は表目、裏目は裏目を編んで伏せ止めをします。

まとめ・・・肩を引き抜きはぎします。衿ぐりから目を拾い、2目ゴム編みを輪で編みます。編み終わりは表目は表目、裏目は裏目を編んで伏せ止めをします。袖を身頃に引き抜きはぎでつけます。脇・袖下を続けてすくいとしします。

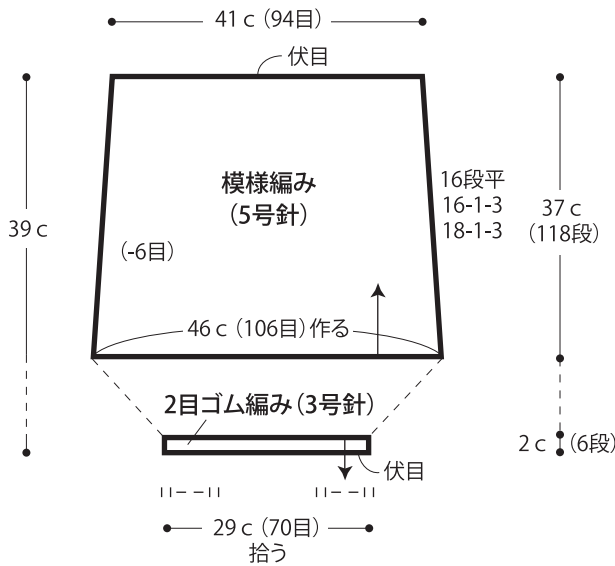
●後身頃



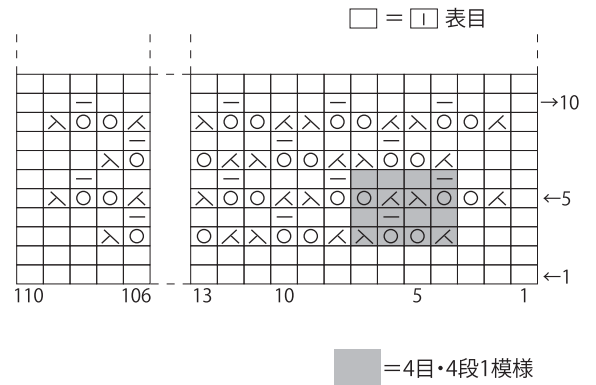
●前身頃



●袖

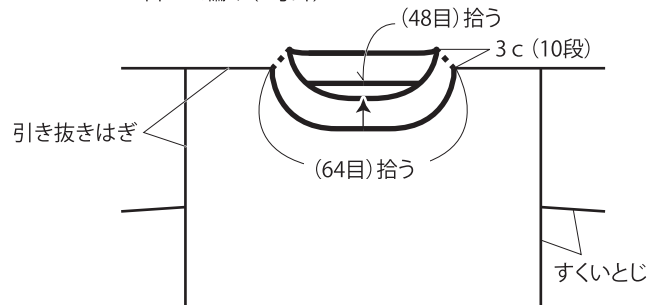


●模様編み (5号針)



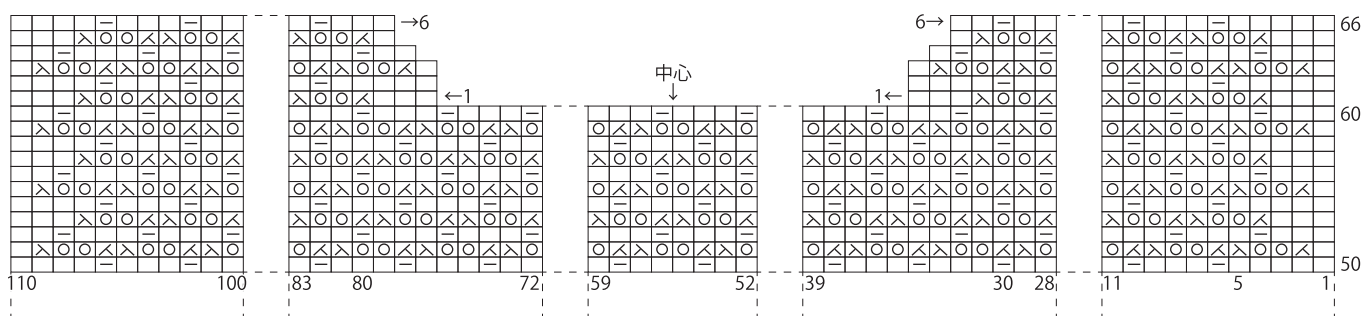
●まとめ

2目ゴム編み (3号針)



●後身頃 衿ぐり (5号針)

□ = □ 表目



●前身頃 衿ぐり (5号針)

□ = □ 表目

