



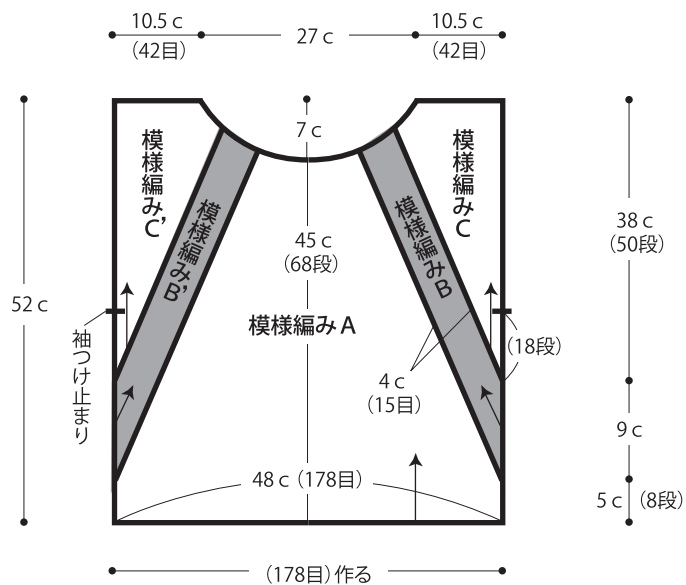
05.スクエアクロシエトップス

11 ページの作品

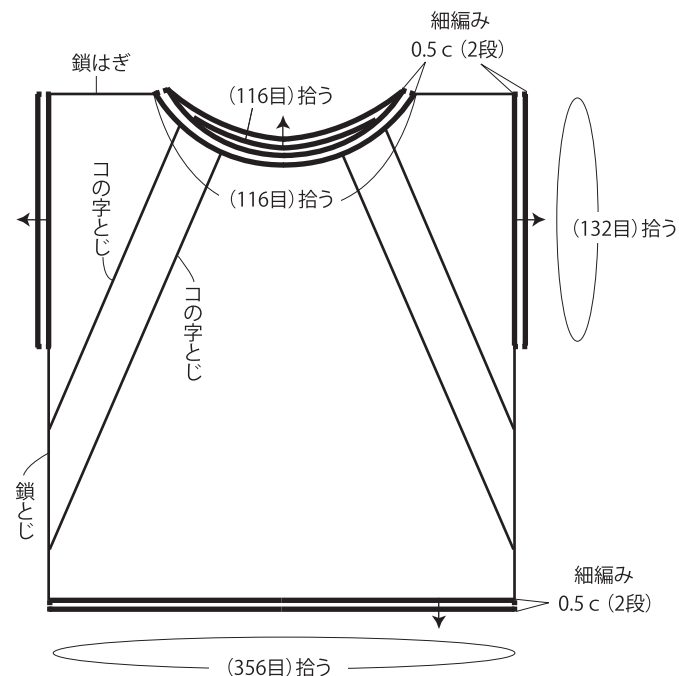
- 用意する毛糸
1201-01/NEWシャインコットン/185g
- 使用針・用具
カギ針2/0号
- 出来上り寸法
胸囲96cm ゆき丈24.5cm 着丈52.5cm
- ゲージ(10cm平方)
模様編みA 37目×15段
模様編みC 40目×13段

●編み方ポイント
身頃・・・模様編みA、B、Cそれぞれ、鎖の作り目を作り、模様編みで編みます。模様編みAは左右対称に編みます。模様編みB、CはB、Cと左右対称に編みます。各パーツをコの字とします。同じ物を2枚編みます。肩を鎖はぎします。まどめ・・・脇を鎖とします。衿ぐり、袖ぐり、裾より目を拾い、細編みを輪に編みます。

●身頃 (カギ針2/0号) 2枚



●まどめ (カギ針2/0号)



●身頃 模様編みA
(カギ針2/0号)

