

＊ ラグランの半袖プル ＊



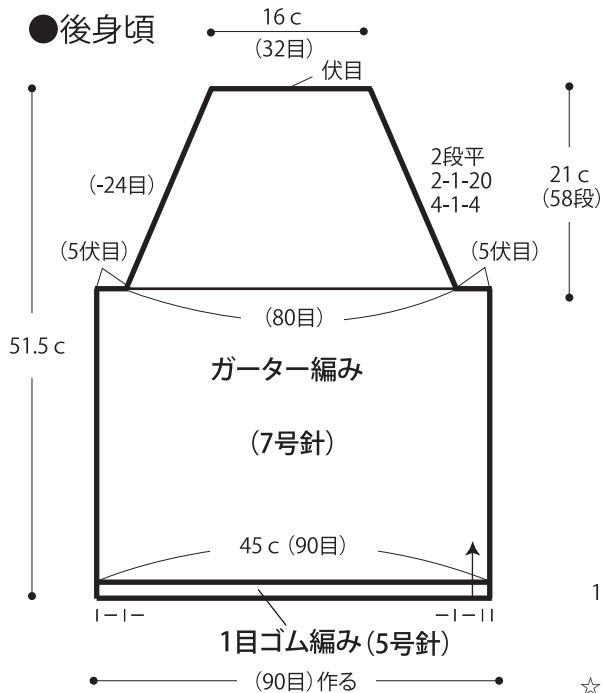
- 用意する毛糸
665-34/コットン・ニート(S)/230g
- 使用針・用具
棒針5号・7号、縄編み針
- 出来上り寸法
胸囲90cm ゆき丈32.5cm 着丈51.5cm
- ゲージ(10cm平方)
ガーター編み 20目×28段
模様編み 26目×28段

●編み方ポイント

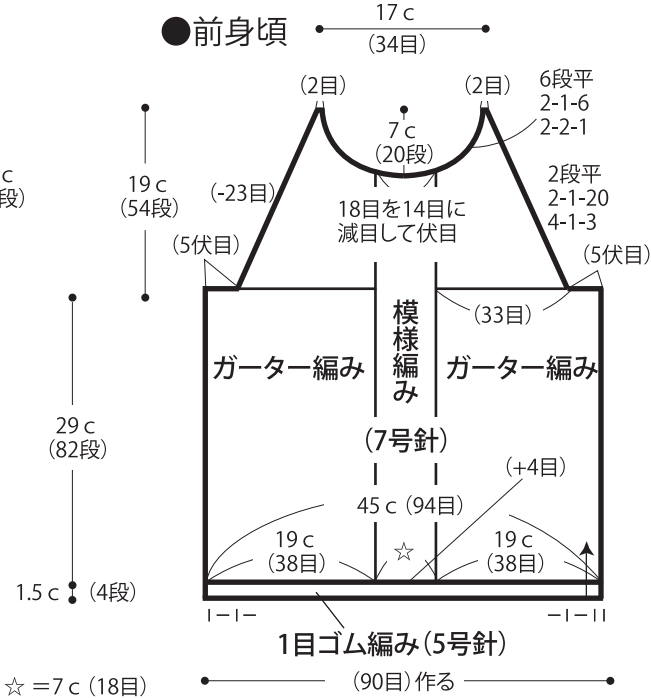
身頃・・・一般的な作り目を作り、1目ゴム編み、ガーター編みで編みます。ラグラン線は伏せ目と端1目立てる減目で編みます。前身頃のみ、中央に模様編みを配して編みます。
袖・・・身頃と同様に編み始め、1目ゴム編み、ガーター編みで編みます。ラグラン線は伏せ目と端1目立てる減目で編みます。
まとめ・・・ラグラン部分はすくいとじ、脇のマチ部分は目と段のはぎで合わせます。脇と袖下を続けてすくいとじをします。衿ぐりより目を拾い、1目ゴム編みを輪で編みます。編み終わりは表目は表目、裏目は裏目を編んで伏せ止めします。

★ゲージは編み手により異なります。ゲージが合わない場合は針の号数を変えて編んでください。又はゲージを取り直して編んでください。

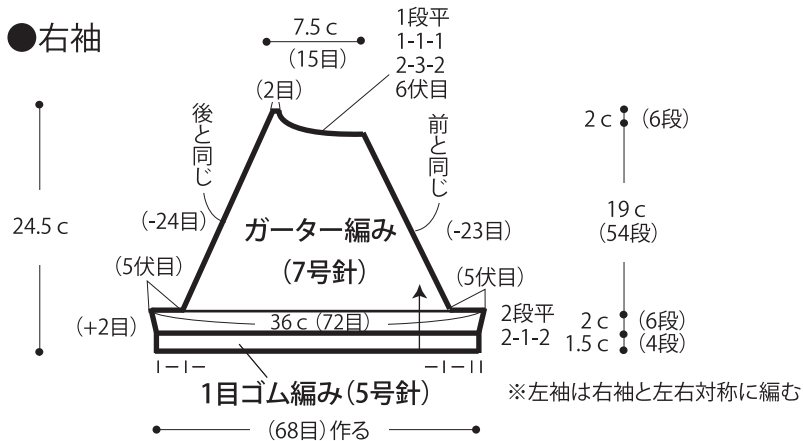
●後身頃



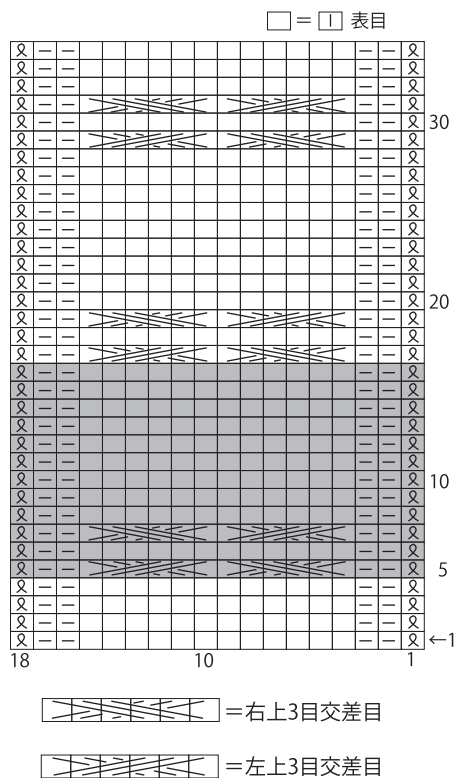
●前身頃



●右袖



●模様編み(7号針)



●衿

