

# ＊ カギ針のベスト ＊



## ●用意する毛糸

339-106 / NEW FRESCO LINO FINE / 115g  
(ニューフレスコリーノフィーネ)【細】

339-107 / NEW FRESCO LINO FINE / 50g  
(ニューフレスコリーノフィーネ)【細】

## ●使用針・用具

カギ針3/0号

## ●ゲージ(10cm平方)

模様編み 27目×8段

## ●出来上り寸法

胸囲92cm ゆき丈23.5cm 着丈55.5cm

## ●編み方ポイント

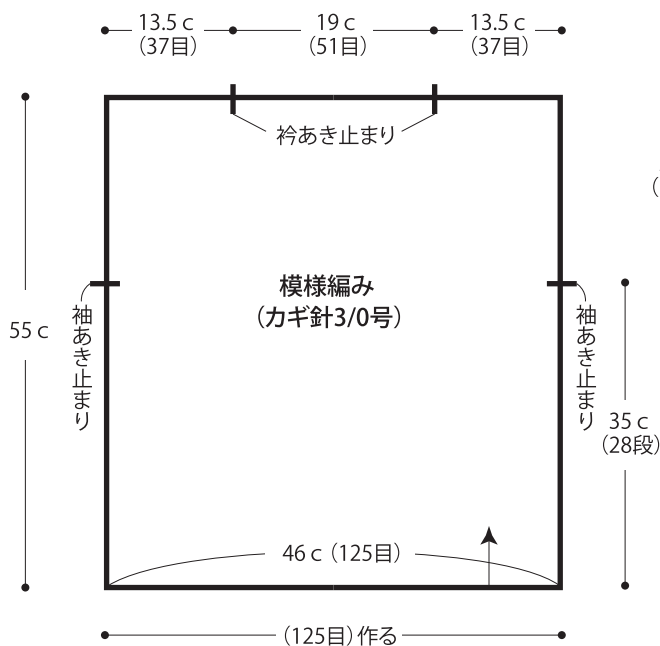
身頃・・・鎖の作り目を作り、模様編みで編みます。裾より目を拾い、縁編みを編み込み模様(編みくるむ)で編みます。

まどめ・・・肩はすくいはぎ、脇をすくいとじします。衿ぐり、袖ぐりより目を拾い、細編みでわの往復編みをします。

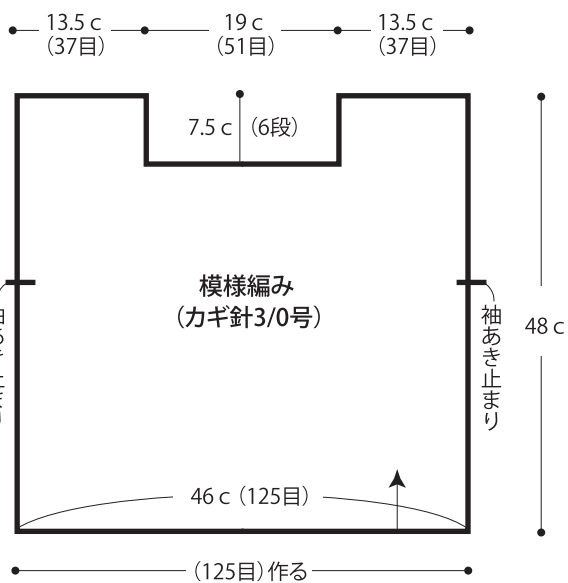
※配色は配色図を参照

★ゲージは編み手により異なります。ゲージが合わない場合は針の号数を変えて編んでください。又はゲージを取り直して編んでください。

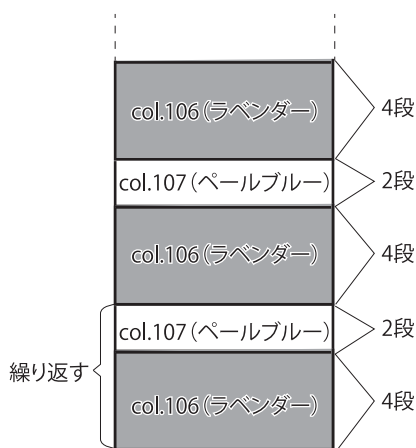
## ●後身頃



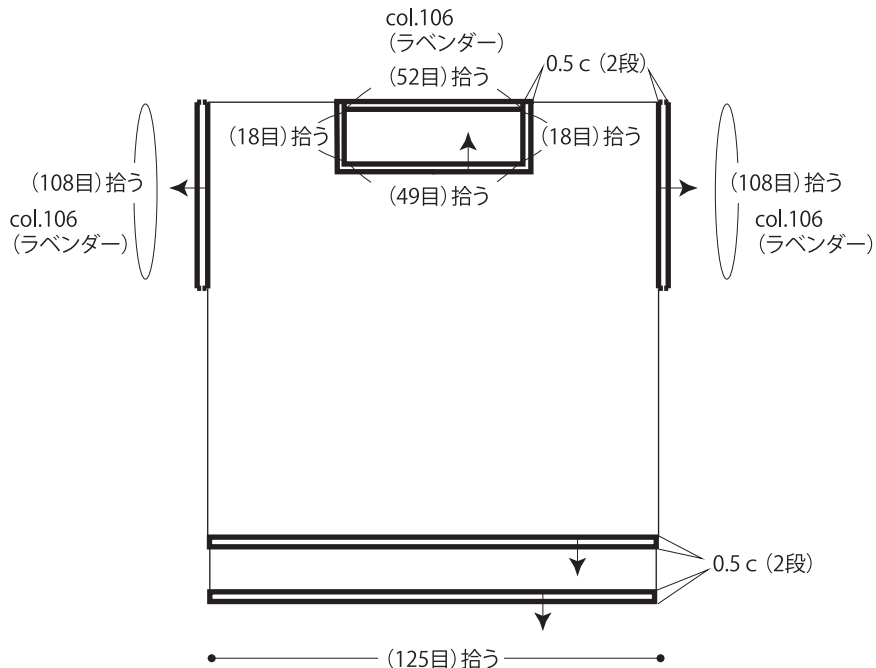
## ●前身頃



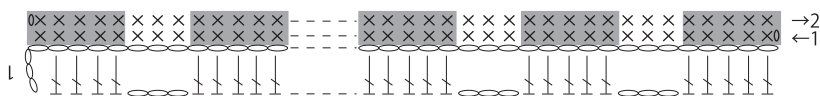
## ●配色図



## ●まどめ 細編み (カギ針3/0号)

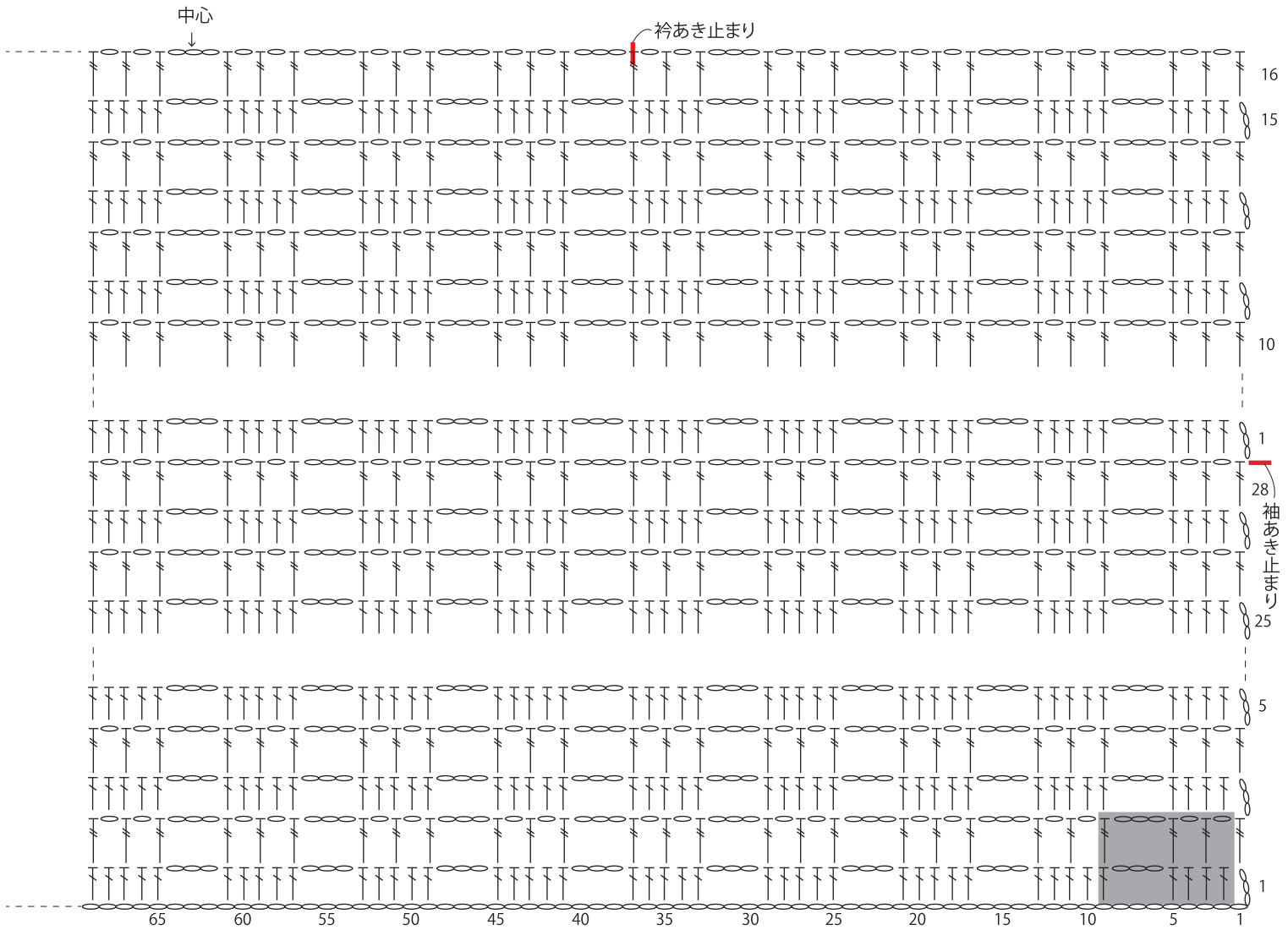


## ●裾の編み図 編み込み模様(カギ針3/0号)



■ = col.106(ラベンダー)  
□ = 他はcol.107(パールブルー)

●後身頃 (カギ針3/0号)



= 8目・2段1模様

●前身頃 衿ぐり (カギ針3/0号)

