



# 1 3.あみだ柄カーディガン

22 ページの作品

## ●用意する毛糸

549-01/Neox(ネオックス)/35g  
 549-02/Neox(ネオックス)/30g  
 549-03/Neox(ネオックス)/145g  
 549-05/Neox(ネオックス)/230g

## ●使用針・用具

棒針3号・5号、ボタンA-231-15・・・直径15mm 5個

## ●出来上り寸法

胸囲102cm 背肩幅41cm 着丈64cm 袖丈63cm

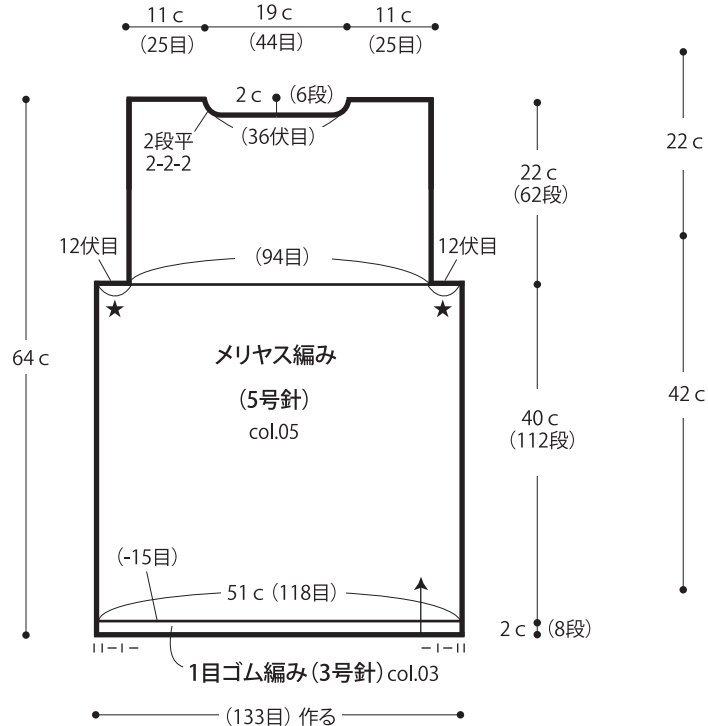
## ●ゲージ(10cm平方)

メリヤス編み 23目×28段  
 かのご編み 23目×38段  
 模様編み 25目×29段  
 1目ゴム編み(3号針) 26目×40段

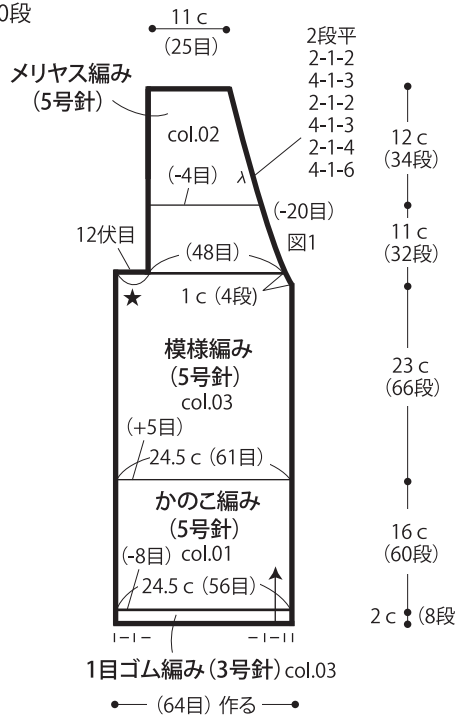
## ●編み方ポイント

後身頃・・・一般的な作り目を作り、1目ゴム編み、メリヤス編みで編みます。衿ぐりは伏目と端を表目1目立てる減目で編みます。  
 前身頃・・・後身頃と同様に編み始め、1目ゴム編み・かのご編み・模様編み・メリヤス編みで編みます。衿ぐりは、伏目と端を表目1目立てる減目で編みます。  
 袖・・・身頃と同様に編み始め、端より1目内側でねじり増し目をしながらメリヤス編みで編みます。  
 まとめ・・・肩は引き抜きはぎをします。★印同士を合わせ、目と段のはぎをします。袖を身頃に引き抜きとじでつけ、脇と袖下を続けてすくいとしします。衿・前立ては身頃から目を拾い、1目ゴム編みで編みます。編み終わりは伏せ止めします。

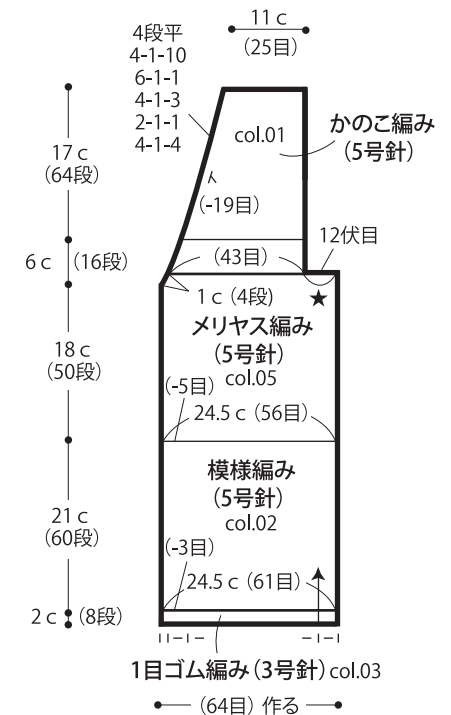
## ●後身頃



## ●右前身頃

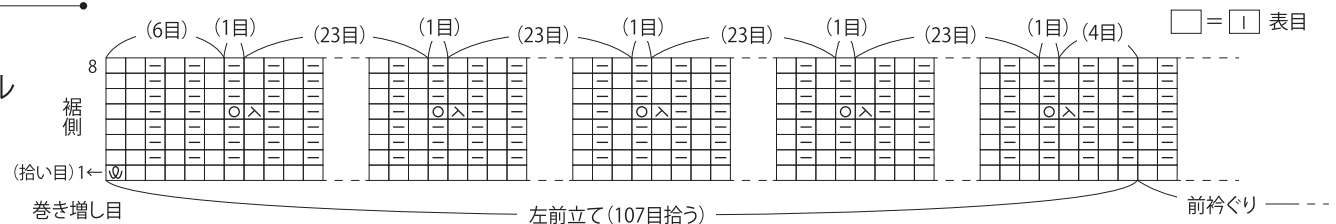


## ●左前身頃

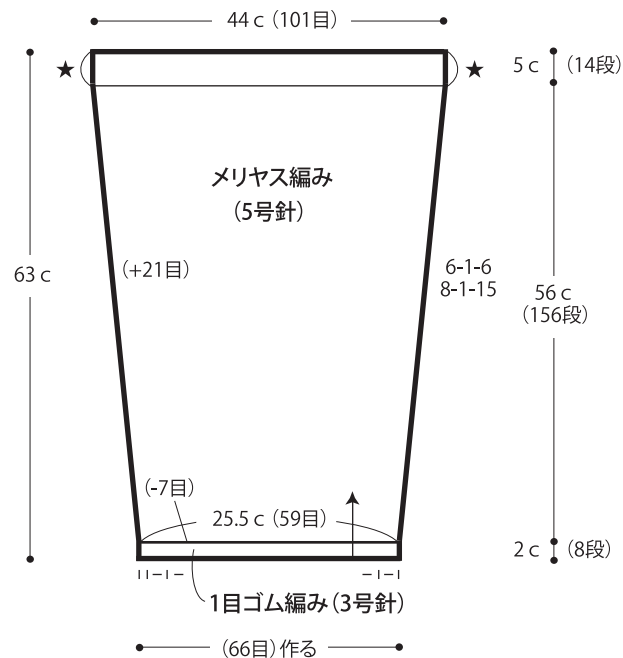


## ●左前立てボタンホール

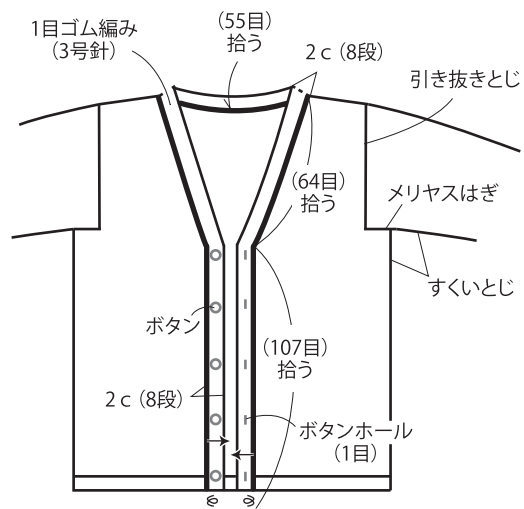
1目ゴム編み(3号針)  
col.03



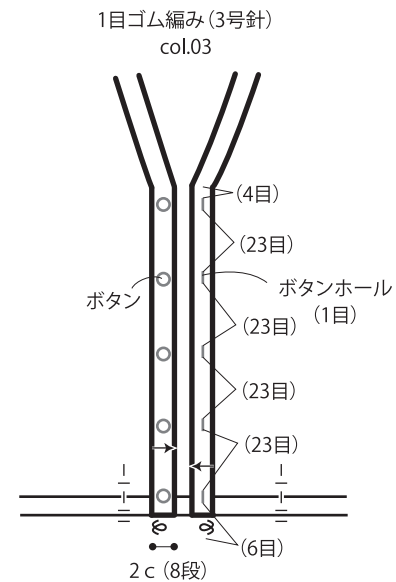
●袖 ※右袖がcol.05、左袖がcol.03各色1枚ずつ



●まとめ



●前立て (ボタンホール)



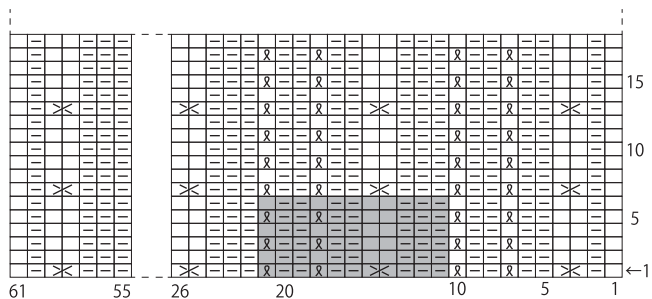
●右前身頃の編み図 (5号針) 図1

□ = 1 表目

●模様編み (5号針)

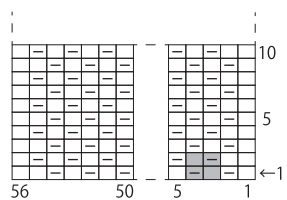
□ = 1 表目

■ = 11目・6段  
1模様



●かのご編み (5号針)

□ = 1 表目



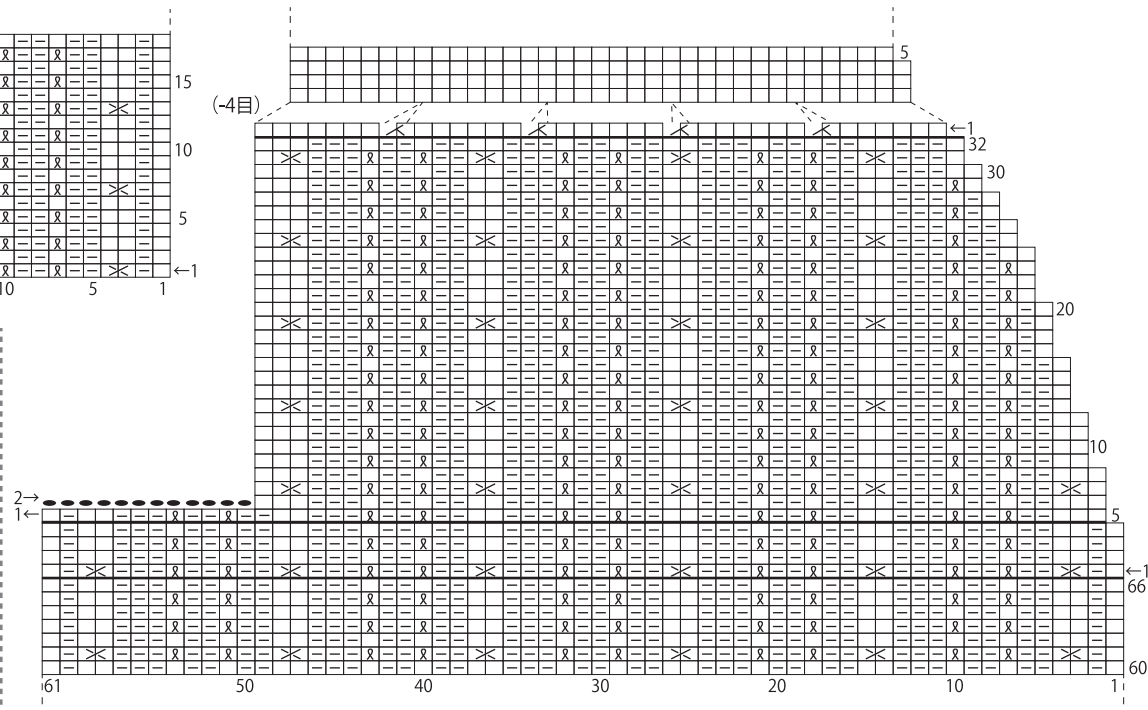
■ = 2目・2段1模様

※編み針を使わない左上1目交差の編み方はスマートフォン・携帯電話でご覧いただけます。



※パソコンからご覧いただく場合は

あみこもびより KNITANGE 検索  
よりご覧ください。



★ゲージは編み手により異なります。ゲージが合わない場合は、針の号数を変えて編んでください。又はゲージを取り直して編んでください。