

ベスト



●用意する毛糸

1206-105 / Star Pochette (スターポシェット) / 100g
 1222-100RU / La Puree (ラピューレ) / 70g

●使用針・用具

棒針3・4・5号

●ゲージ(10cm平方)

模様編み 22目×40段

●出来上り寸法

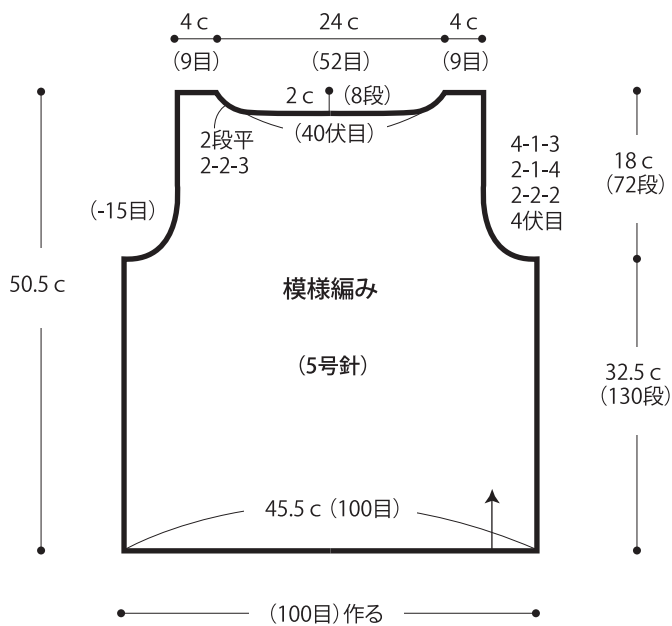
胸囲91cm 背肩幅37cm 着丈50.5cm

●編み方ポイント

身頃・・・一般的な作り目を作り、模様編みで編みます。
 まとめ・・・肩を引き抜きはぎしします。脇をすくいとじします。衿ぐり、袖ぐりから目を拾い、縁編みをわに編みます。編み終わりは伏せ止めをします。

★ゲージは編み手により異なります。ゲージが合わない場合は針の号数を変えて編んでください。又はゲージを取り直して編んでください。

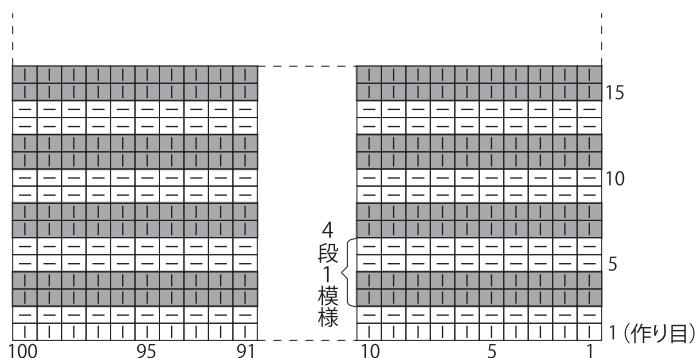
●後身頃



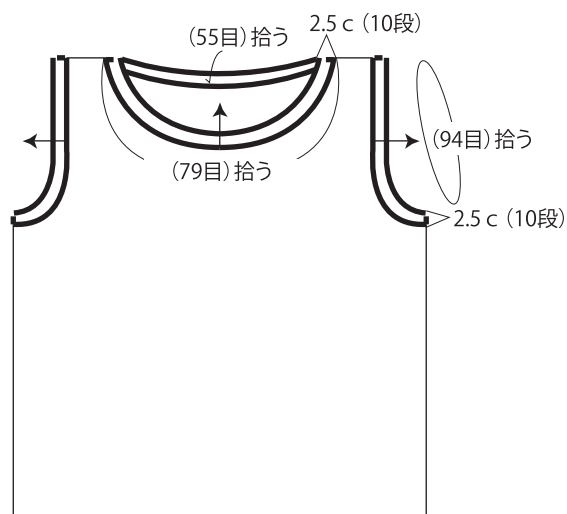
●前身頃



●模様編み (5号針)



●縁編み



●縁編み

■ = ラピューレ
 他はスターポシェット

