



# 01.スリーブレスセーター

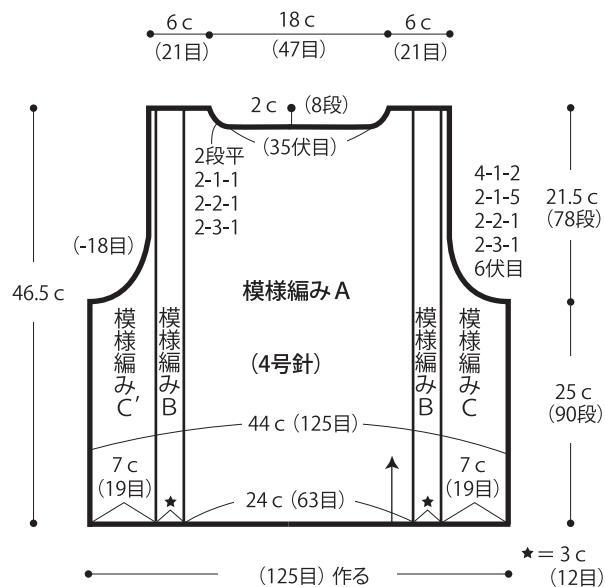
04 ページの作品

- 用意する毛糸  
609-12/マシュマロ・コットン/145g
- 使用針・用具(輪の箇所は4本棒針又は輪針)  
棒針4号・5号、カギ針3/0号、縄編み針
- 出来上り寸法  
胸囲88cm 背肩幅33cm 着丈48.5cm
- ゲージ(10cm平方)  
模様編みA・C・C' 26目×36段  
模様編みB 40目×36段

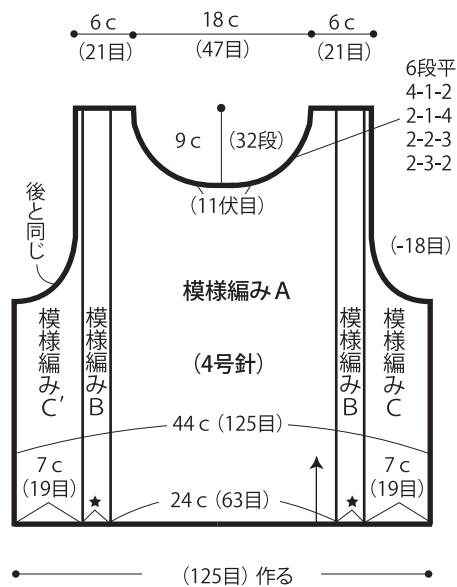
## ●編み方ポイント

身頃・・・一般的な作り目を作り、模様編みA・B・C・C'で編みます。  
 まとめ・・・肩を引き抜きはぎします。脇をすくいとじします。衿ぐりから目を拾い1目ゴム編みを編みます。編み終わりは表目は表目、裏目は裏目を編んで伏せ止めします。裾、袖ぐりに縁編みを編みます。

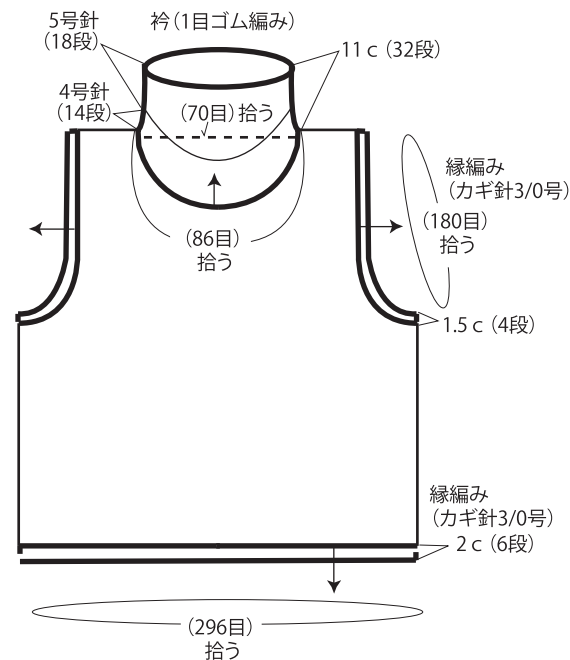
## ●後身頃



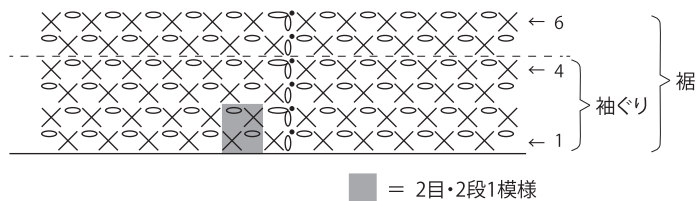
## ●前身頃



## ●まとめ

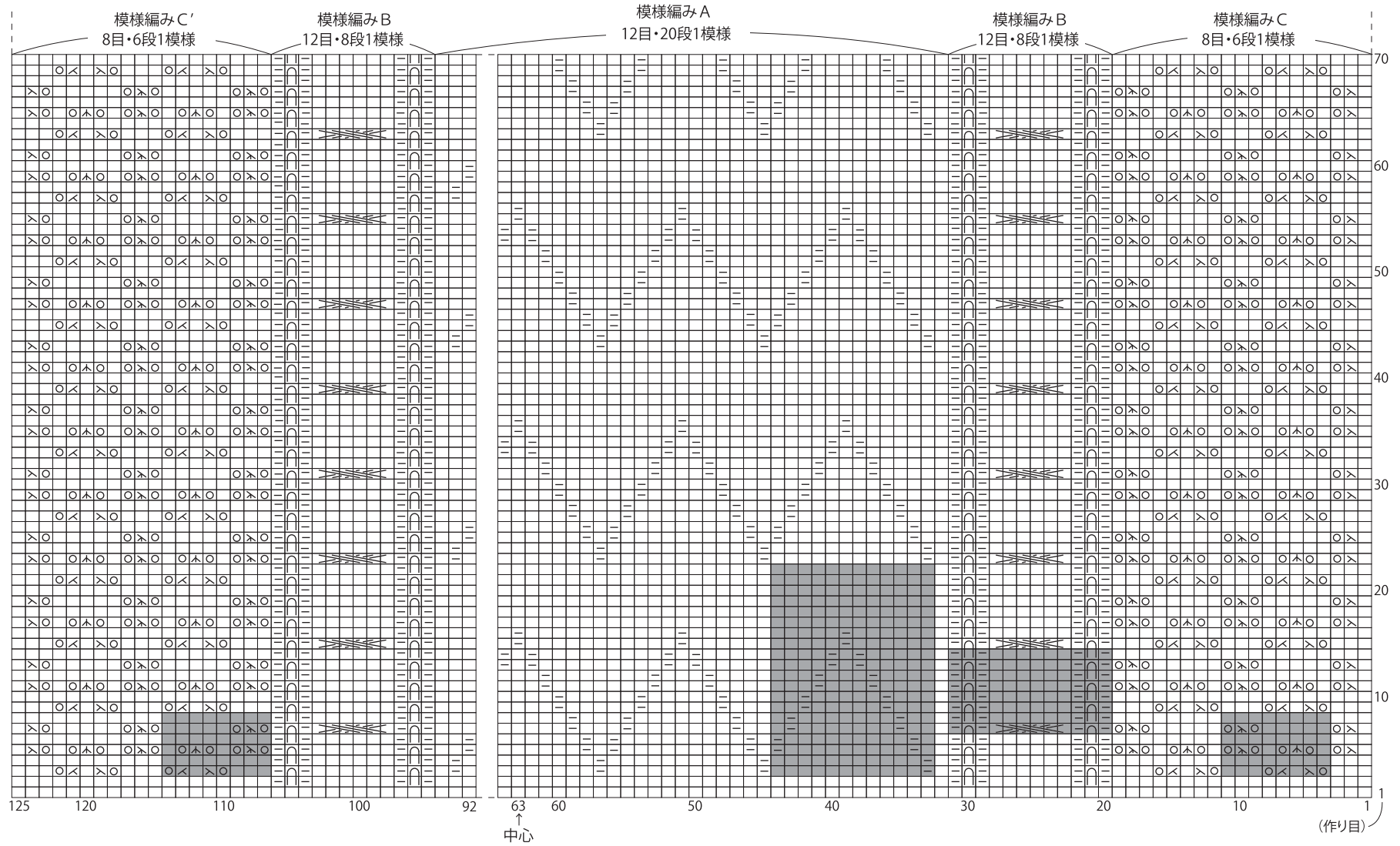


## ●裾・袖ぐりの縁編み (カギ針3/0号)



●後・前身頃 (4号針)

□ = □ 表目



☐ = ☐ 右上3目交差

★ゲージは編み手により異なります。ゲージが合わない場合は、針の号数を変えて編んでください。又はゲージを取り直して編んでください。