



04.透かし袖のセーター

04 ページの作品

●用意する毛糸

831-105/Lucy(ルーシー)300g/200g

●使用針・用具(輪の箇所は4本棒針又は輪針)

棒針14号・7ミリ、カギ針7ミリ

●出来上り寸法

胸囲94cm 背肩幅32cm 着丈51cm 袖丈42.5cm

●ゲージ(10cm平方)

メリヤス編み 11目×14段

ネット編み 4ネット×9段

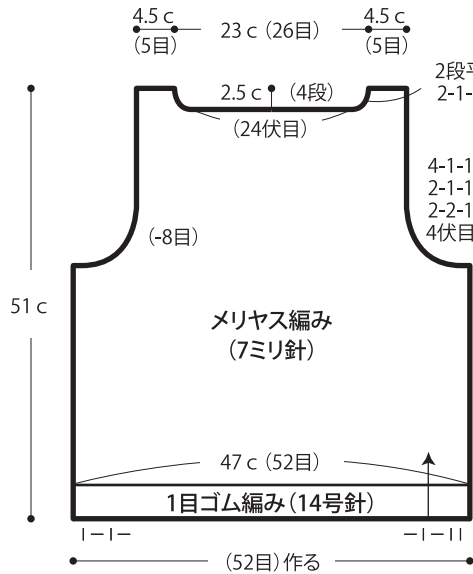
●編み方ポイント

後・前身頃・・・一般的な作り目を作り、1目ゴム編み、メリヤス編みで編みます。

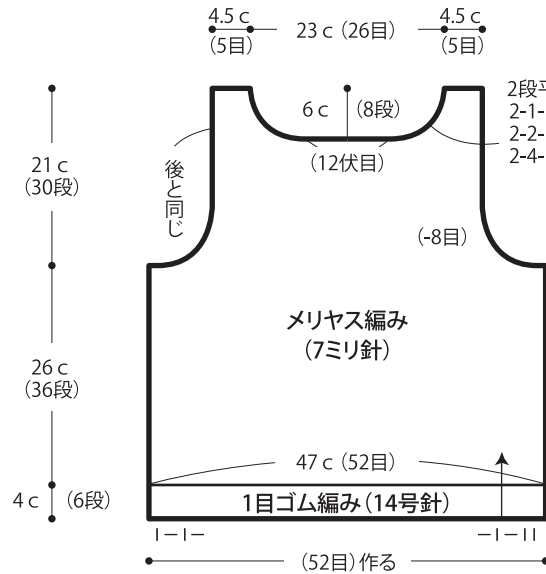
袖・・・鎖の作り目を作り、ネット編みで編みます。編み始め側より目を拾い、1目ゴム編みを編みます。編み終わりは表目は表目、裏目は裏目の伏せ止めをします。

まとめ・・・肩は引き抜きはぎ、脇はすくいとじ、袖下は鎖とじをします。衿ぐりより目を拾い、1目ゴム編みを輪で編みます。編み終わりは表目は表目、裏目は裏目の伏せ止めをします。袖を身頃に引き抜きとじでつけます。

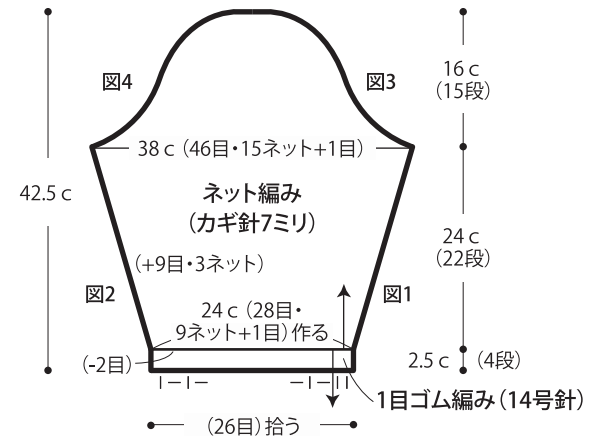
●後身頃



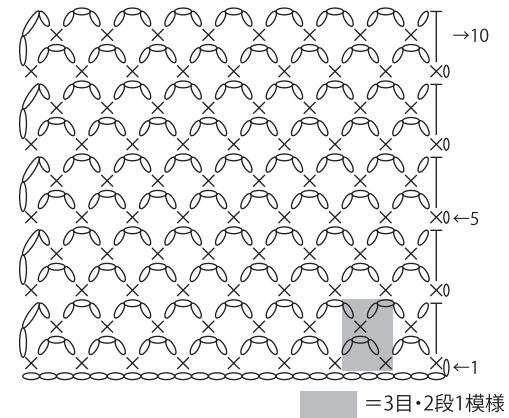
●前身頃



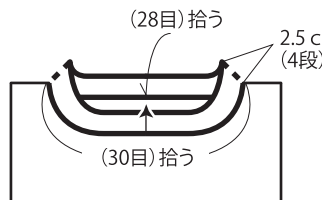
●袖



●ネット編み (カギ針7ミリ)

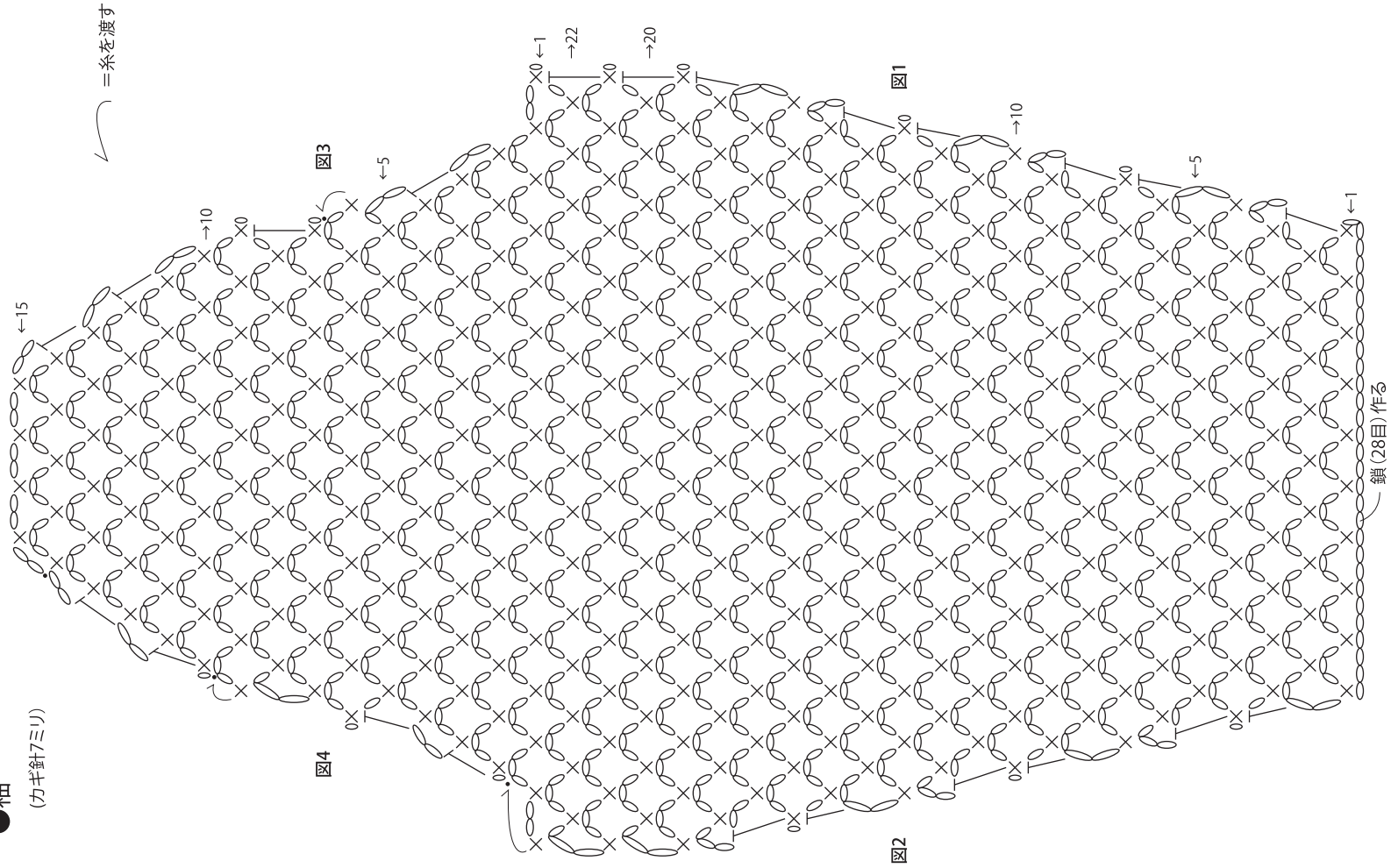


●衿 1目ゴム編み (14号針)



●袖

(カギ針7ミリ)



★ゲージは編み手により異なります。ゲージが合わない場合は、針の号数を変えて編んでください。又はゲージを取り直して編んでください。