

2wayセーター



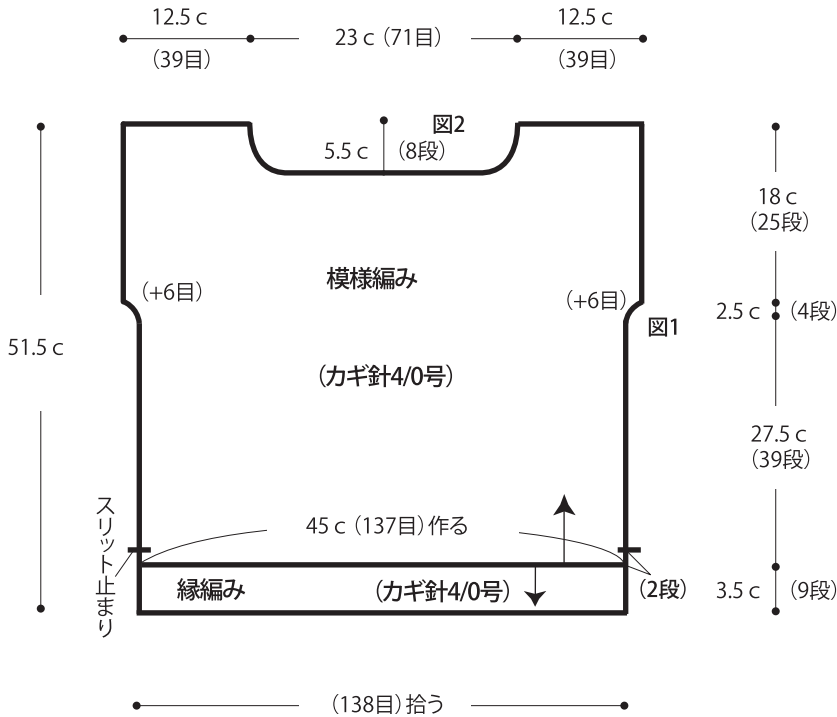
- 用意する毛糸
641-78/Julien(ジュリアン)/190g
- 使用針・用具(輪の箇所は4本棒針又は輪針)
カギ針4/0号
- 出来上り寸法
胸囲90cm ゆき丈25cm 着丈51.5cm
- ゲージ(10cm平方)
模様編み 30.5目×14段
縁編み 30.5目×26段

●編み方ポイント

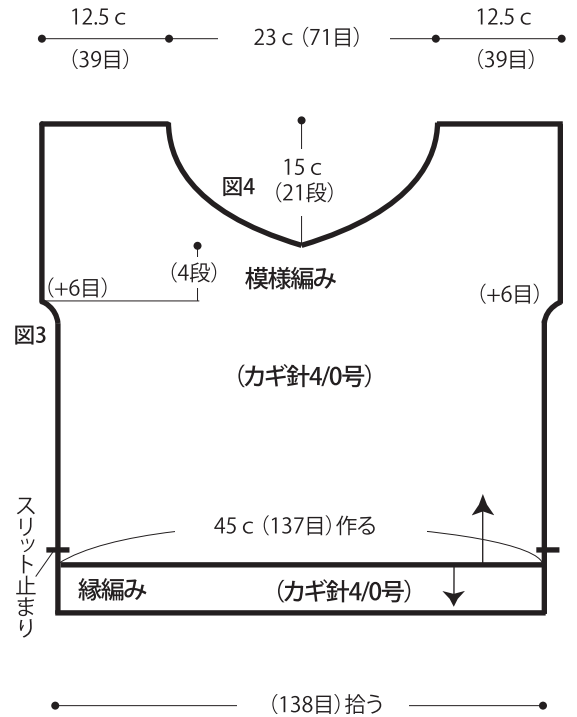
身頃・・・鎖の作り目を作り、図を参照して模様編みで編みます。作り目より目を拾い、裾に縁編みを編みます。
まとめ・・・肩は巻きはぎ、脇はスリット止まりまで、鎖と同じします。衿ぐり、袖ぐりより目を拾い、輪で縁編みを編みます。

★ゲージは編み手により異なります。ゲージが合わない場合は針の号数を変えて編んでください。又はゲージを取り直して編んでください。

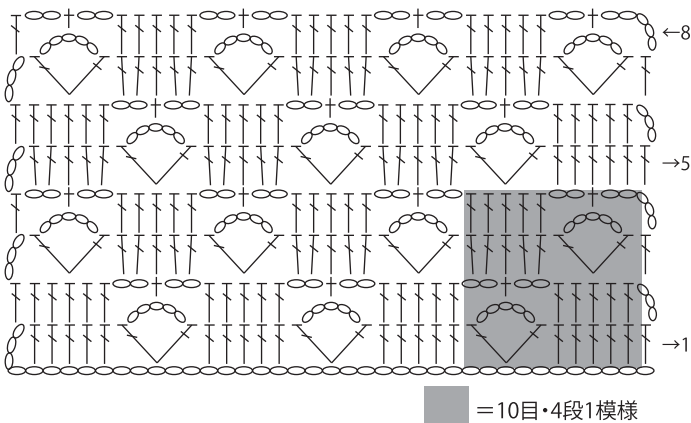
●後身頃



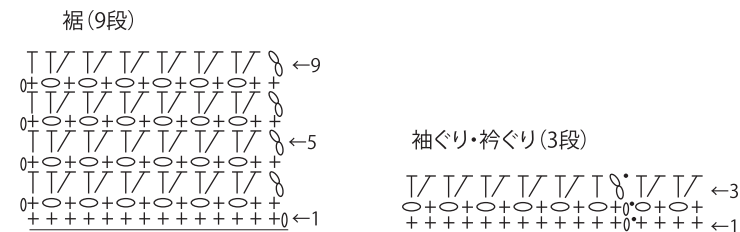
●前身頃



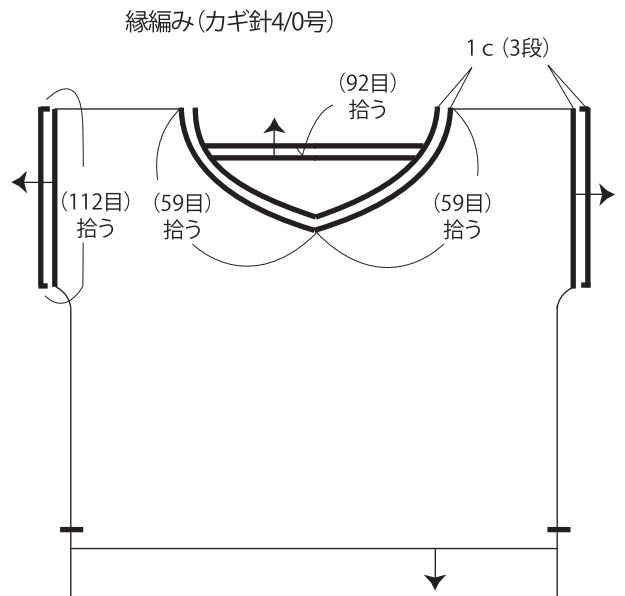
●模様編み図 (カギ針4/0号)



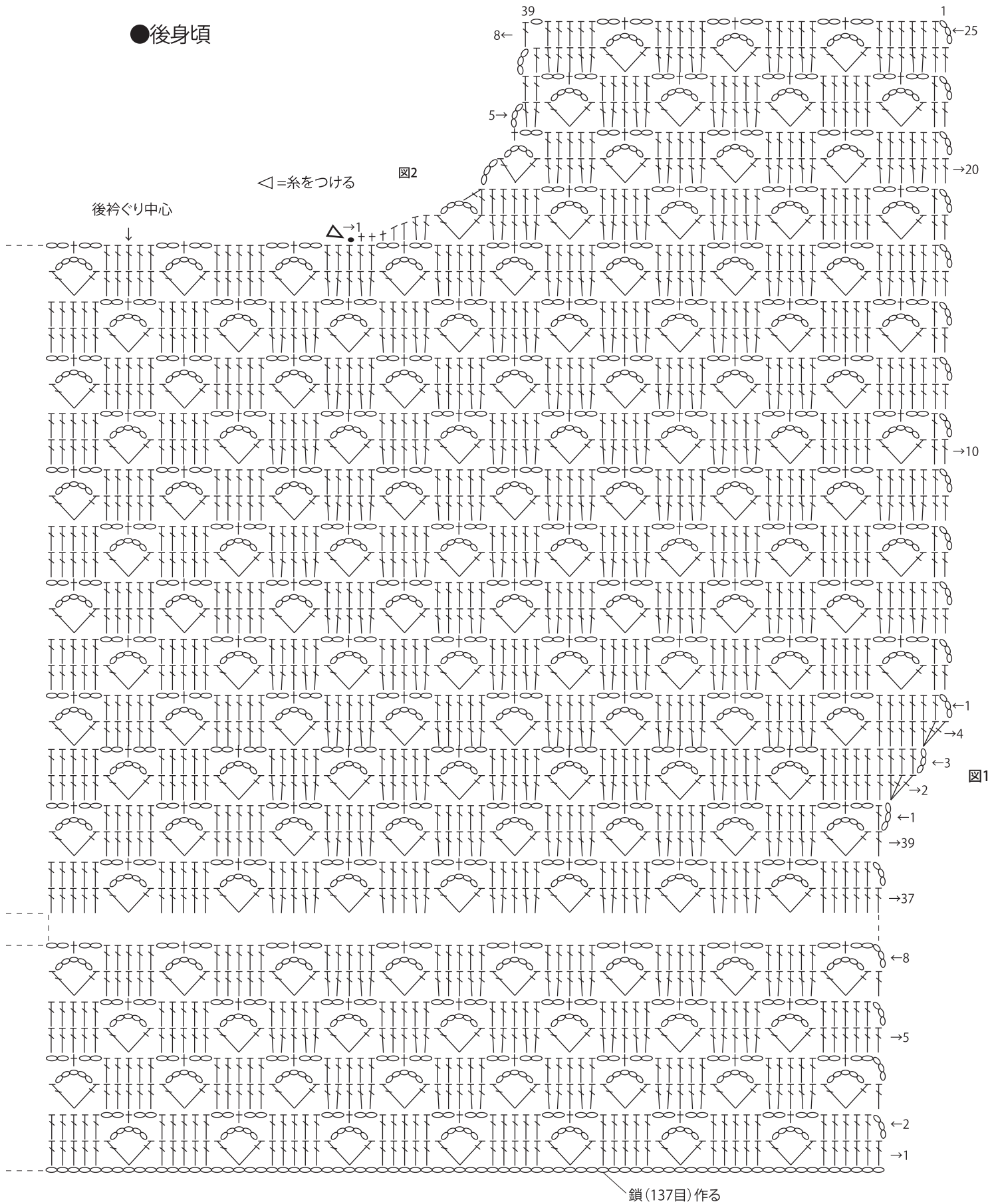
●縁編み図 (カギ針4/0号)



●まとめ



●後身頃



●前身頃

