



ベスト



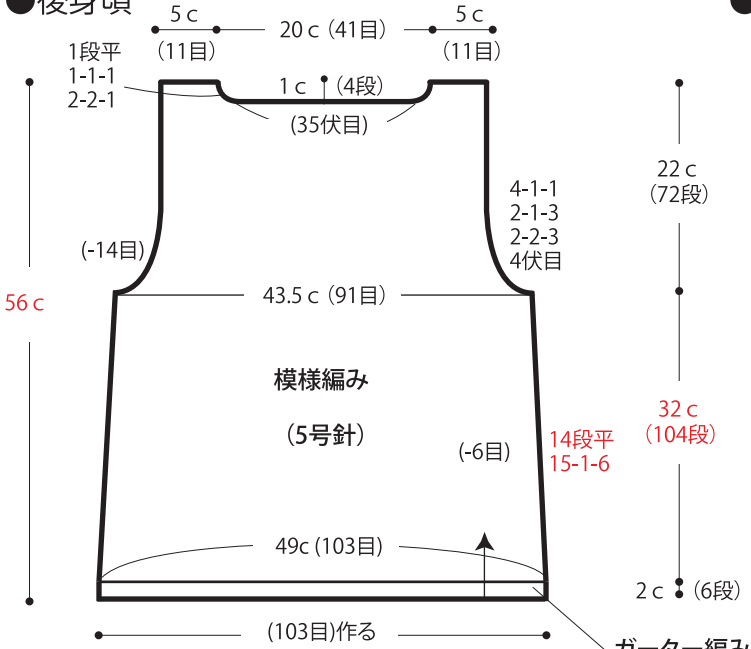
- 用意する毛糸
355-02/Framboise (フランボワーズ)190 g
 - 使用針・用具 (輪の箇所は4本棒針又は輪針)
棒針5号、カギ針3/0号 4/0号
 - 出来上り寸法
胸囲87 cm 背肩幅33 cm 着丈56.5 cm
 - ゲージ (10 cm 平方)
模様編み 21目×32.5段
- ※赤文字の箇所は修正いたしました。

●編み方ポイント

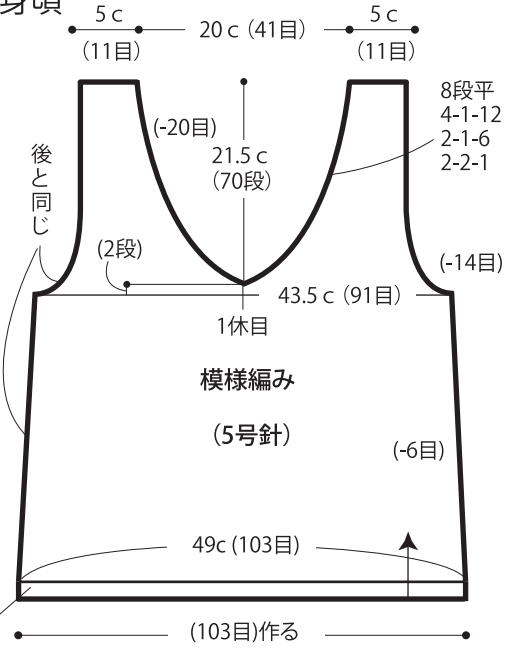
身頃・・・一般的な作り目を作り、ガーター編み・模様編みで編みます。
 まとめ・・・肩は引き抜きはぎ、脇はすくいとします。衿ぐり、袖ぐり、裾より目を拾い、輪で縁編みを編みます。

★ゲージは編み手により異なります。ゲージが合わない場合は針の号数を変えて編んでください。又はゲージを取り直して編んでください。
 ※必ずスチームアイロンは裏から当て布をしてご使用ください。

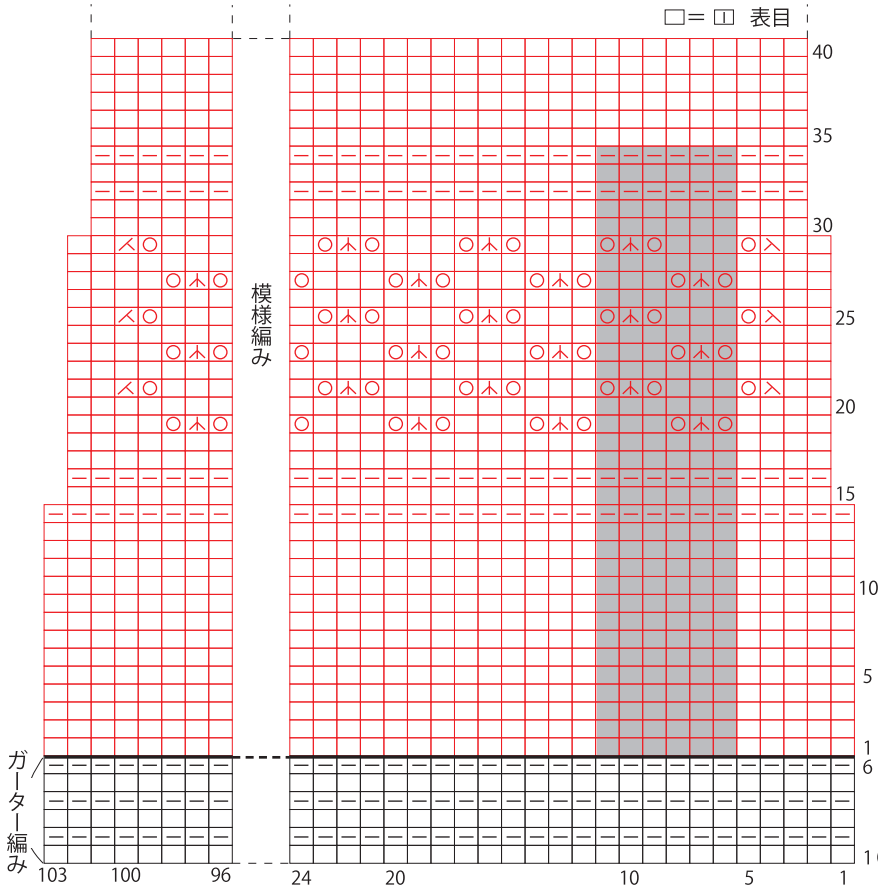
●後身頃



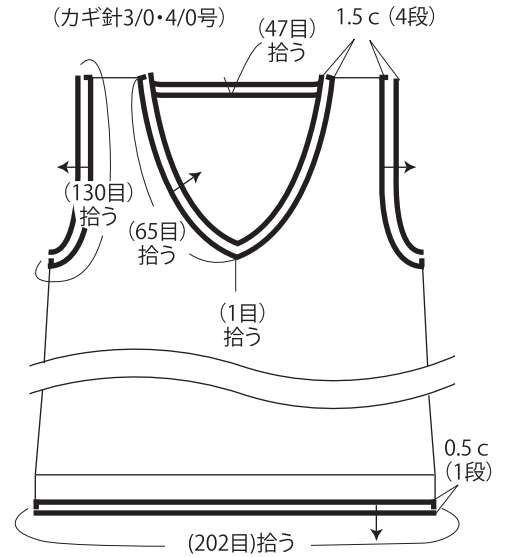
●前身頃



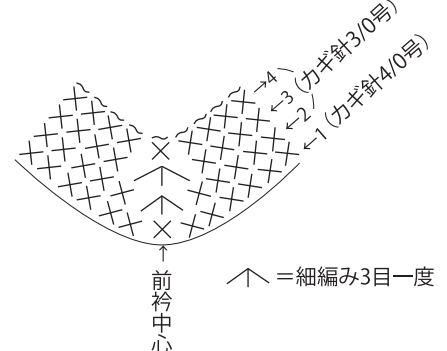
●模様編み図 (5号針)



●まとめ 縁編み



●前衿ぐり中心の縁編み



●裾の縁編み

(カギ針4/0号)



●袖ぐり・衿ぐりの縁編み



=6目・34段1模様

∧ = 細編み3目一度