



# 10.フード付きベスト

## ●用意する毛糸

1206-103/Star Pochette(スター ポシェット)/310g/350g

## ●使用針・用具(輪の箇所は4本棒針又は輪針)

棒針3号・4号・5号

## ●出来上り寸法

胸囲96cm 背肩幅40cm 着丈63cm

胸囲102cm 背肩幅42cm 着丈65cm

## ●ゲージ(10cm平方)

模様編み 21目×35段

ガーター編み 21目×40段

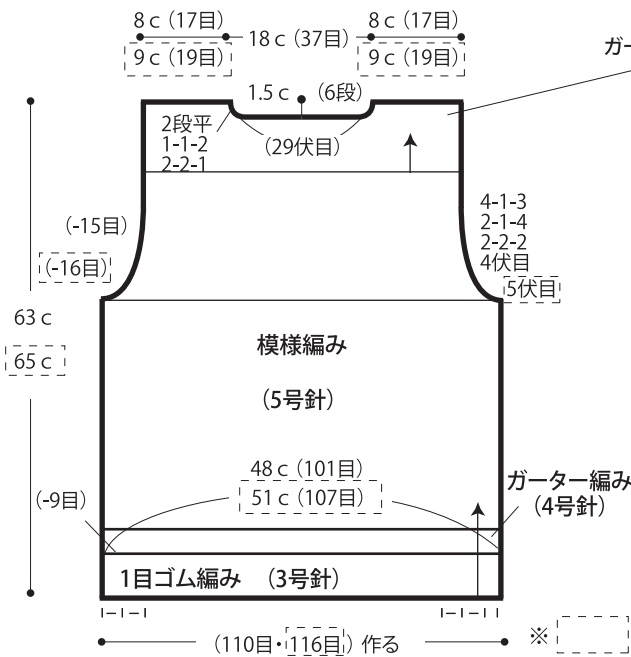
## ●編み方ポイント

身頃・・・一般的な作り目を作り、1目ゴム編みで編みます。続けてガーター編み、模様編み、ガーター編みで編みます。衿ぐり・袖ぐりは伏目と端を表目1目立てる減目で編みます。

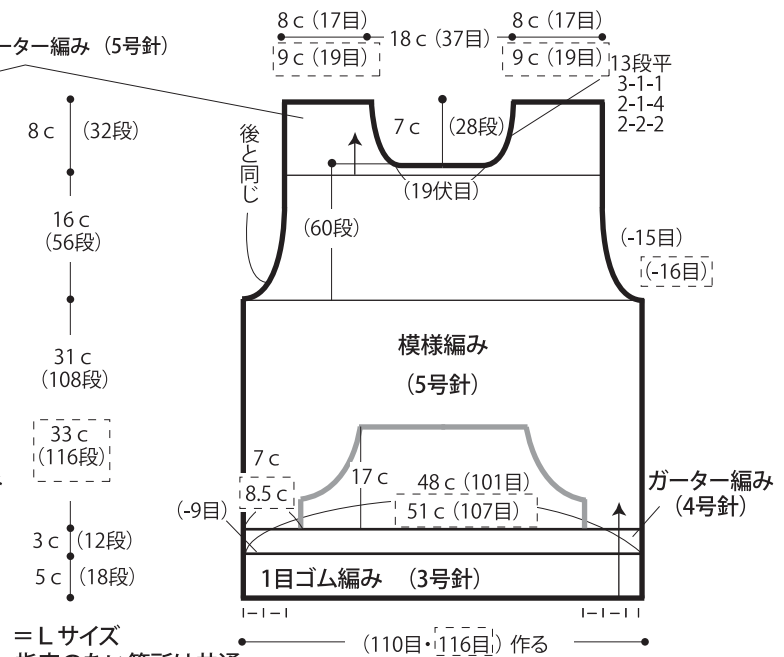
まとめ・・・ポケットとフードを編みます。ポケットを前身頃につけます。肩は引き抜きはぎをします。脇はすくいとじします。フードを衿ぐりに巻きかがりで行います。袖ぐりより目を拾い、1目ゴム編みを輪で編み、編み終わりは表目は表目、裏目は裏目を編んで伏せ止めします。

※ポケット・フードは下記図参照します。

## ●後身頃



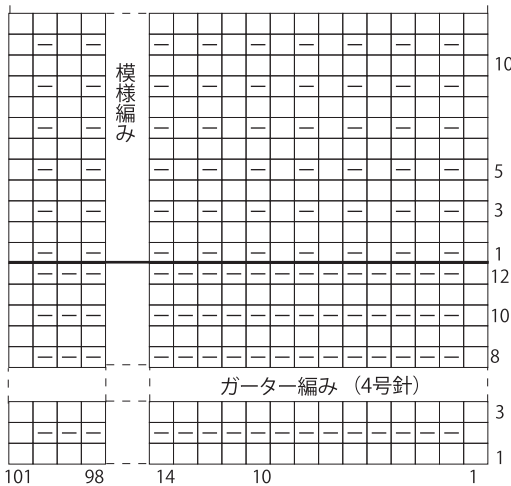
## ●前身頃



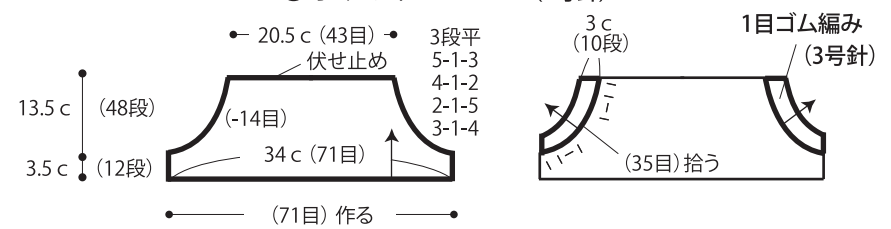
※ = Lサイズ  
指定のない箇所は共通

## ●模様編み (5号針)

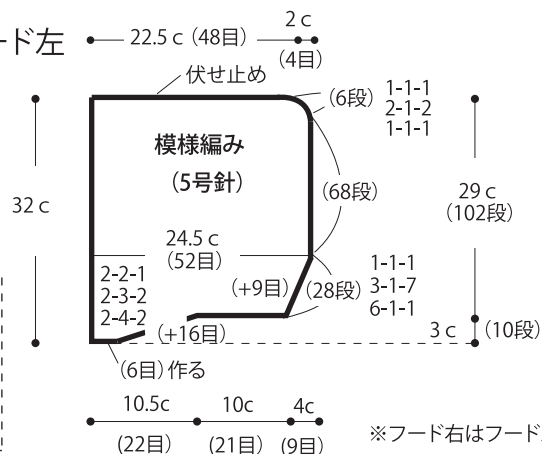
□ = □ 表目



## ●ポケット 模様編み (5号針)



## ●フード左



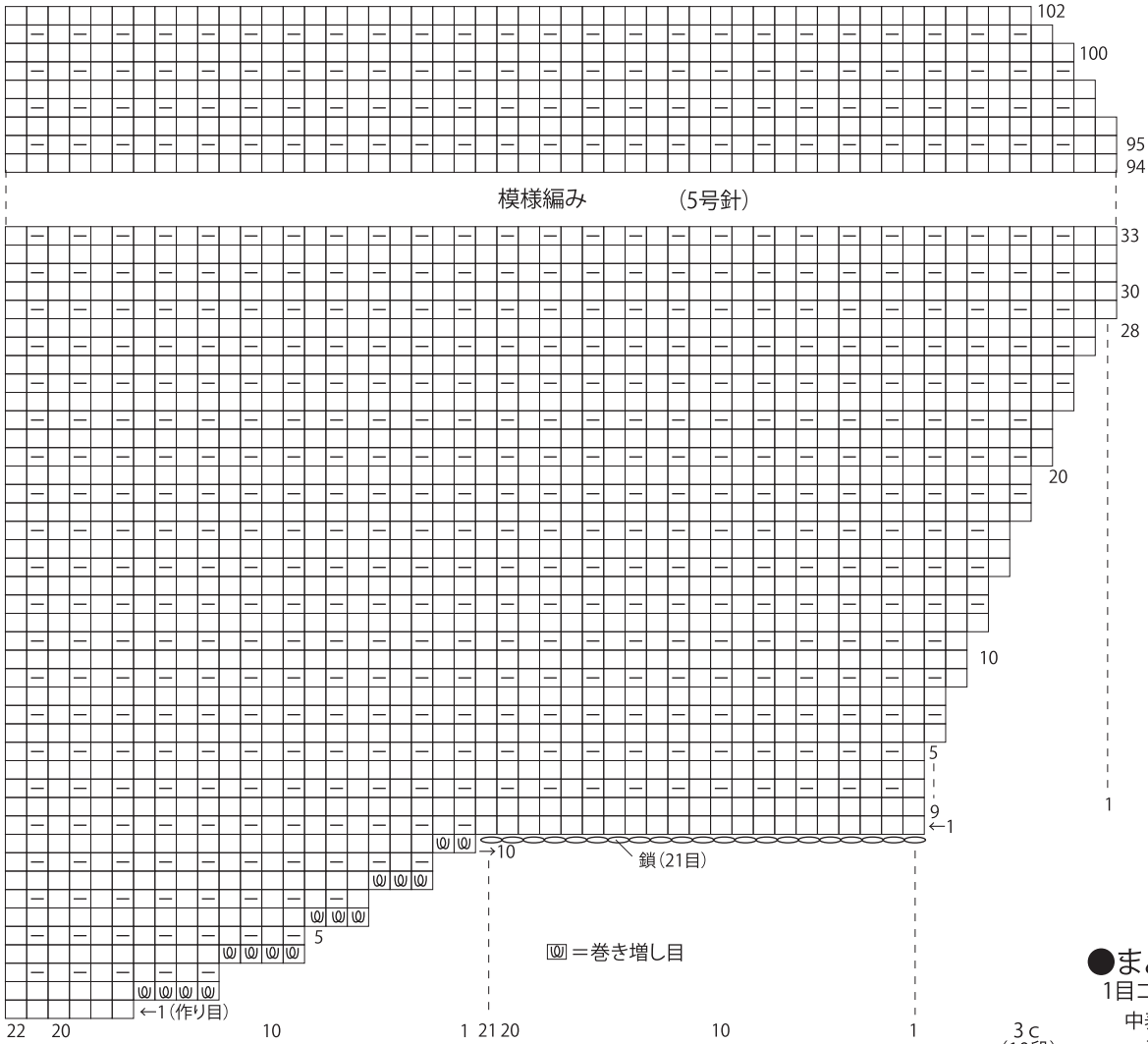
ポケット・・・一般的な作り目を作り模様編みで編みます。編み終わりは伏せ止めします。ポケット口より目を拾い1目ゴム編みを編みます。編み終わりは表目は表目、裏目は裏目を編んで伏せ止めします。

フード・・・フードも同様に編み始め、模様編みで編みます。左右対称に編んで2枚をすくいとじと巻きかがりで行います。かぶり口より目を拾い1目ゴム編みを編んで編み終わりはポケット口同様に伏せ止めします。

※フード右はフード左と左右対称に編みます。

●フード左

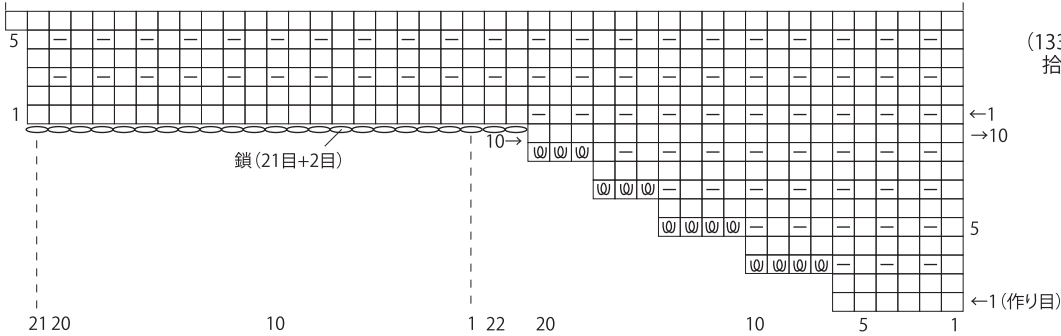
□ = □ 表目



●フード右

模様編み (5号針)

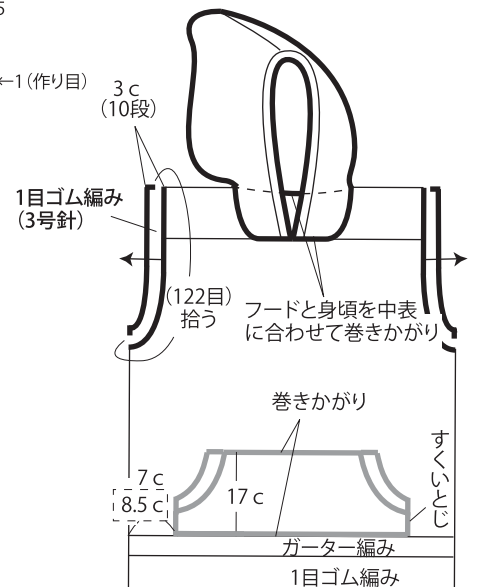
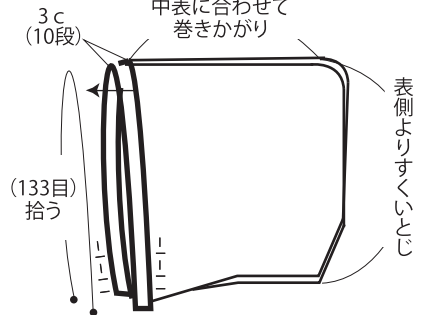
□ = □ 表目



●まとめ

1目ゴム編み (3号針)

中表に合わせて  
巻きかがり



★ゲージは編み手により異なります。ゲージが合わない場合は、針の号数を変えて編んでください。又はゲージを取り直して編んでください。