

# ＊ ショルダーバッグ ＊

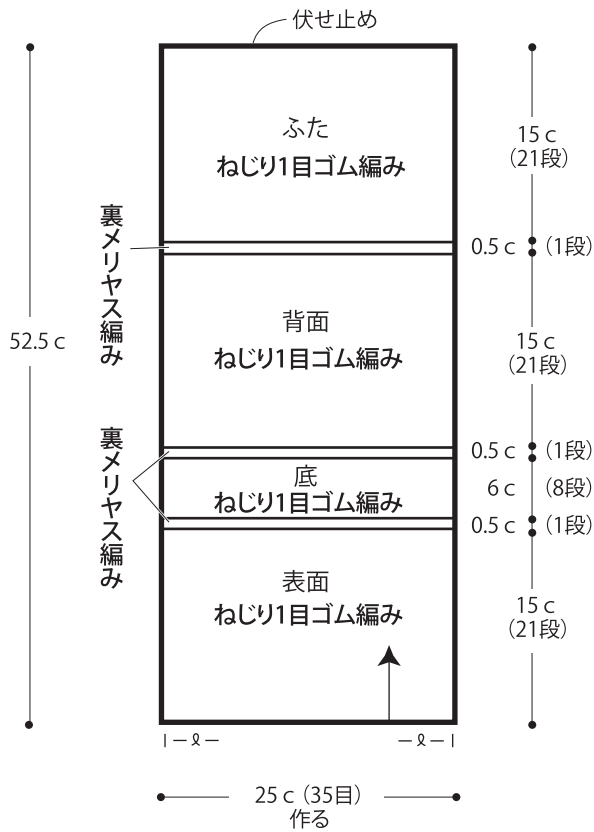


- 用意する毛糸  
1219-10/Kuchen(クーヘン)/210g
- 使用針  
棒針 8ミリ、カギ針7ミリ、とじ針  
厚紙25cm×6cm・・・2枚  
マグネットホック(縫い付けタイプ) 14mm・・・2組
- 出来上り寸法  
幅25cm 深さ15cm マチ6cm  
ショルダー紐の長さ120cm
- ゲージ(10cm平方)  
ねじり1目ゴム編み 14目×14段

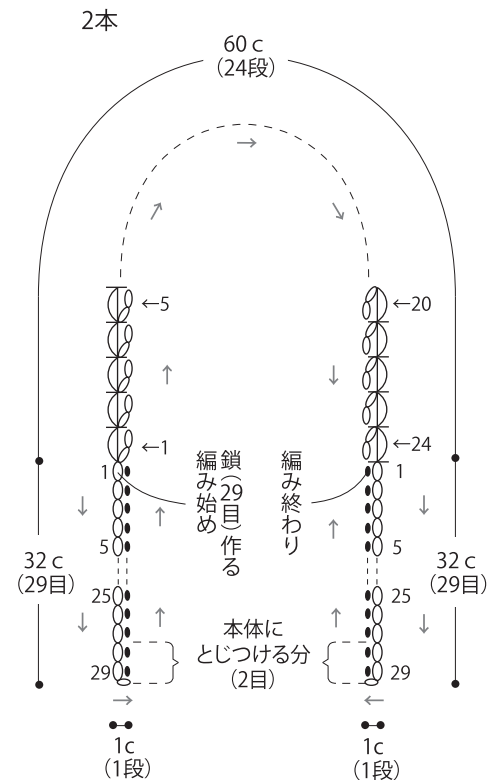
- 編み方ポイント  
パーツA・・・一般的な作り目を作り、ねじり1目ゴム編み・裏メリヤス編みで編みます。編み終わりは表目は表目、裏目は裏目の伏せ止めをします。  
パーツB・・・一般的な作り目を作り、ねじり1目ゴム編みで編みます。編み終わりはパーツA同様に伏せ止めをします。  
ショルダー紐・・・鎖の作り目を29目作り、引き抜き編みと玉編みで編みます。同じものを2本編みます。  
まとめ・・・パーツAとパーツBを、図を参照してすくいとじ・巻きかがりをして組み立てます。タッセルは図を参照して作り留め付け、ショルダー紐もパーツBの内側から留め付けます。マグネットホックは指定箇所に縫い付けます。厚紙は指定寸法に切り、2枚重ねてバッグの底に敷きます。

★ゲージやサイズは編み手により異なります。ゲージが合わない場合は針の号数を替えて編んでください。又はゲージを取り直して編んでください。

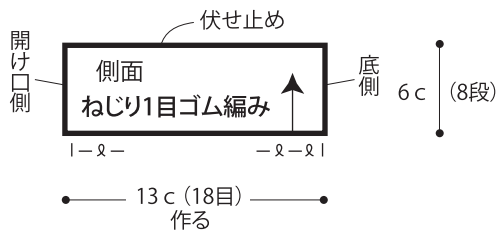
## ●パーツA (8ミリ針)



## ●ショルダー紐 (カギ針7ミリ)

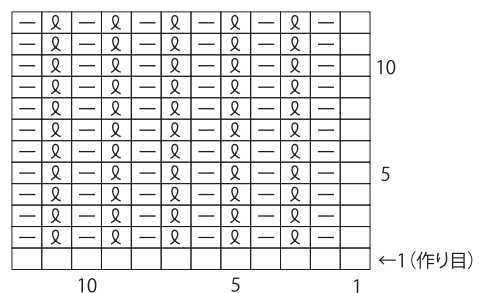


## ●パーツB (8ミリ針) 2枚

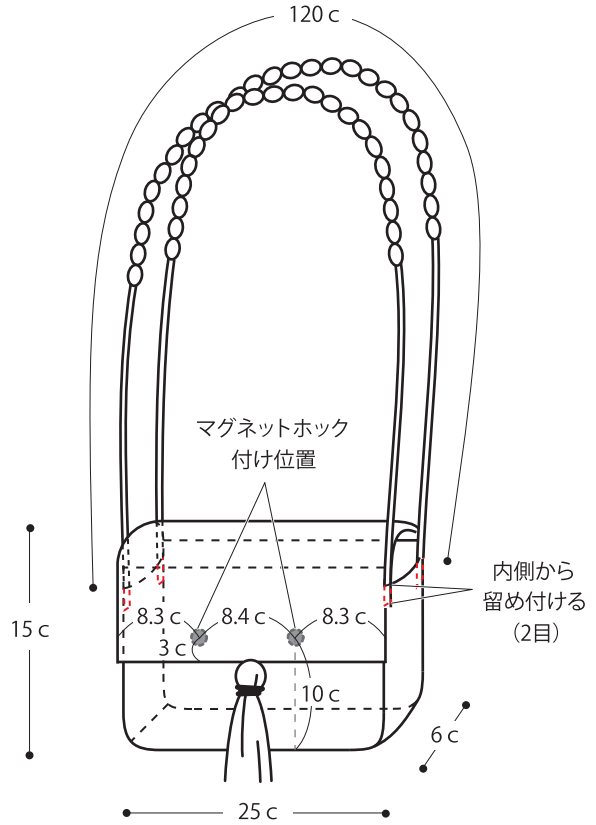
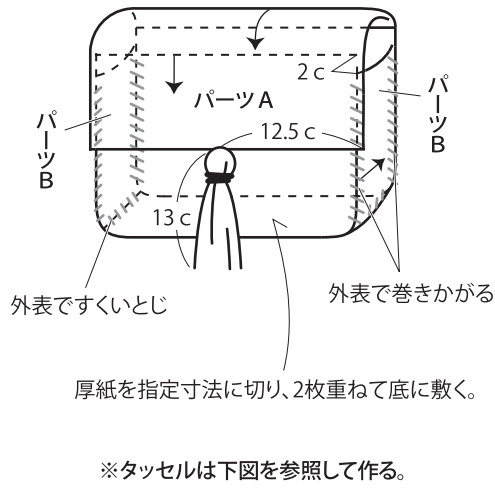


## ●ねじり1目ゴム編み (8ミリ針)

□ = □ 表目

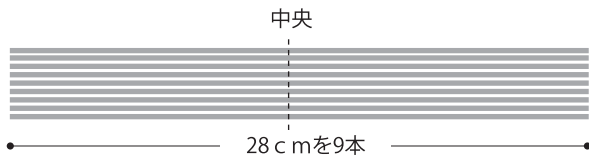


●まとめ

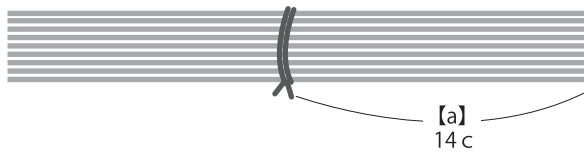


◇タッセルの作り方◇

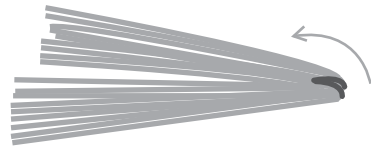
①28cmの糸を9本用意します。



②中央を共糸で結びます。



③【a】部分を折り返します。



④折り返した所から2cmの所を共糸でしっかりと結びます。

