



# 10.ヘリンボーンカーディガン

15 ページの作品

●用意する毛糸(商品番号・色番号/商品名/数量)

303-223/ファインメリノ(30g玉巻)/150g

303-230/ファインメリノ(30g玉巻)/55g

●使用針・用具

2本棒針5号・6号、ボタンA-364-20...直径20mm5個

●出来上り寸法

胸囲78cm ゆき丈43cm 着丈36cm

●ゲージ(10cm平方)

編み込み模様 23目×30段

かのご編み 23目×31段

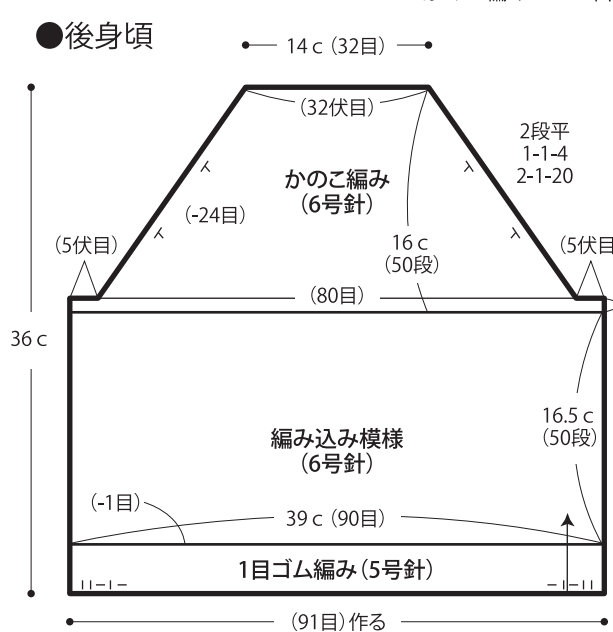
●編み方ポイント

身頃・袖...一般的な作り目を作り、1目ゴム編み、編み込み模様、かのご編みで編みます。ラグラン線は端1目立てる減目で編みます。左前身頃は右前身頃と対称に編みます。

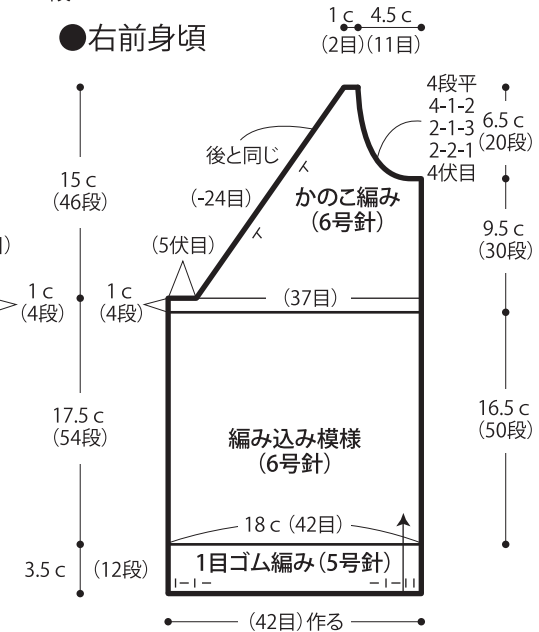
まとめ...ラグラン部分はすくいとじ、身頃と袖のマチ部分はメリヤスとぎで合わせます。脇から続けて袖下をすくいとじをします。

衿ぐりより目を拾い1目ゴム編みを編みます。前立てより目を拾い、1目ゴム編みを編みます。右前立てにはボタンホールを編みます。衿と前立ての編み終わりは表目は表目、裏目は裏目を編んで伏せ止めをします。

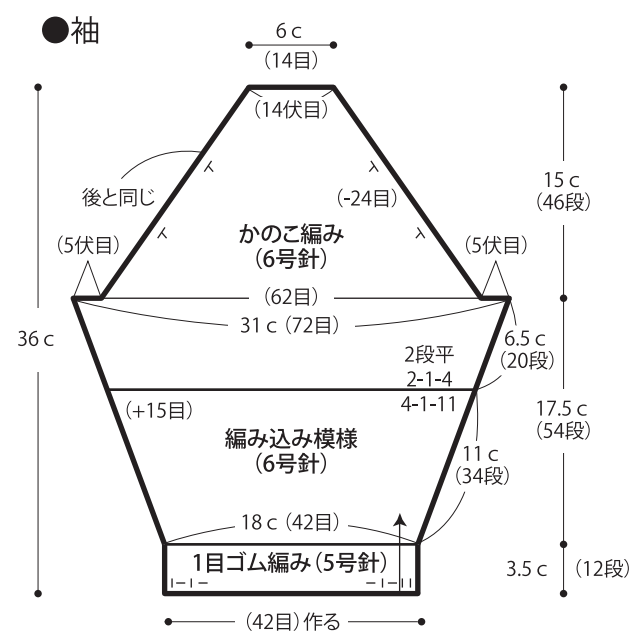
●後身頃



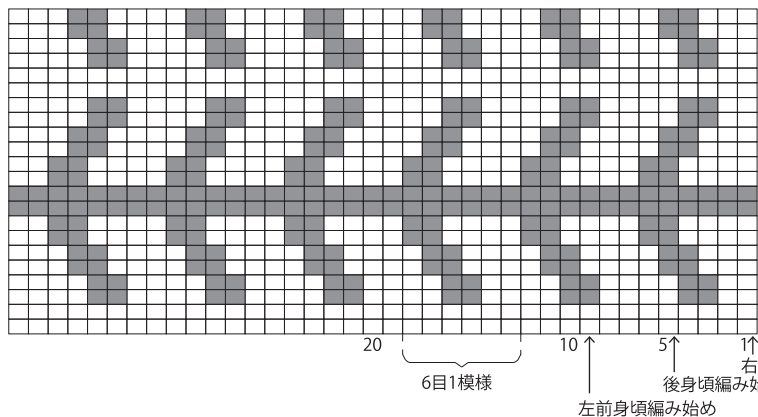
●右前身頃



●袖



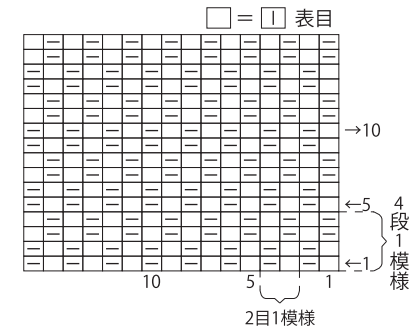
●編み込み模様(6号針)



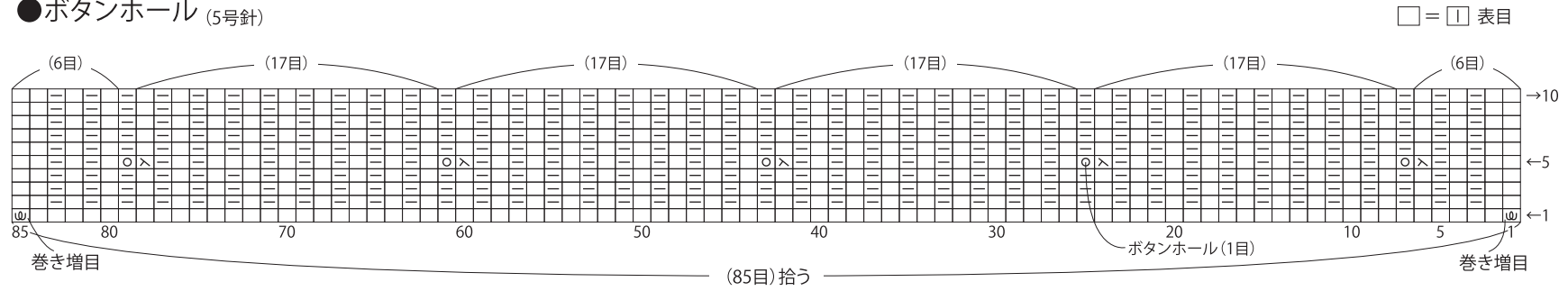
□ = □ 表目 ※左前身頃は右前身頃と対称に編む

●かのご編み(6号針)

col.223(サフランイエロー)

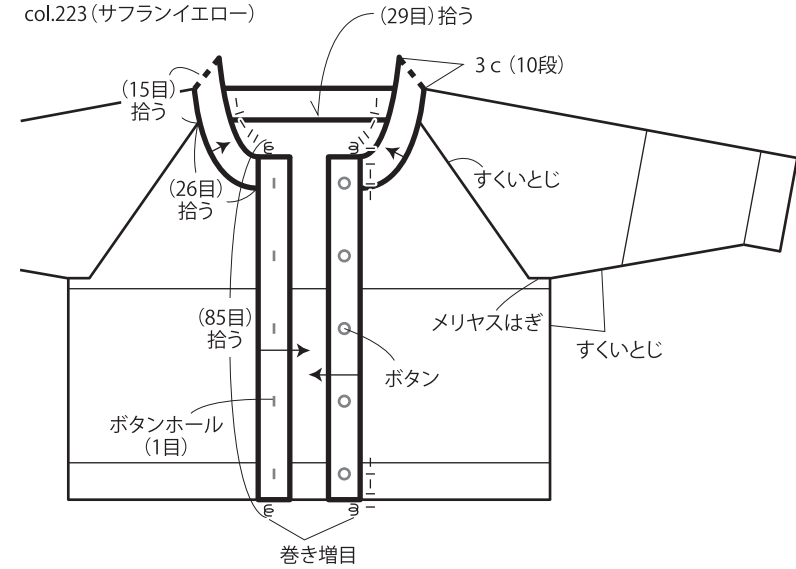


● ボタンホール (5号針)



● まとめ

1目ゴム編み(5号針)  
col.223(サフランイエロー)



★ゲージは編み手により異なります。ゲージが合わない場合は、針の号数を変えて編んでください。又はゲージを取り直して編んでください。

Copyright © Gosyo Co.,Ltd. All Rights Reserved.