



04.シルクチュニック

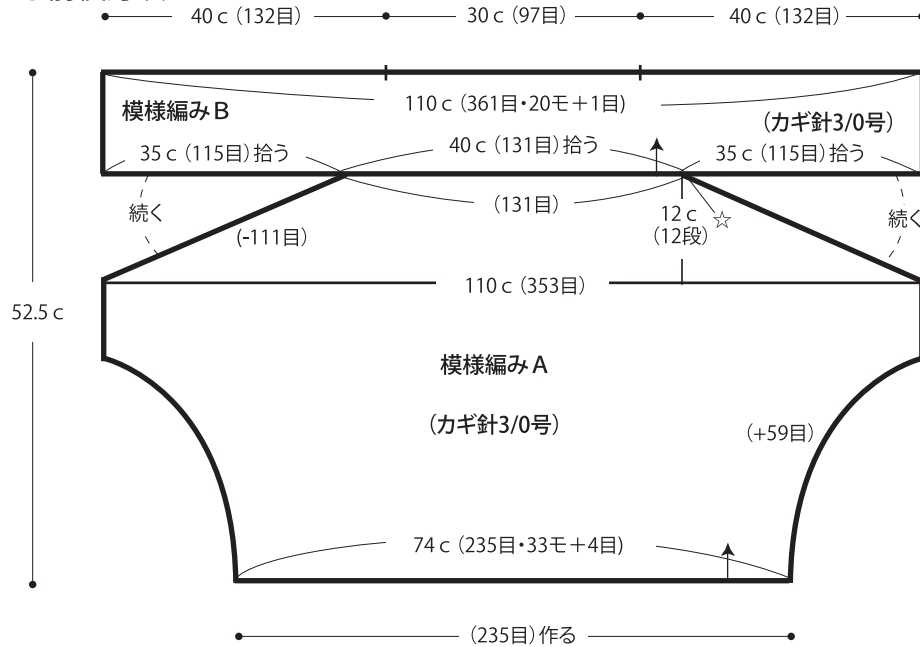
07 ページの作品

- 用意する毛糸(商品番号一色番号/商品名/数量)
37-15/絹100%中細(50gコーン巻)/340g
- 使用針・用具
カギ針 3/0号
- 出来上り寸法
ゆき丈56cm 着丈53.5cm
- ゲージ(10cm平方)
模様編みA 32目×10段
模様編みB 33目×10.5段

●編み方ポイント

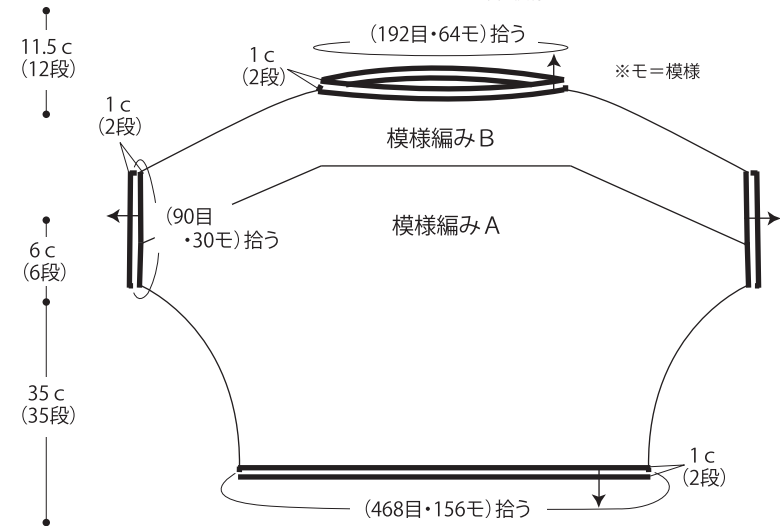
身頃・・・共鎖の作り目を作り、模様編みAで増減目をしながらかみみます。続けて模様編みBで編みます。同じ物を2枚編みます。
まどめ・・・肩は鎖はぎ、脇をゆるめに鎖とじします。裾・袖口・衿ぐりより目を拾い輪で縁編みを編みます。

●前後身頃

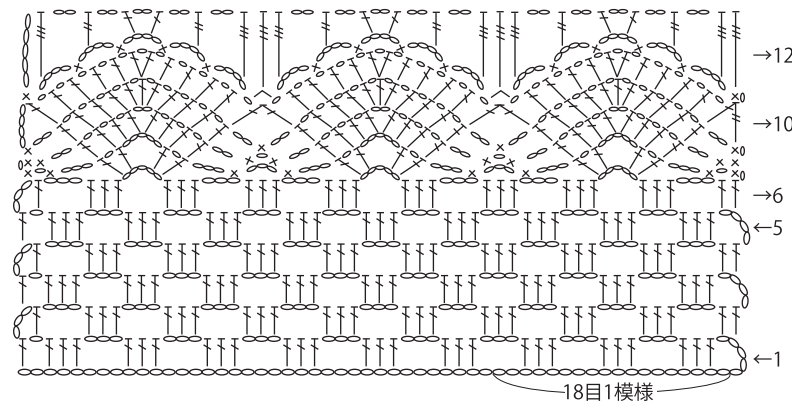


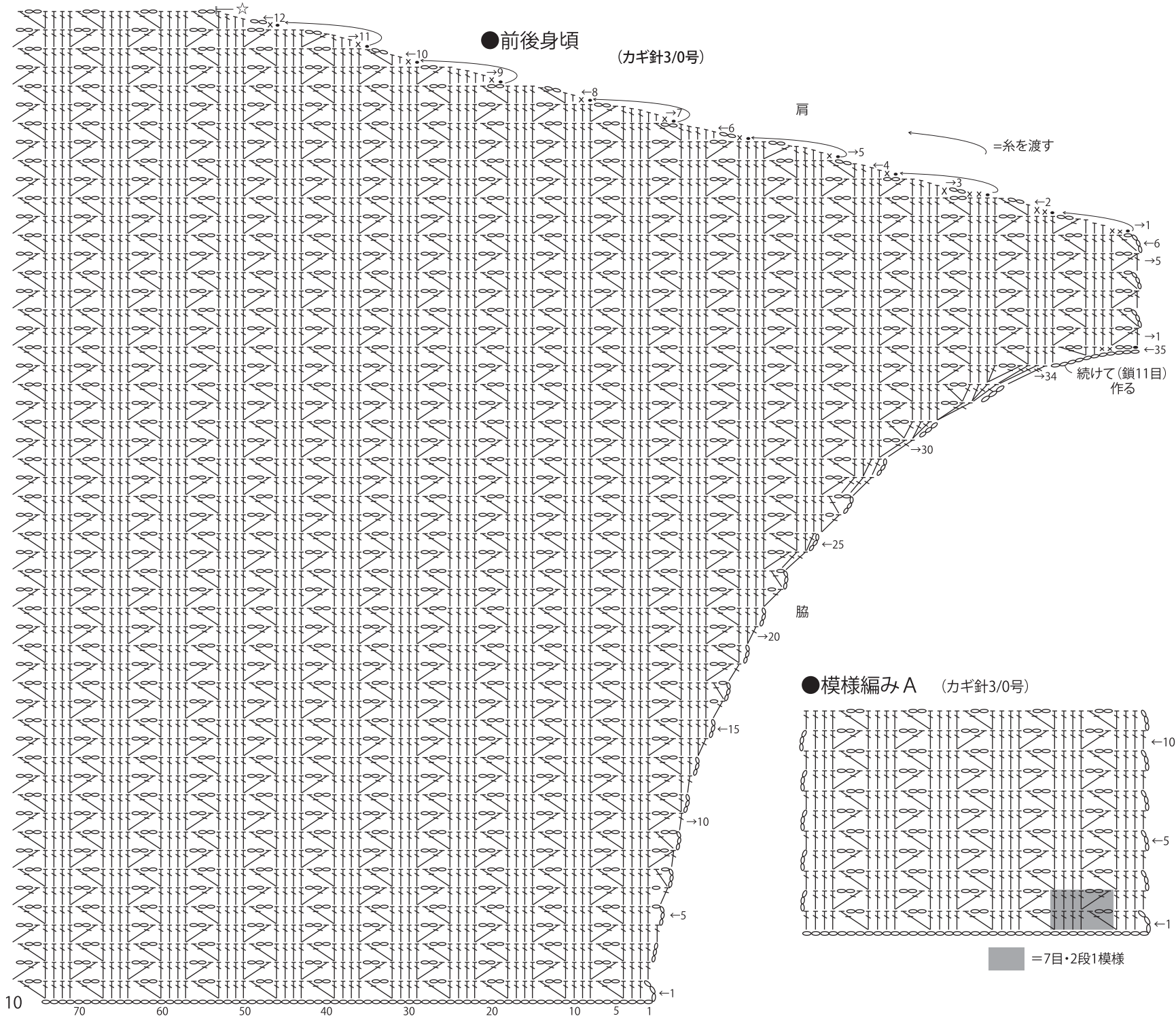
●縁編み

(カギ針3/0号)



●模様編みB (カギ針3/0号)





★ゲージは編み手により異なります。ゲージが合わない場合は、針の号数を変えて編んでください。又はゲージを取り直して編んでください。