

# エLEGANTキャペリンハット



●用意する毛糸(商品番号一色番号/商品名/数量) ●編み方ポイント

380-09/HEAT+(ヒートプラス)(40gコーン巻)/170g

●使用針・用具

カギ針 3/0号

●出来上り寸法

頭回り58cm 深さ15cm(アイロンをかけた後)

●ゲージ(10cm平方)

模様編み 32目×14段

模様編み 33目×16段(アイロン後)

帽子・・・わの作り目を作り、増目をして模様編みで編みます。トップより目を拾い増減なしでサイドを模様編みで編みます。サイドに続けて増目しながら模様編みでブリムを編みます。縁編みを細編み3段増減なしで編みます。※トップを編んでスチームアイロンをかけてサイド・ブリムを編みます。出来上がってまたスチームアイロンをかけますがブリムはしっかりとスチームアイロンをかけます。

●帽子(カギ針3/0号)

117目×4回

縁編み(細編み)

●ブリムの増目

| 段数 | 模様の数 |
|----|------|
| 23 | 156  |
| 22 | 152  |
| 21 | 148  |
| 20 | 144  |
| 19 | 140  |
| 18 | 136  |
| 17 | 132  |
| 16 | 128  |
| 15 | 124  |
| 14 | 120  |
| 13 | 116  |
| 12 | 112  |
| 11 | 108  |
| 10 | 104  |
| 9  | 100  |
| 8  | 96   |
| 7  | 92   |
| 6  | 88   |
| 5  | 84   |
| 4  | 80   |
| 3  | 76   |
| 2  | 72   |
| 1  | 68   |

サイドより  
68模様  
(204目)拾う

ブリム 模様編み 毎段(+4モ)

●サイド 模様編み

サイド増減なし

64模様(192目)

※モ=模様

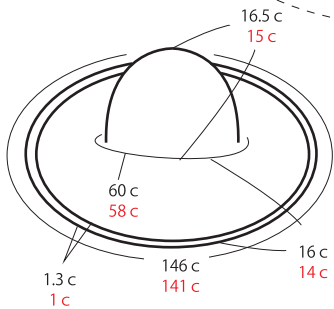
●トップ 模様編み

●トップの増目

| 段数 | 模様の数     |
|----|----------|
| 15 | 64       |
| 14 | 60       |
| 13 | 56       |
| 12 | 52       |
| 11 | 48       |
| 10 | 44       |
| 9  | 40       |
| 8  | 36       |
| 7  | 32       |
| 6  | 28       |
| 5  | 24       |
| 4  | 20       |
| 3  | 16       |
| 2  | 12(+6模様) |
| 1  | 6        |

わの中に  
6模様(18目)  
編み入れる

毎段(+4モ)



※赤字はスチームアイロンをかけて後のサイズです。

★ゲージは編み手により異なります。ゲージが合わない場合は針の号数を変えて編んでください。又はゲージを取り直して編んでください。