

＊ プレーンアフガンポーチ ＊



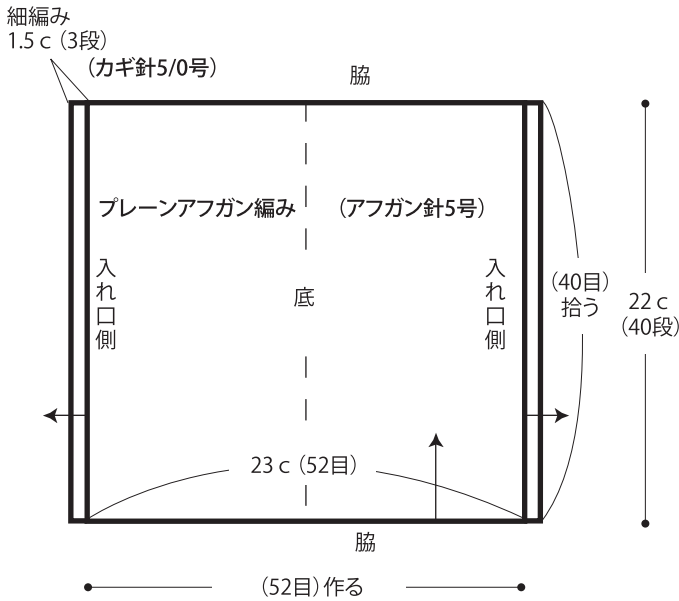
- 用意する毛糸 (商品番号ー色番号／商品名／数量)
614-02／Orange (オランジュ) (50g玉巻)／35 g
- 使用針・用具
アフガン針5号、カギ針5/0号、20 cmファスナー1本
- ゲージ (10 cm平方)
プレーンアフガン編み 22.5目×18段
- 出来上り寸法
幅22 cm×深さ13 cm

●編み方ポイント

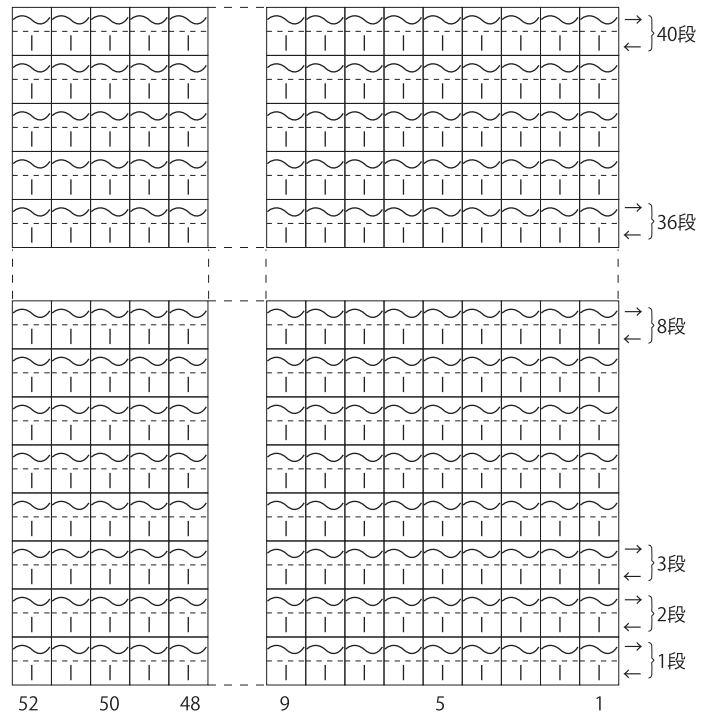
本体…共鎖の作り目を作り、プレーンアフガン編みを編みます。入れ口側より目を拾い細編みを3段編みます。
 まとめ…半分に折り脇を表から、巻きとじをします。裏返して底のマチ部分を半返し縫いをします。ファスナーをつけます。モチーフを編んでファスナーの金具につけます。

★ゲージは編み手により異なります。
 ゲージが合わない場合は針の号数を変えて編んでください。
 又はゲージを取り直して編んでください。

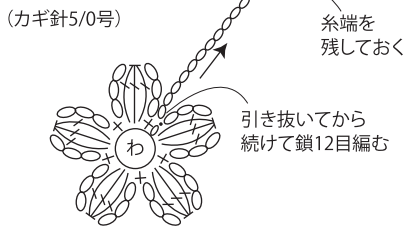
●ポーチ



●プレーンアフガン編み (5号針)



●モチーフ 2個



●まとめ

