



01.ブラウジングワンピース

●用意する毛糸(商品番号-色番号/商品名/数量)
316-103/Silk Garden Luxe(シルクガーデンリュクス)(40g玉巻)
/410g [450g]

●使用針・用具
カギ針2/0号・4/0号、ボタンA-441-1・・・直径11.5mm1個(OS)
KW20081・・・金天馬あみこみストレッチヤーン(透明)

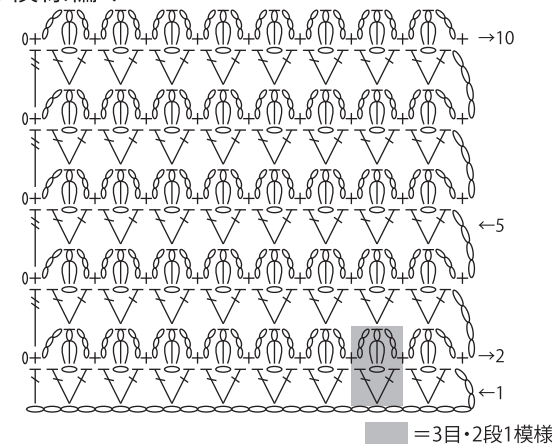
●出来上り寸法
Mサイズ
胸囲90cm 背肩幅33cm 着丈94.5cm
Lサイズ
胸囲95cm 背肩幅33cm 着丈94.5cm

※「[]」=Lサイズ
指定のない箇所は共通

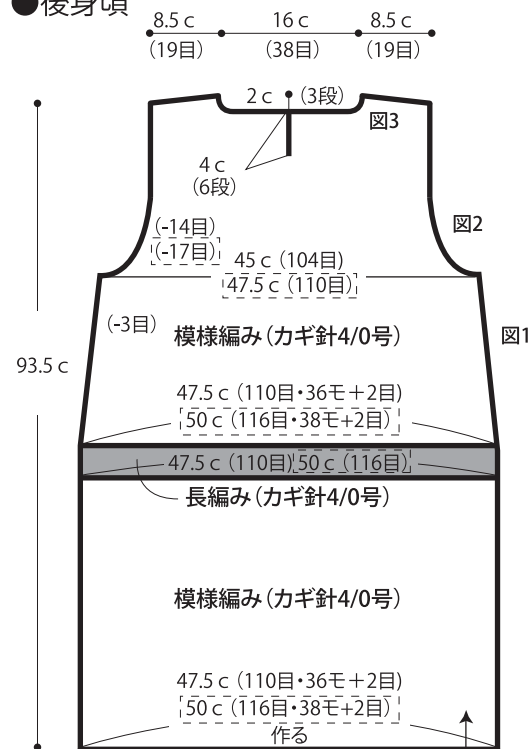
●ゲージ(10cm平方)
模様編み(カギ針4/0号) 23目×15段
●編み方ポイント

身頃・・・共鎖の作り目を作り、模様編み、長編み、模様編みの順に編みます。長編み部分はストレッチヤーンを一緒に編み込みます。
まとめ・・・肩は鎖はぎ、脇は鎖とじをします。袖ぐり、衿ぐりは縁編みA、裾は縁編みBを身頃より目を拾って輪で編みます。

●模様編み(カギ針4/0号)

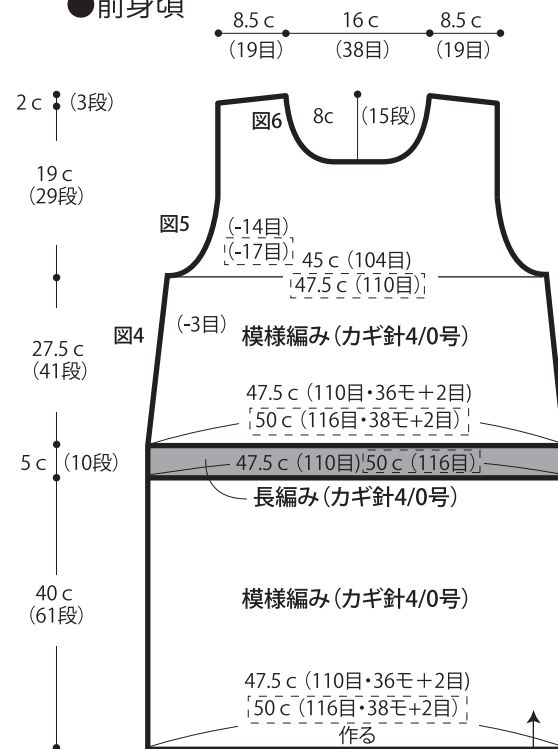


●後身頃

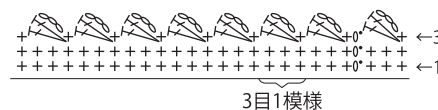


※Lサイズは両脇で1模様(3目)ずつ増やして編みます。

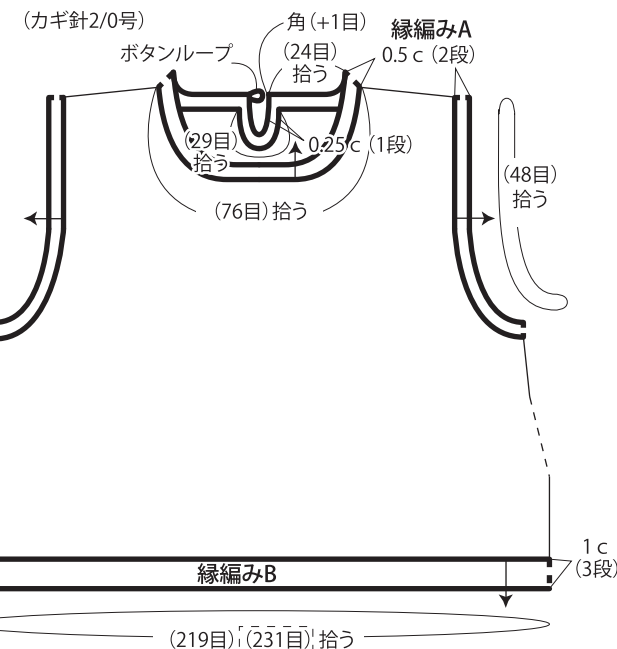
●前身頃



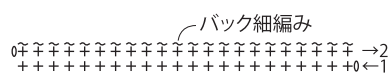
●縁編みB(カギ針2/0号)



●衿ぐり・袖ぐりの縁編み



●縁編みA(カギ針2/0号)



●後身頃

(カギ針4/0号)

- ◁ = 糸をつける
- ▶ = 糸を切る
- ↷ = 糸を渡す
- ⦶ = 変わり玉編み目 (中長編み)
- ⦶ = 中長編み3目の玉編み目

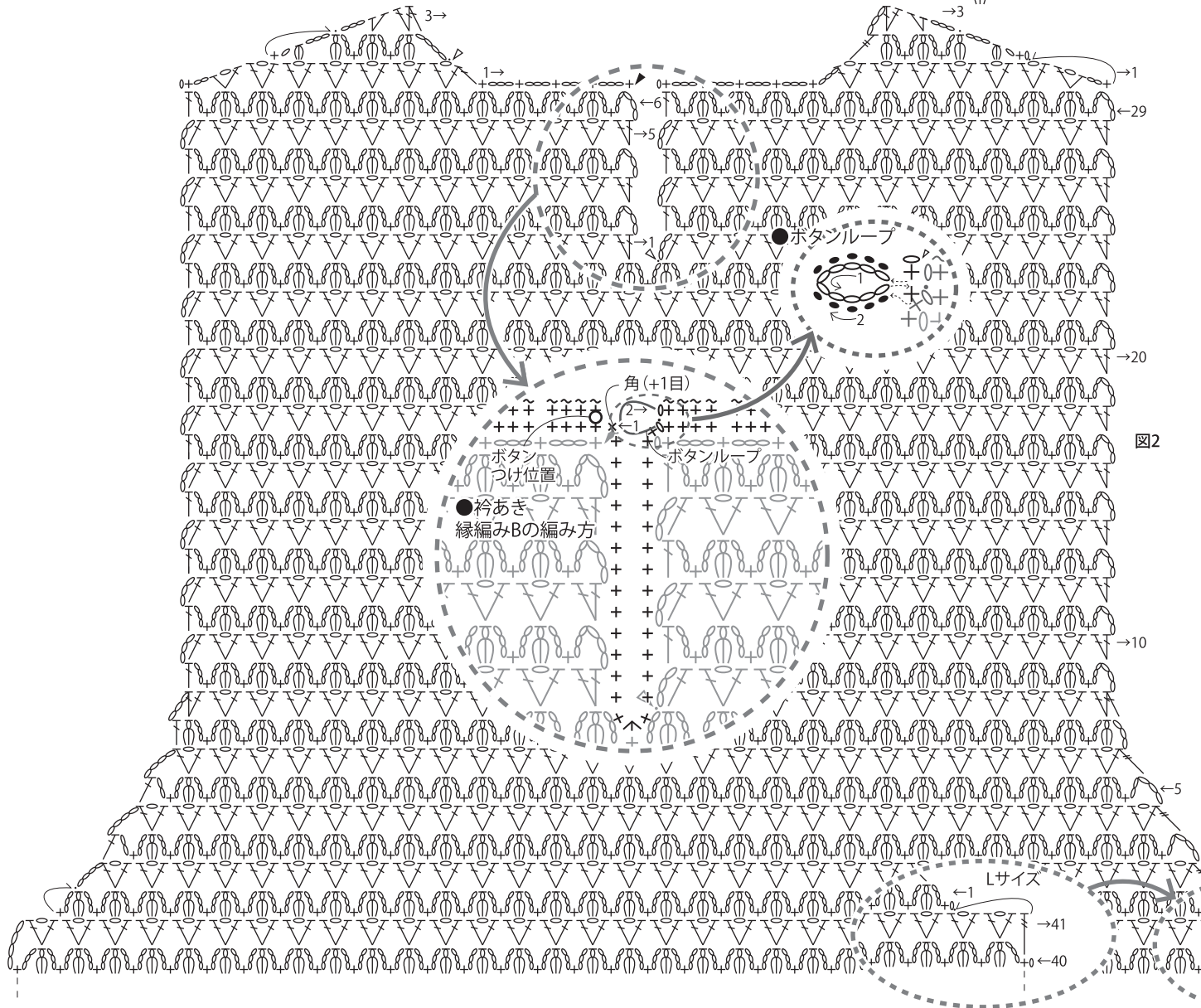


図3

図2

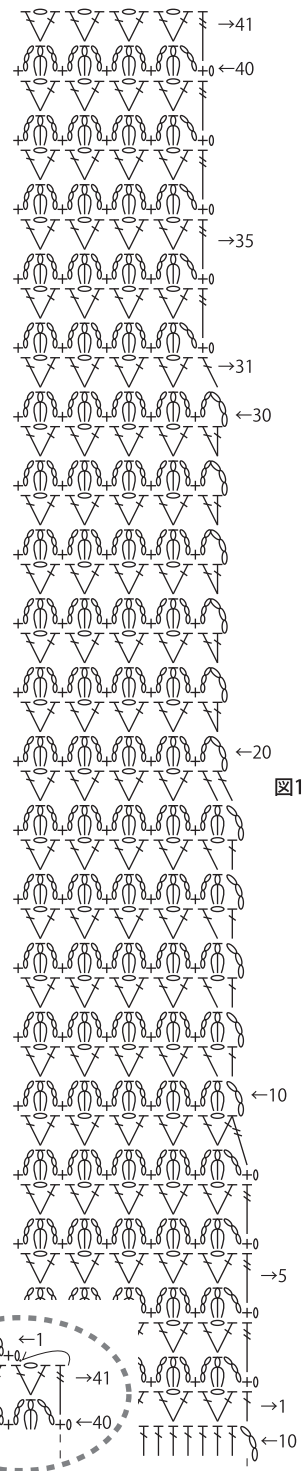
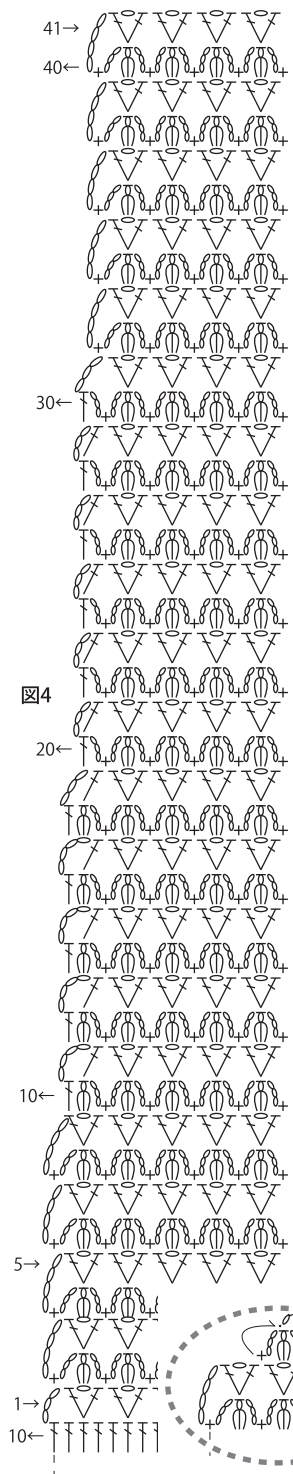
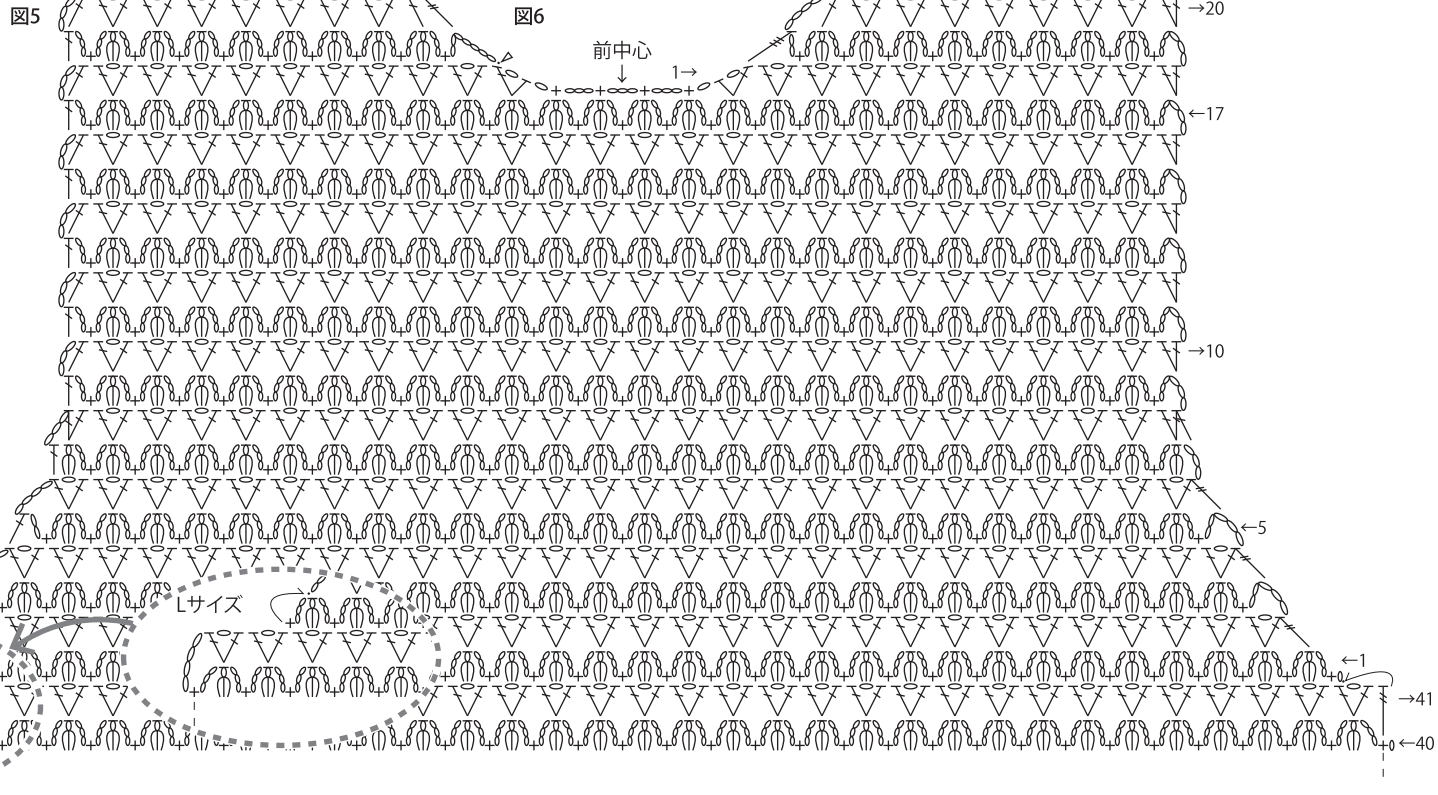
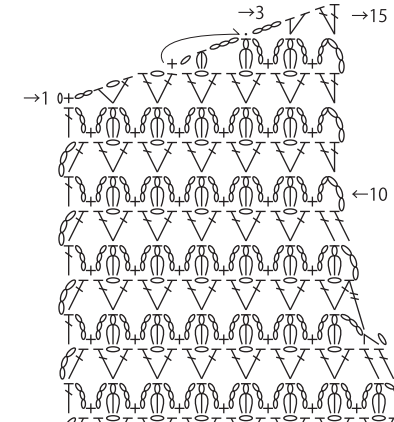


図1



●前身頃
(カギ針4/0号)



★ゲージは編み手により異なります。ゲージが合わない場合は、針の号数を変えて編んでください。又はゲージを取り直して編んでください。