



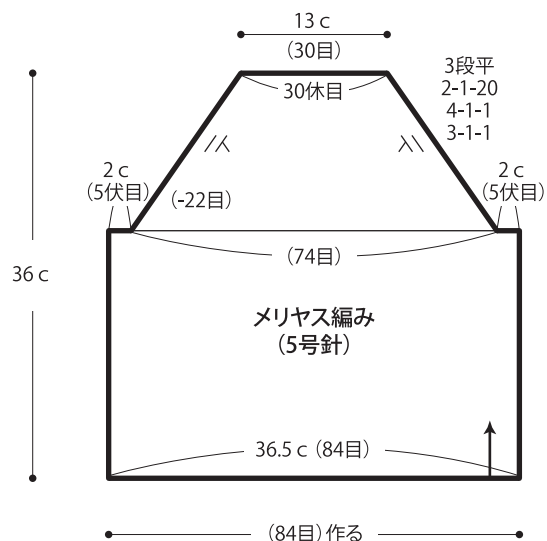
09.ロールエッジセーター

14 ページの作品

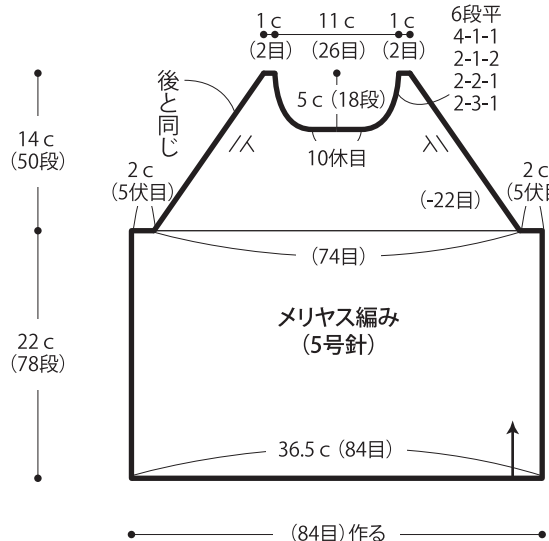
- 用意する毛糸(商品番号一色番号/商品名/数量)
614-05/Orange(オランジュ)(50g玉巻)/180g
- 使用針・用具
2本棒針5号、カギ針5/0号
- 出来上り寸法
胸囲73cm ゆき丈46.5cm 着丈36cm
- ゲージ(10cm平方)
メリヤス編み 23目×35段

●編み方ポイント
身頃・袖・・・一般的な作り目を作り、メリヤス編みで編みます。ラグラン線は端2目立てる減目で編みます。
まとめ・・・ラグラン部分はすくいとじ、脇のマチ部分はメリヤスはぎで合わせます。脇から続けて袖下をすくいとじをします。衿ぐりより目を拾い、引き抜き編みを1段輪で編みます。

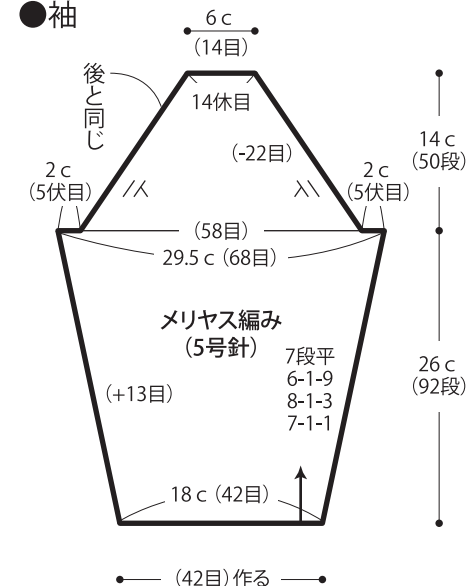
●後身頃



●前身頃

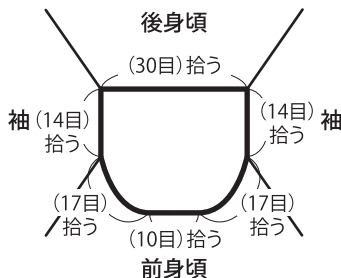


●袖



●衿

引き抜き編み1段(カギ針5/0号)



●まとめ



★ゲージは編み手により異なります。ゲージが合わない場合は、針の号数を変えて編んでください。又はゲージを取り直して編んでください。