

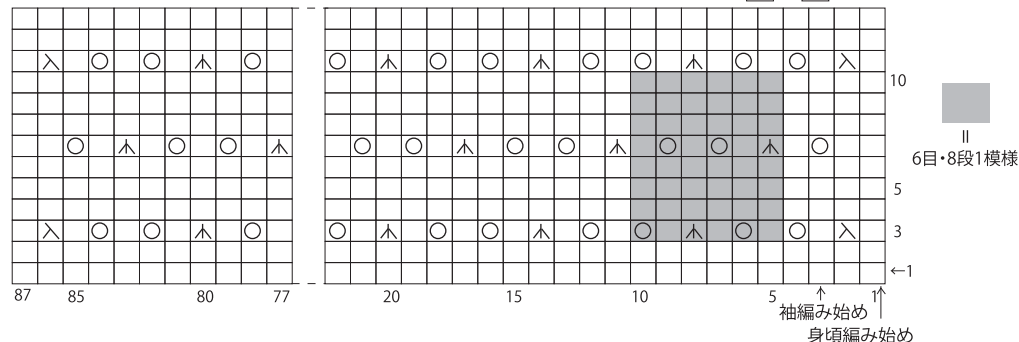
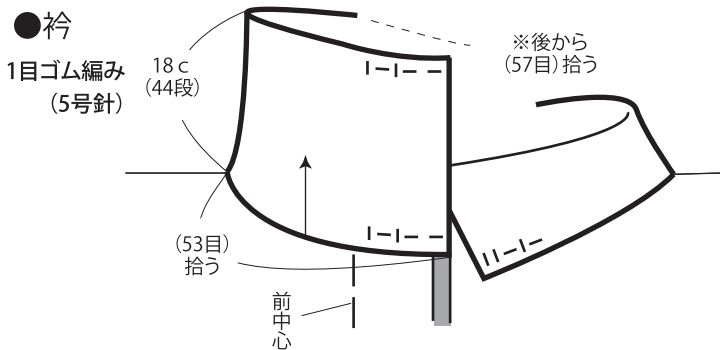
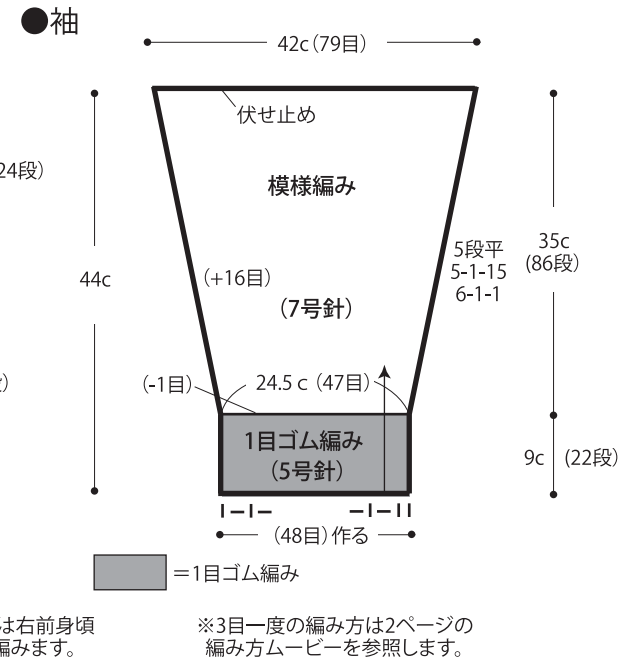
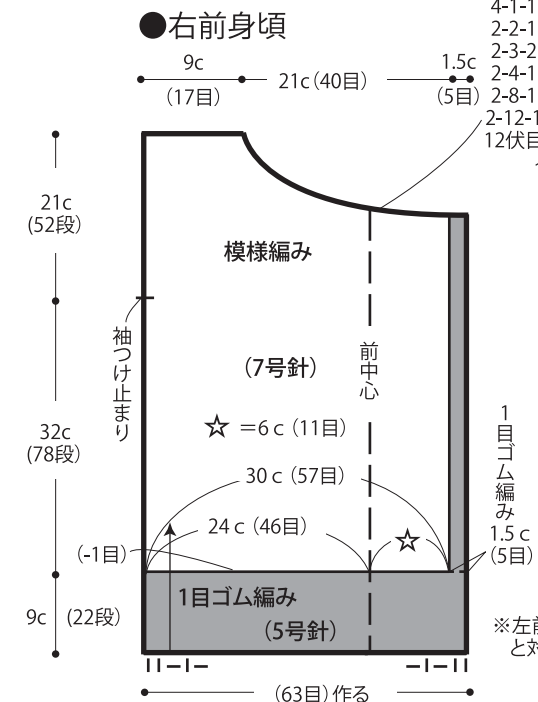
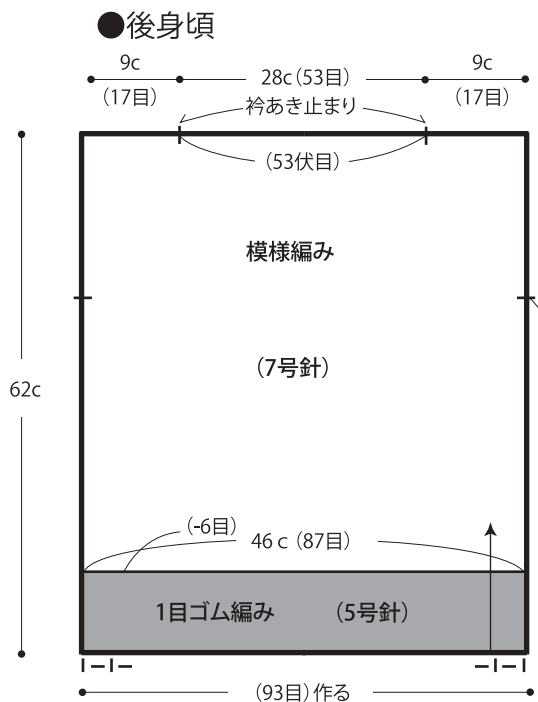


14. カーディガン

- 用意する毛糸(商品番号・色番号/商品名/数量)
651-14/Silk Rosa(シルクローザ)(25g玉巻)/100g
9-426/純毛極細(100gコーン巻)/110g
- 使用針・用具
2本棒針5号・7号
- 出来上り寸法
胸囲94cm 着丈62cm 袖丈44cm
- ゲージ(10cm平方)
模様編み 19目×24.5段
1目ゴム編み 20目×24.5段

●編み方ポイント

身頃・袖・・・一般的な作り目で目を作り、1目ゴム編みを編みます。続けて模様編みで編みますが1段めで減目をして編みます。前立ての5目は身頃と続けて編みます。衿ぐりは伏せ目と端1目立てる減目で編みます。袖下は端より1目中でねじり増目で編みます。まとめ・・・肩は引き抜きはぎをします。衿ぐりより目を拾い1目ゴム編みで衿を編みます。編み終わりは表目は表目、裏目は裏目の伏せ止めをします。身頃と袖を目と段のはぎで合わせます。脇・袖下を続けてすくいとじします。
※すべてシルクローザと純毛極細の2本どりで編みます。



★ゲージは編み手により異なります。ゲージが合わない場合は、針の号数を変えて編んでください。又はゲージを取り直して編んでください。