



5. サロペットスカート

08 ページの作品

●用意する毛糸(商品番号一色番号/商品名/数量)

425-03/Pochette(ポシェット)(40g玉巻)/25g
 425-08/Pochette(ポシェット)(40g玉巻)/395g

●使用針・用具

2本棒針5号、カギ針5/0号
 ボタンA-359-15・・・直径15mm8個

●出来上り寸法

胸囲92cm 着丈76.5cm(肩ひも分除く)
 ※寸法は平面に置いた状態の寸法です。

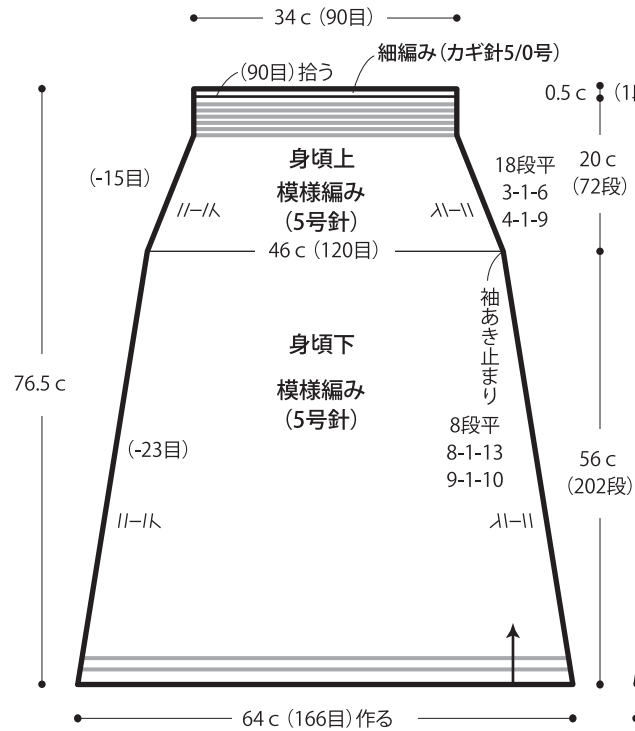
●ゲージ(10cm平方)

模様編み 26目×36段

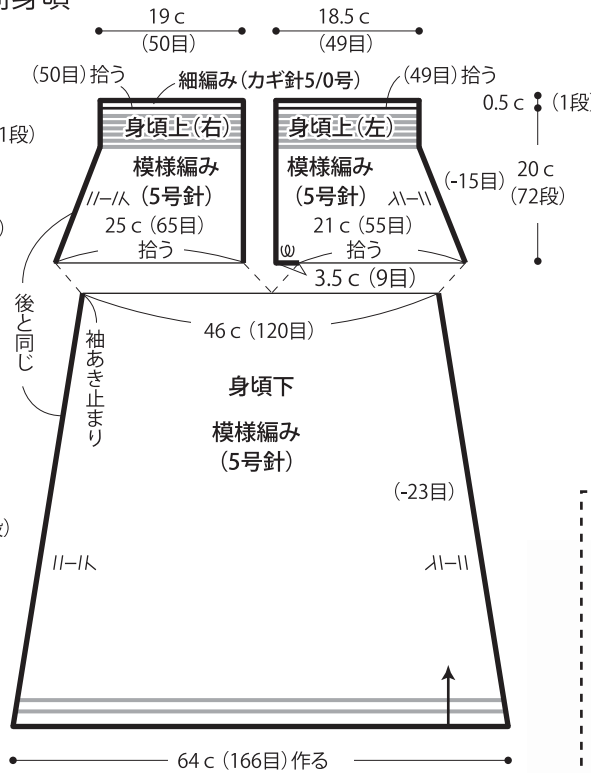
●編み方ポイント

後身頃・・・一般的な作り目を作り、模様編みで身頃下・身頃上を編みます。減目は端4目中かで減目をします。
 前身頃・・・後身頃と同様に編み始め、模様編みで身頃下と身頃上を編みます。
 身頃上(左)は1段めで巻き増し目で9目増やして編みます。身頃上(右)はボタンホールを作りながら編みます。
 まとめ・・・肩ひも(表・裏)、ポケットを各2枚ずつ編みます。後・前身頃、肩ひも(表)、ポケットの裏目をした箇所をcol.03(ヌーディローズ)で引き抜き編みを編みいれます。肩ひも(表・裏)を外表に合わせ、周りを細編みで1段編みます。ボタンホール部分にボタンホールステッチをかがります。身頃下をすくいとします。肩ひも、ポケットを指定箇所にとじつけます。ボタンをつけます。

●後身頃



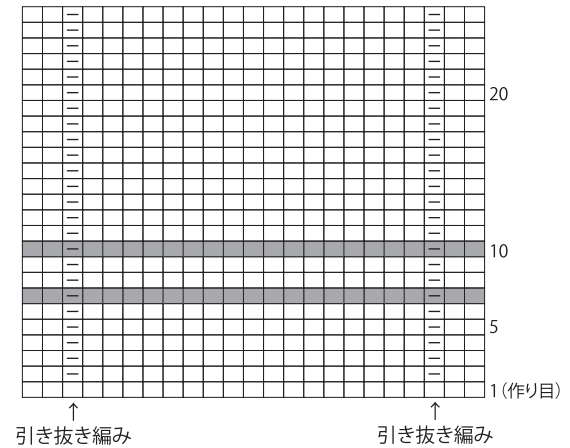
●前身頃



※肩ひも、ポケット、まとめはP16参照

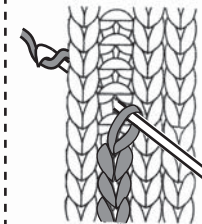
●模様編み(5号針)

□ = □ 表目



●引き抜き編み

(カギ針5/0号)
 03(ヌーディローズ)

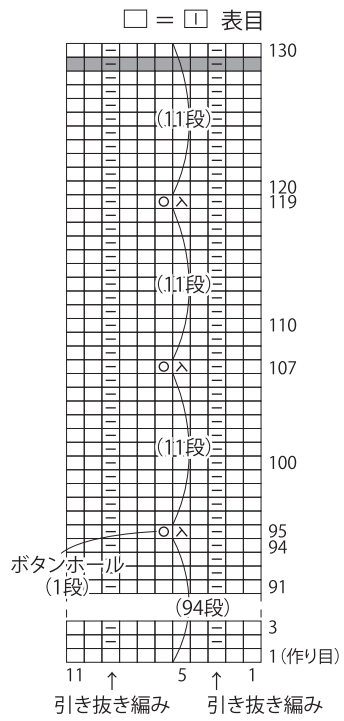


※引き抜き編みの編み方はムービーで紹介しております。スマートフォン・携帯電話でご覧いただけます。

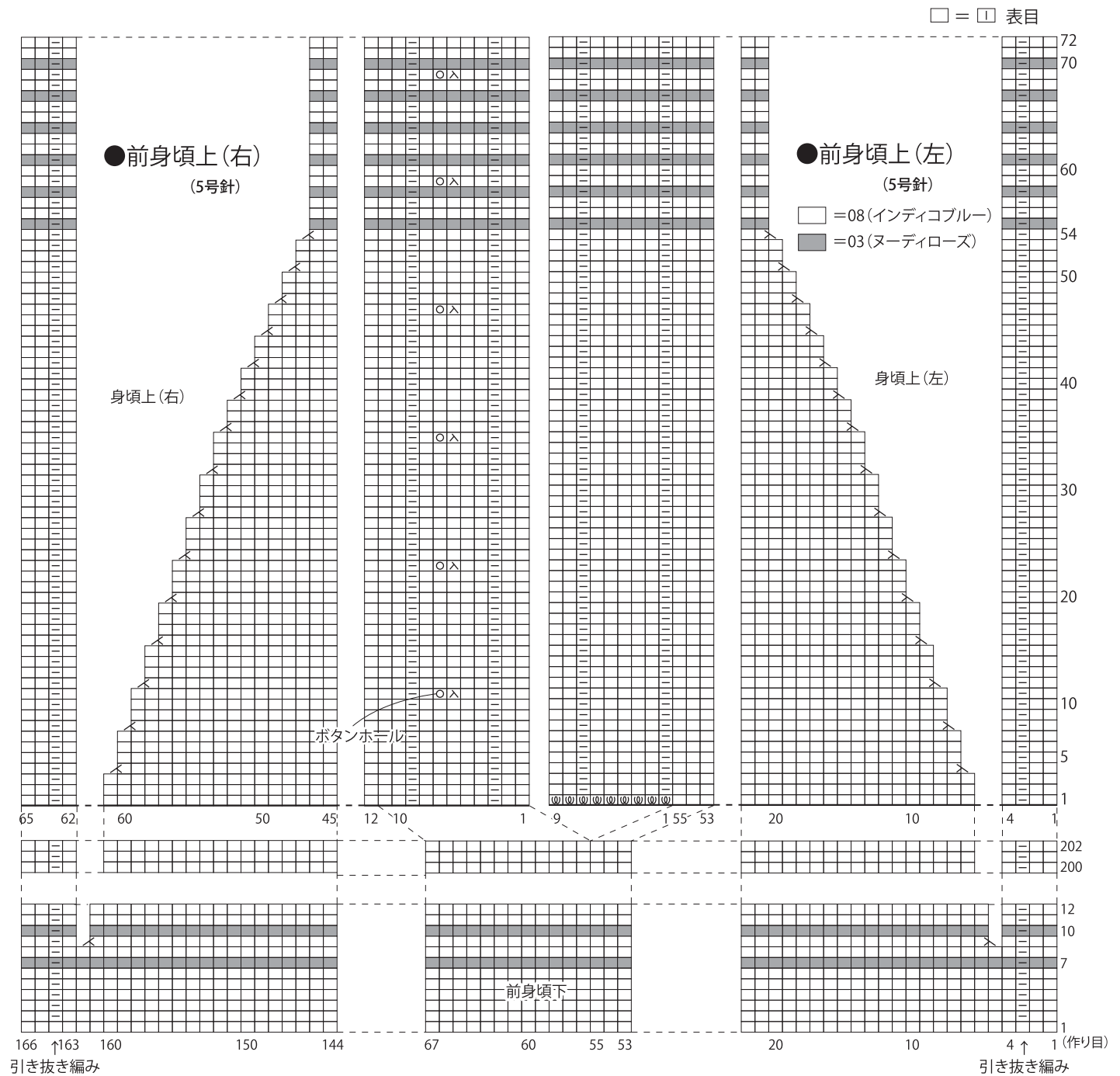
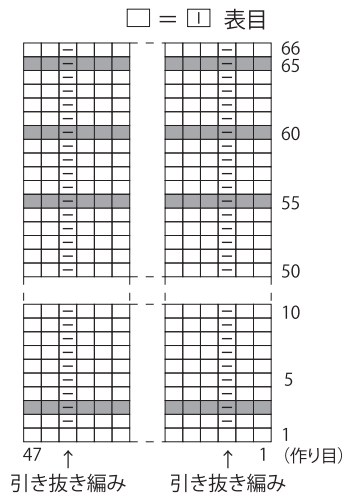


※パソコンからご覧いただく場合は
 よりご覧ください。

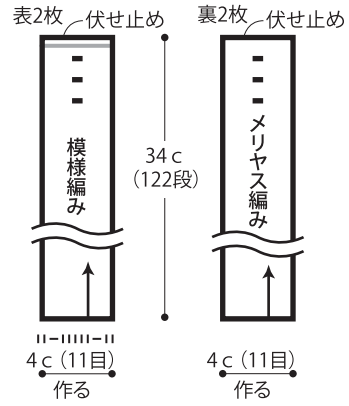
●肩ひも 2本



●ポケット 2枚

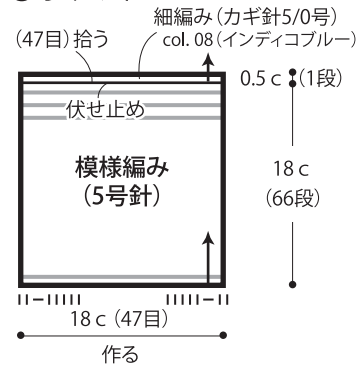


●肩ひも (5号針)



— = 08 (インディコブルー)
 - - - = 03 (ヌーディローズ)

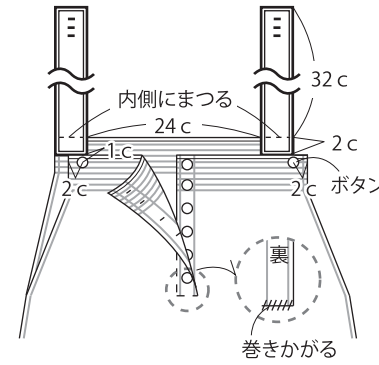
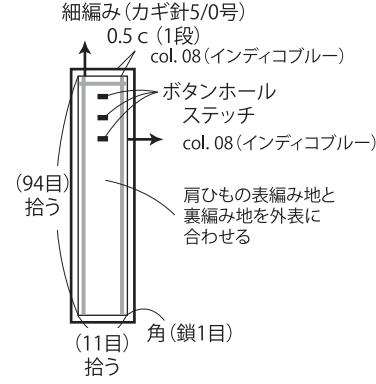
●ポケット 2枚



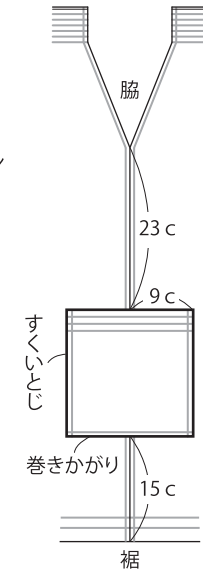
ボタンホールステッチ



●まとめ



●ポケットのつけ方



★ゲージは編み手により異なります。ゲージが合わない場合は、針の号数を変えて編んでください。又はゲージを取り直して編んでください。

Copyright © Gosyo Co.,Ltd. All Rights Reserved.