



# 14.スクエアネックのタンクトップ

18 ページの作品

●用意する毛糸(商品番号一色番号/商品名/数量)

プロバンスシリーズ  
611-02/Tours(トゥール) (30g玉巻)/110g  
354-13/CYRUP(シロップ) (50gコーン巻)/40g

●使用針・用具

2本棒針 3号・5号・6号、4本棒針3号

●出来上り寸法

胸囲90cm 背肩幅35cm 着丈55.5cm

●ゲージ(10cm平方)

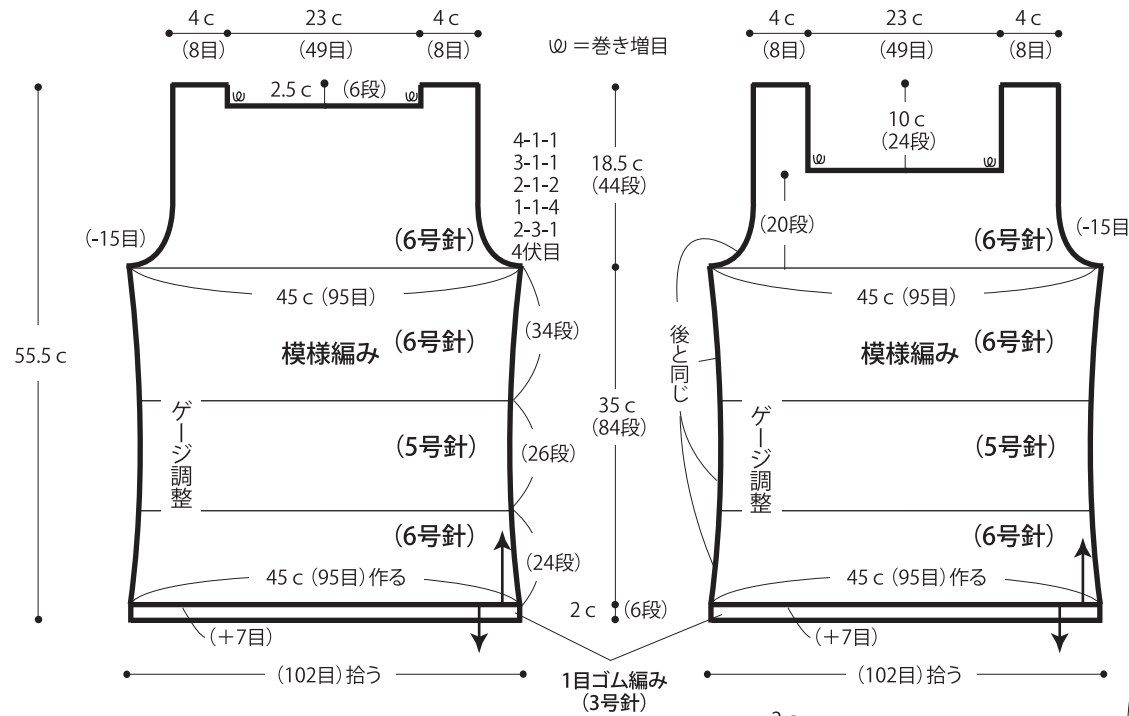
模様編み(6号針) 21目×24段

●編み方ポイント

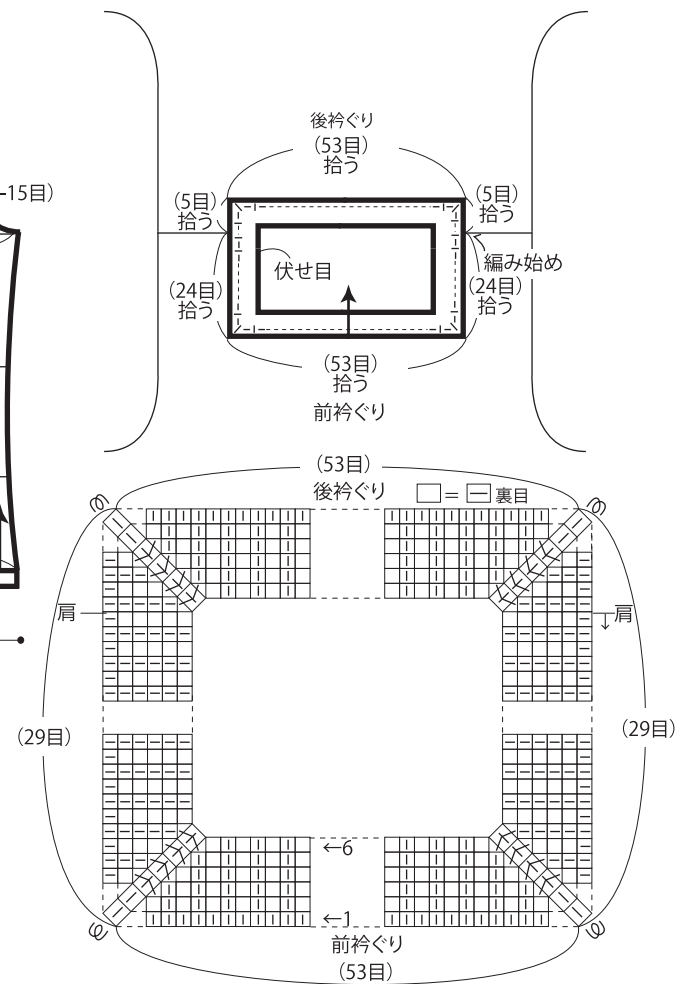
身頃・・・一般的な作り目で目を作り、模様編みでゲージ調整して脇まで編みます。袖ぐりは端1目立てる減目で編みます。衿ぐりは両側で増目を1目ずつ増やして編みます。裾から目を拾い1目ゴム編みを編みます。編み終わりは表目は表目、裏目は裏目を編んで伏せ止めします。

まとめ・・・肩は引き抜きとじ、脇はすくいとじします。衿ぐり・袖口に1目ゴム編みを輪で編みます。編み終わりは裾と同様に編みます。  
※すべてトゥールとシロップの2本どりで編みます。

●後身頃

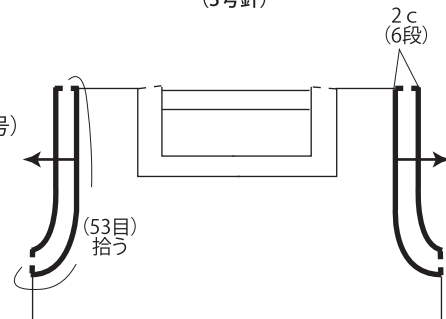


●衿 1目ゴム編み(4本棒針3号)

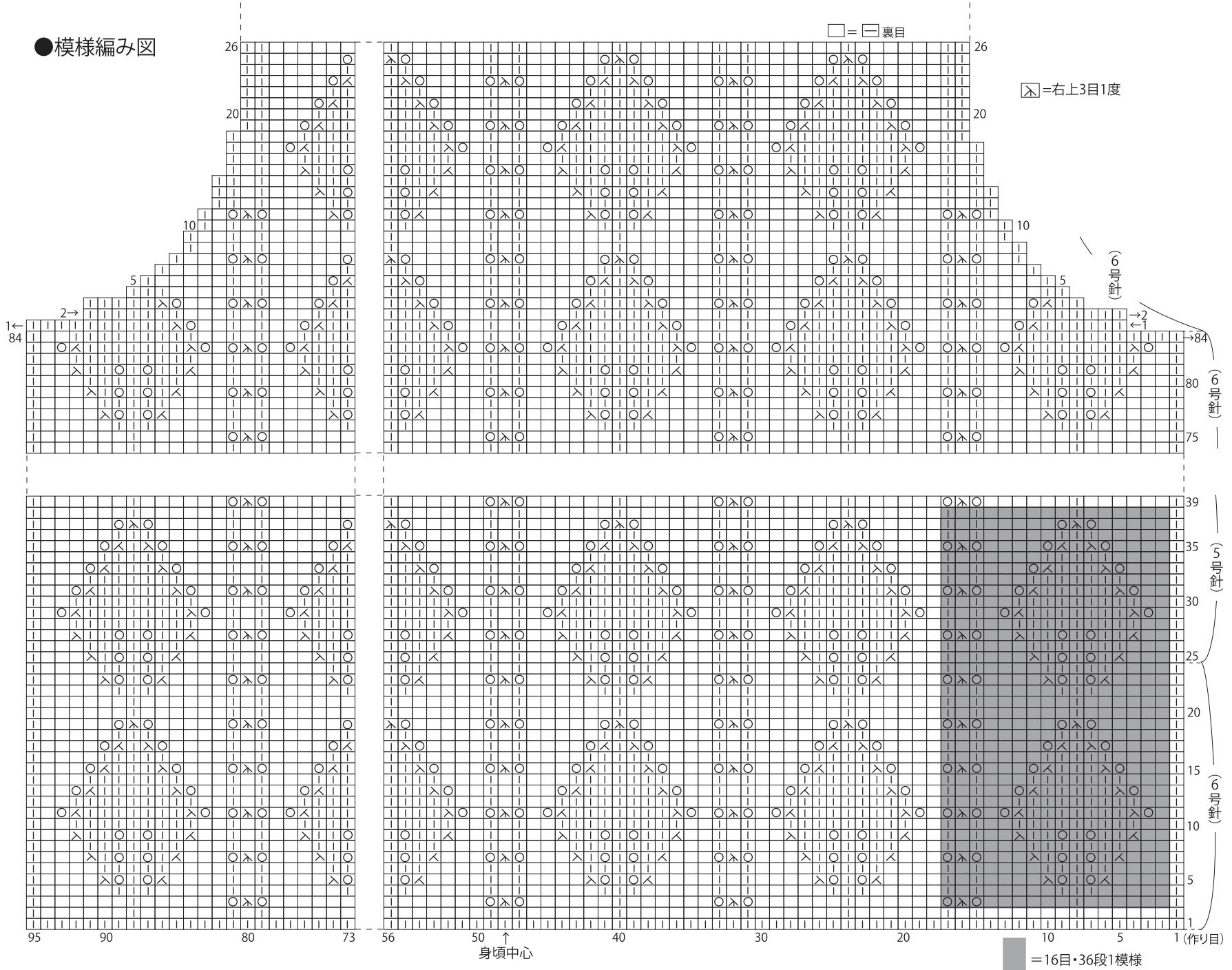


●袖

1目ゴム編み(4本棒針3号)



● 模様編み図



★ゲージは編み手により異なります。ゲージが合わない場合は、針の号数を変えて編んでください。又はゲージを取り直して編んでください。