

# \* デジャヴのスヌード \*



## ●用意する毛糸 (商品番号一色番号/商品名/数量)

816-05/Dejave(デジャヴ) (100g玉巻)/165g

## ●使用針・用具

2本棒針10ミリ

## ●出来上り寸法

編み図参照

## ●ゲージ(10cm平方)

模様編み 4目×7段

## ●編み方ポイント

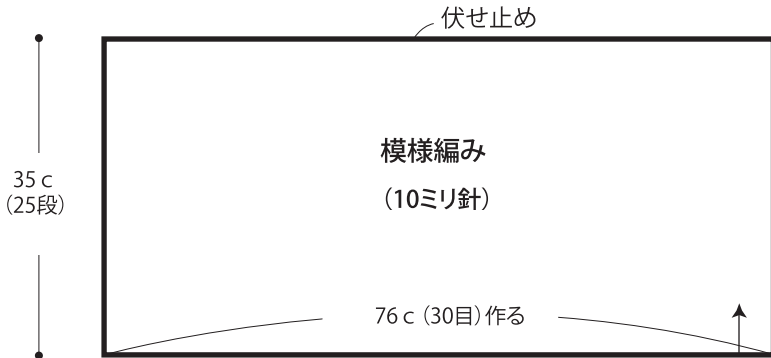
本体・・・一般的な作り目を作り、模様編みで編みます。4段毎に2回巻きのドライブ編みを編みます。編み終わりは裏目のゆるめに伏せ止めをします。

まとめ・・・脇を外表に合わせて巻きとじます。

※ドライブ編みの巻き方でサイズに若干の違いがでできます。

★ゲージは編み手により異なります。ゲージが合わない場合は針の号数を替えて編んでください。又はゲージを取り直して編んでください。

## ●本体



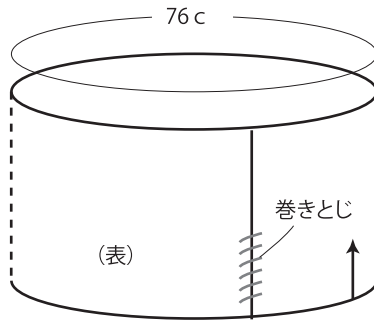
ドライブ編みの編み方(2回巻き)はムービーで紹介しております。スマートフォン・携帯電話でご覧いただけます。



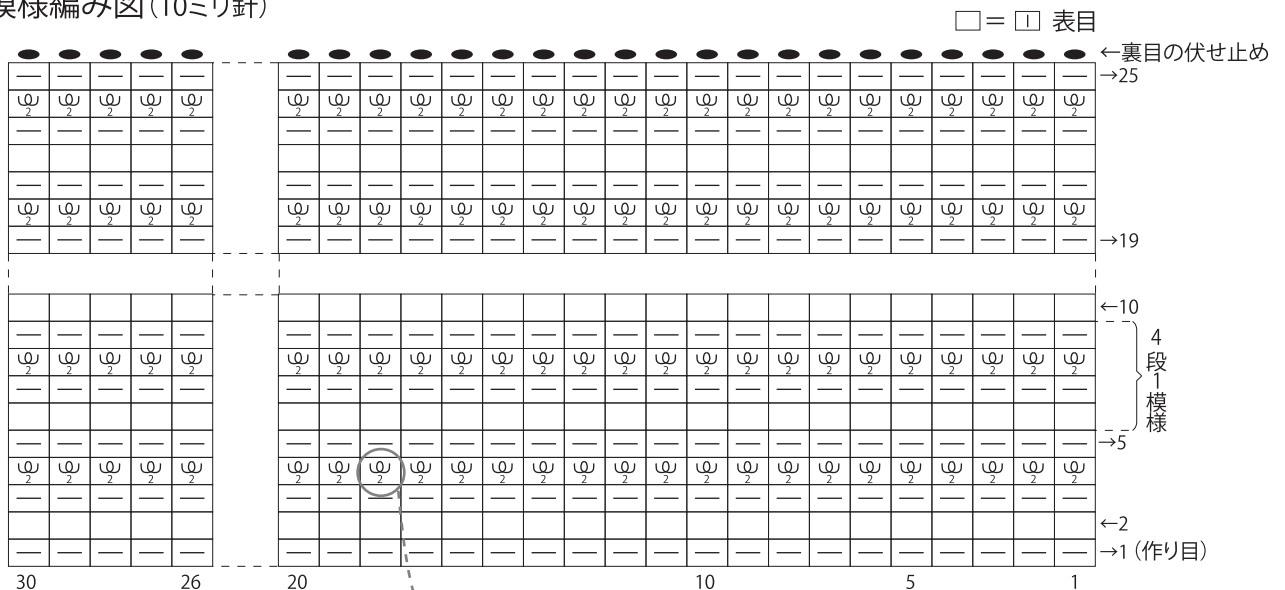
※パソコンからご覧いただく場合は

よりご覧ください。

## ●まとめ



## ●模様編み図(10ミリ針)



= = ドライブ編み(2回巻き)

※作り目(1段め)は裏目を表地にします。