



# 09.2 Way カーディガン

12 ページの作品

●用意する毛糸(商品番号-色番号/商品名/数量)

810-05/Lucy(ルーシー)(100g玉巻)/225g

●使用針・用具

2本棒針 11号・13号、4本棒針11号、縄編み針  
ボタン A-346-25...直径25mm4個

●出来上り寸法

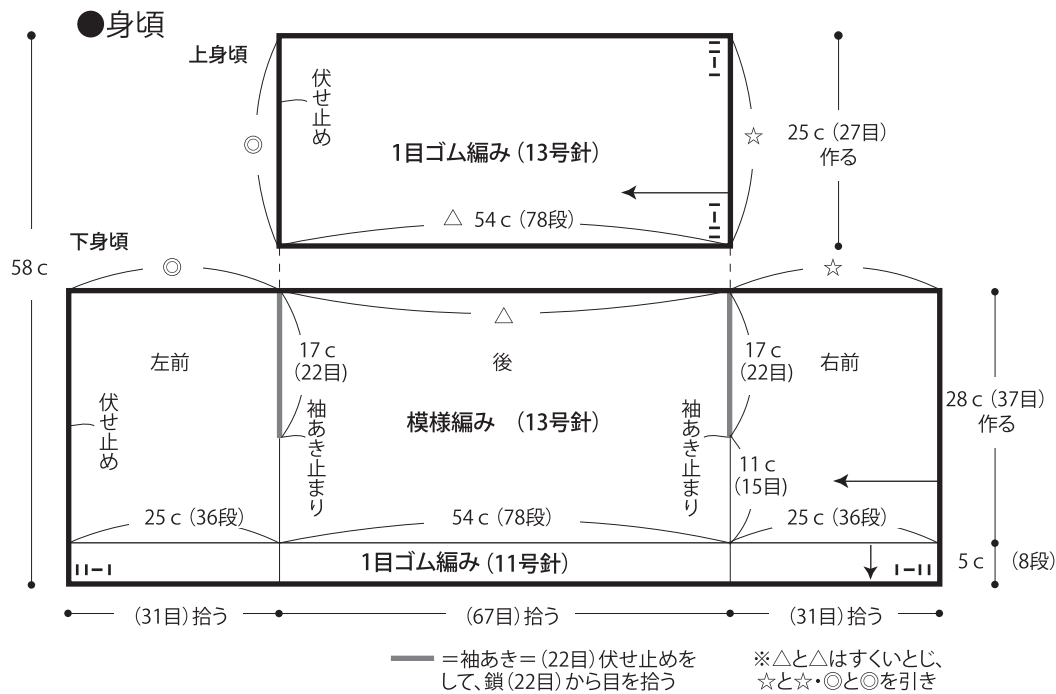
胸囲108cm 着丈58cm

●ゲージ(10cm平方)

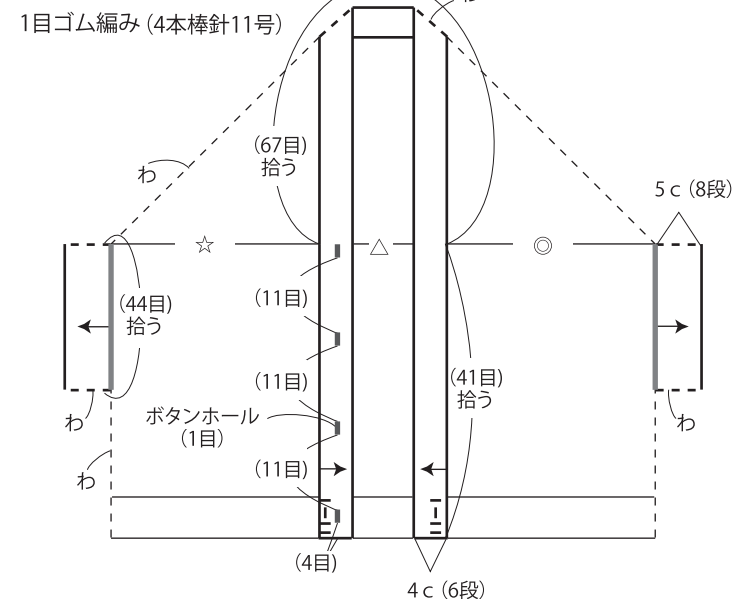
模様編み(13号針) 13目×14.5段  
1目ゴム編み(13号針) 11目×14.5段

●編み方ポイント

身頃・・・上身頃は一般的な作り目を作り、1目ゴム編みで編みます。下身頃は一般的な作り目を作り、模様編みで編みますが、袖あき位置で(22目)伏せ止めをして、あらかじめ編んだ鎖(22目)から目を拾い編みます。編み終わりは上下身頃ともゆるめに伏せ止めをします。下身頃の裾から目を拾い、1目ゴム編みを編みます。編み終わりは表目は表目、裏目は裏目に編んで伏せ止めをします。  
まどめ・・・上下身頃の△と△をすくいとじします。☆と☆・◎と◎は中表に合わせて引き抜きとじをします。下身頃の袖あきから目を拾い、1目ゴム編みを輪で編みます。編み終わりは裾と同様にします。前立てと衿ぐりから続けて目を拾い、1目ゴム編みを編みます。編み終わりは袖口と同様に伏せ止めをします。右前立てにはボタンホールを編みます。

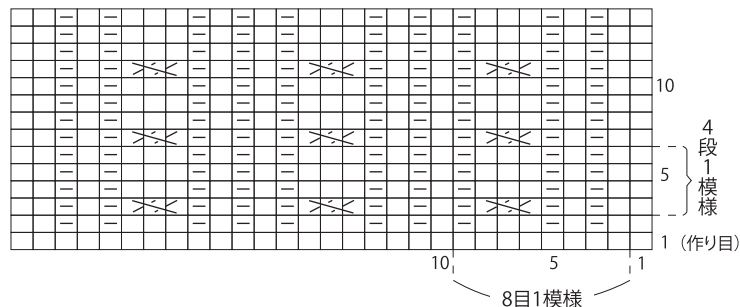


●袖口・前立てと衿ぐり

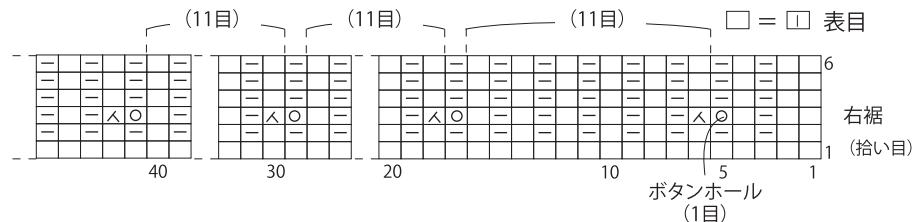


●模様編み(13号針)

□ = □ 表目



●ボタンホール(4本棒針11号針)



★ゲージは編み手により異なります。ゲージが合わない場合は、針の号数を変えて編んでください。又はゲージを取り直して編んでください。