



01. 衿付きベスト

●用意する毛糸 (商品番号一色番号/商品名/数量)

209-5/ベーシック極太(40g玉巻)/M=460g、L=510g

●使用針・用具

2本棒針 11号・13号、4本棒針 11号、カギ針7ミリ、縄編み針
ボタンA-338-25...直径25mm 各5個

●出来上り寸法

M = 胸囲94cm 背肩幅36cm 着丈52cm

L = 胸囲100cm 背肩幅39cm 着丈62cm

●ゲージ(10cm平方)

模様編み 15目×19段

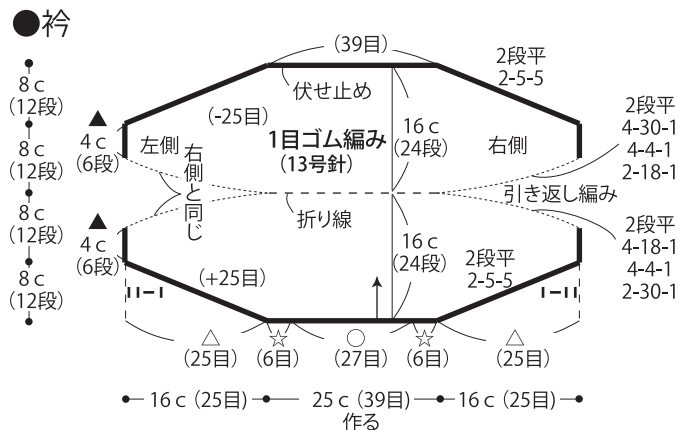
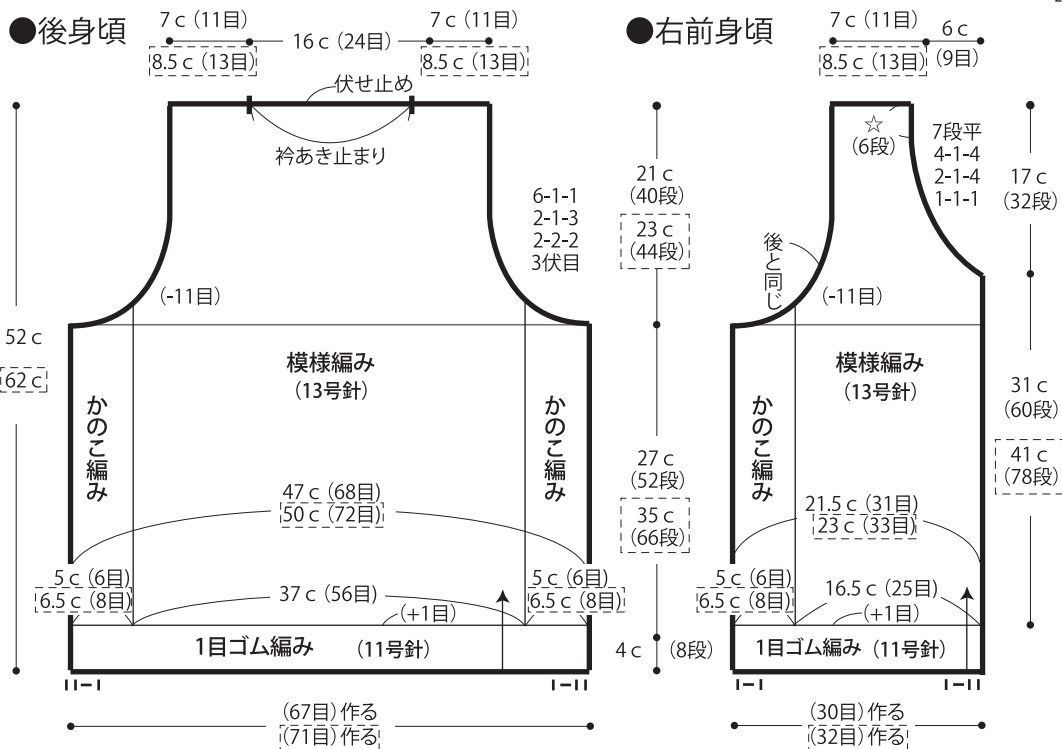
かのご編み 12目×19段

1目ゴム編み(13号針) 15.5目×15段

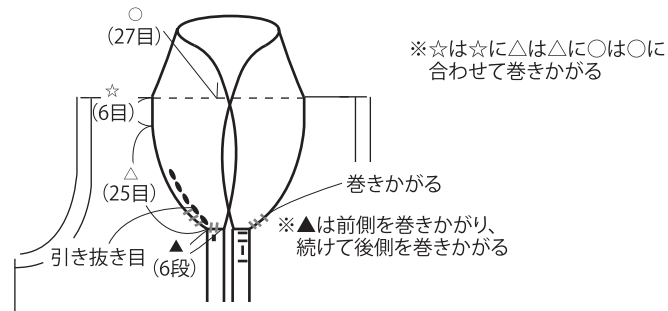
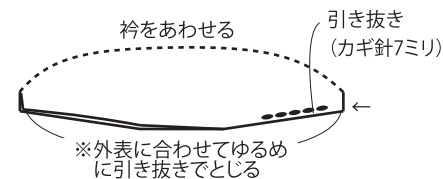
[] = L
その他は共通

●編み方ポイント

後身頃...一般的な作り目を作り、1目ゴム編みで編みます。続けて模様編みと両端をかのご編みで編みます。最終段で衿あきを伏せ止めます。
右前身頃...後身頃と同様に編み始め、模様編みとかのご編みで編みます。左前身頃は右前身頃と対称に編みます。
衿...一般的な作り目を作り、1目ゴム編みで編みます。両脇で巻き増目をして編み、指定の位置で引き返し編みを行います。編み終わりは伏せ止めにします。折り線で外表に折り合わせて、図のように引き抜きで止めます。
まどめ...肩は引き抜きはぎ、脇はすくいとじをします。前身頃から目を拾い、前立てを1目ゴム編みで編みます。右前立てにはボタンホールを作ります。編み終わりは表目は表目、裏目は裏目に編んで伏せ止めをします。袖ぐりから目を拾い、1目ゴム編みを輪で編みます。編み終わりは前立てと同様にします。衿ぐりの印と衿の印を合わせて巻きかがります。衿の▲と前立ての▲は表側からと、裏側からと続けて巻きかがります。



●衿の付け方



※衿の編み方はムービーで紹介しております。スマートフォン・携帯電話でご覧いただけます。



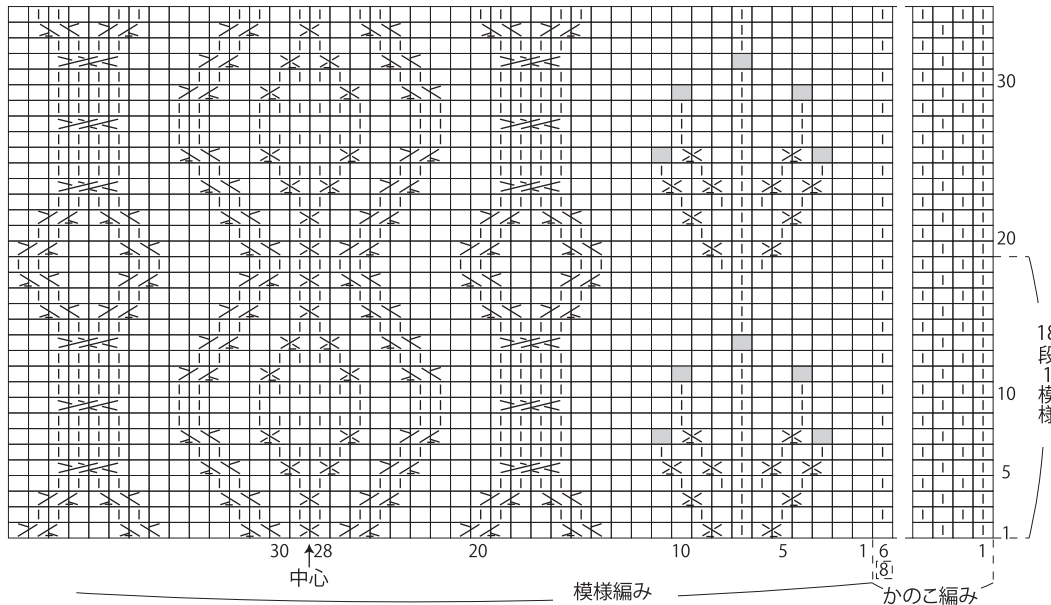
※パソコンからご覧いただく場合は

毛糸ピエロ 動画 検索 よりご覧ください。

- = 右上左裏目の交差
- = 左上右裏目の交差
- = 右上2目左裏目の交差
- = 左上2目右裏目の交差
- = 巻き増目
- = すべり目とかけ目

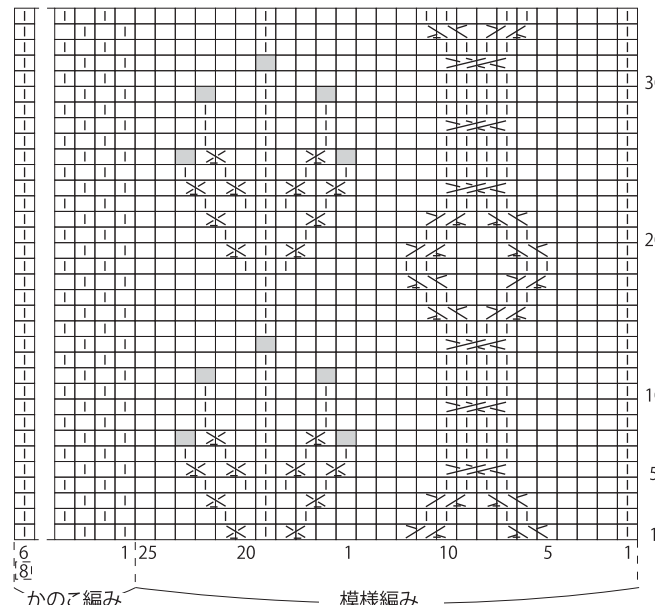
●後身頃の編み方 (13号針)

□ = □ 裏目

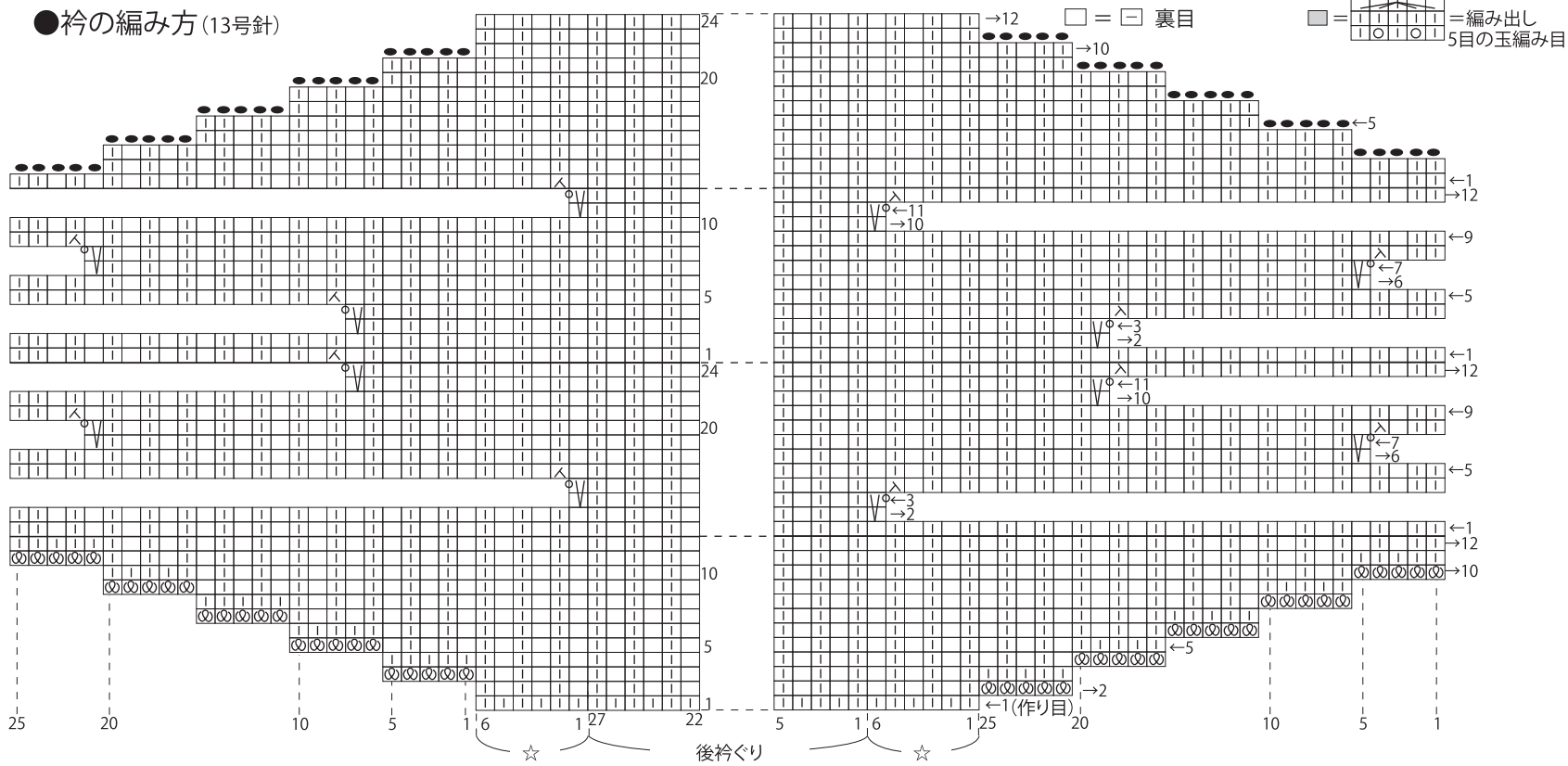


●右前身頃の編み方 (13号針)

□ = □ 裏目

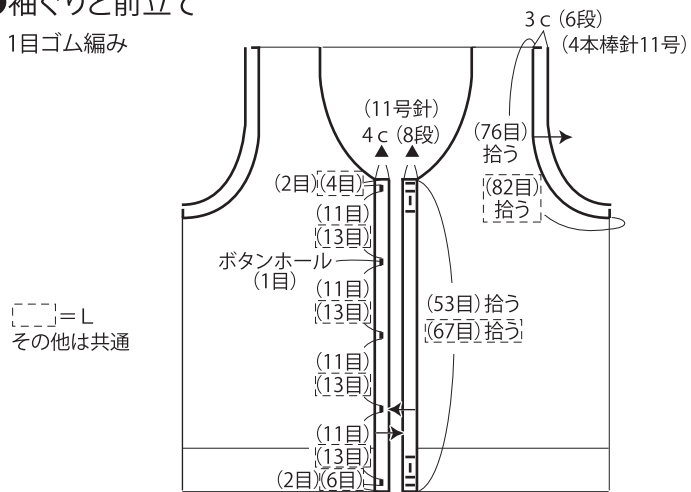


●衿の編み方 (13号針)



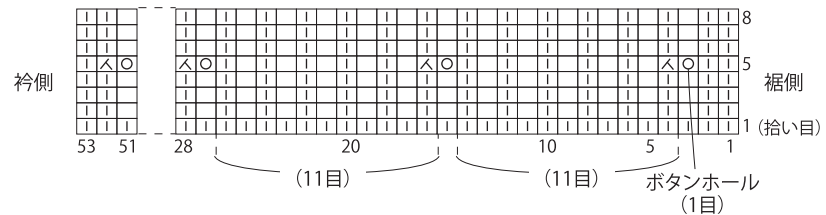
●袖ぐりと前立て

1目ゴム編み



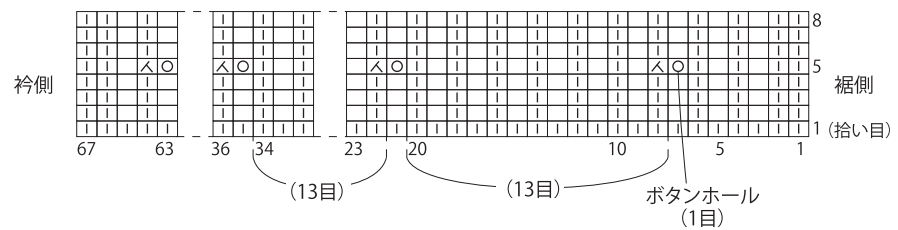
●M ボタンホール 1目ゴム編み (11号針)

□ = □ = 裏目



●L ボタンホール 1目ゴム編み (11号針)

□ = □ = 裏目



★ゲージは編み手により異なります。ゲージが合わない場合は、針の号数を変えて編んでください。又はゲージを取り直して編んでください。