



# 21. バイカラーのセーター

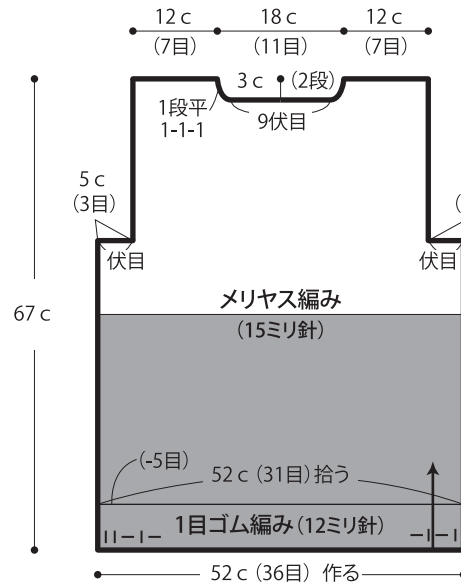
25 ページの作品

- 用意する毛糸(商品番号-色番号/商品名/数量)  
813-1357/BUBBLE(パプル)(50g玉巻)/350g  
813-1364/BUBBLE(パプル)(50g玉巻)/385g
- 使用針・用具  
2本棒針 12ミリ・15ミリ、4本棒針12ミリ
- 出来上り寸法  
胸囲104cm 背肩幅42cm 着丈67cm 袖丈59cm
- ゲージ(10cm平方)  
メリヤス編み 6目×6段

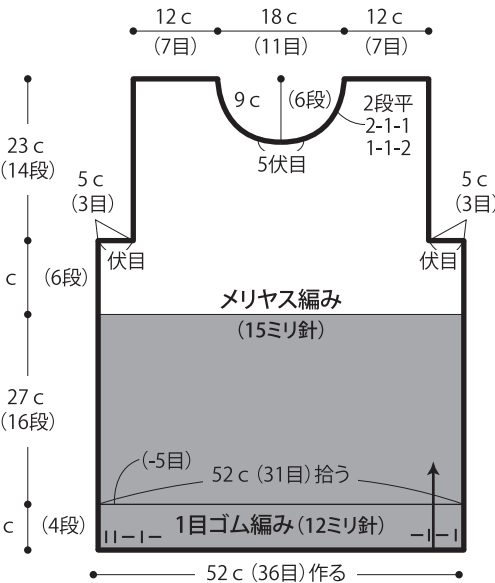
## ●編み方ポイント

後・前身頃・・・一般的な作り目を作り、1目ゴム編みを編みます。続けて針を替え、メリヤス編みを編みます。肩を引き抜きはぎします。  
袖・・・後・前身頃の袖ぐりより目を拾い、メリヤス編み、1目ゴム編みを編みます。編み終わりは表目は表目、裏目は裏目の伏せ止めをします。  
まとめ・・・身頃と袖のマチは目と段のはぎをします。脇、袖下はすくいとじします。(※糸が太いので半目中をすくいとじしてください。)  
衿ぐりより目を拾い、1目ゴム編みを輪で編みます。編み終わりは表目は表目、裏目は裏目の伏せ止めをします。

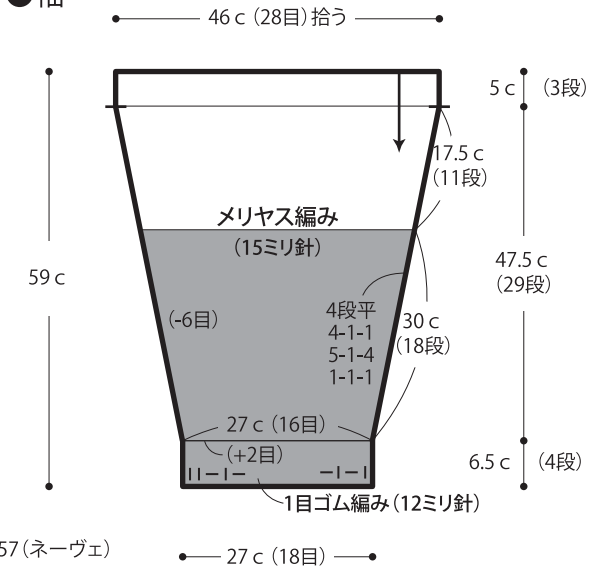
## ●後身頃



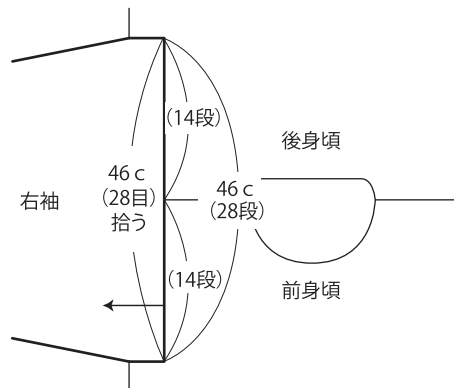
## ●前身頃



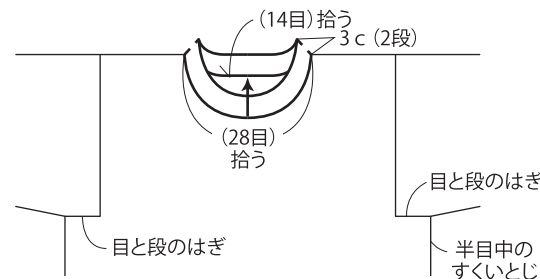
## ●袖



## ●袖の拾い方



## ●まとめ 1目ゴム編み(4本棒針12ミリ)



※4本棒針12ミリをお持ちでない場合は、輪針12ミリ針をお使いください。  
※とじ糸に並太〜極太のストレートヤーンを使うと脇や袖下がすっきりと仕上がります。

★ゲージは編み手により異なります。ゲージが合わない場合は、針の号数を変えて編んでください。又はゲージを取り直して編んでください。