



# 13. ショート丈のプル

●用意する毛糸(商品番号/色番号/商品名/数量)

317-64/Carta-手紙- (40g玉巻)/255g

●使用針・用具

2本棒針(又は4本棒針) 6号、カギ針5/0号

●出来上り寸法

胸囲90cm ゆき丈50.5cm 着丈35.5cm

●ゲージ(10cm平方)

模様編みA 22目×33段

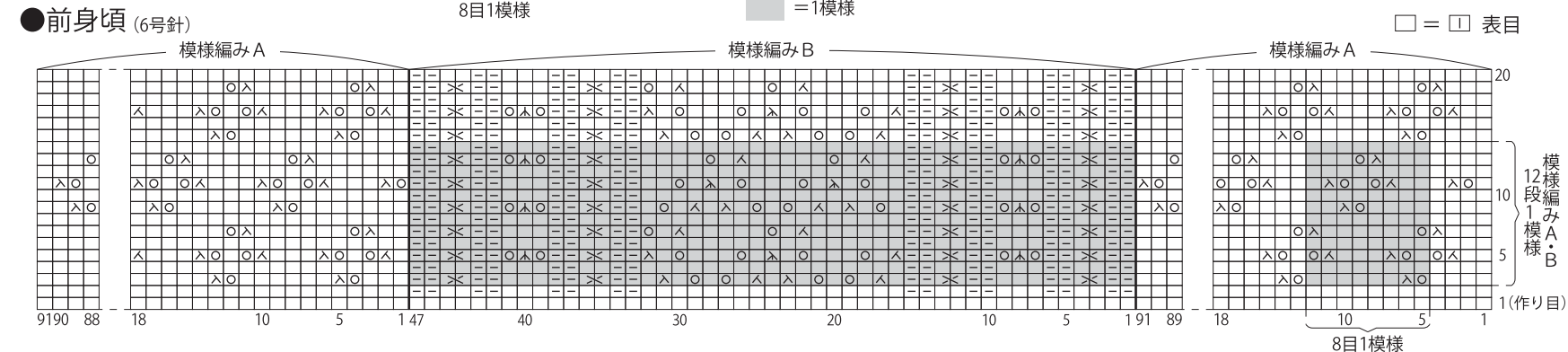
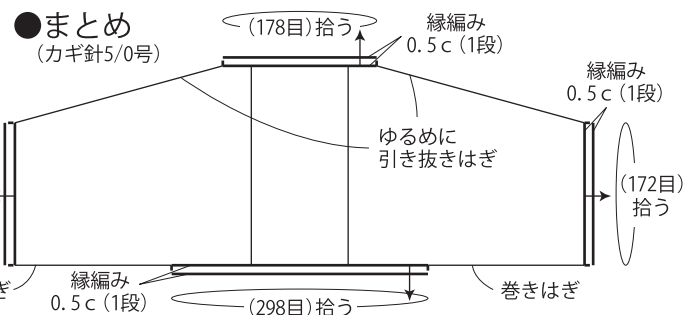
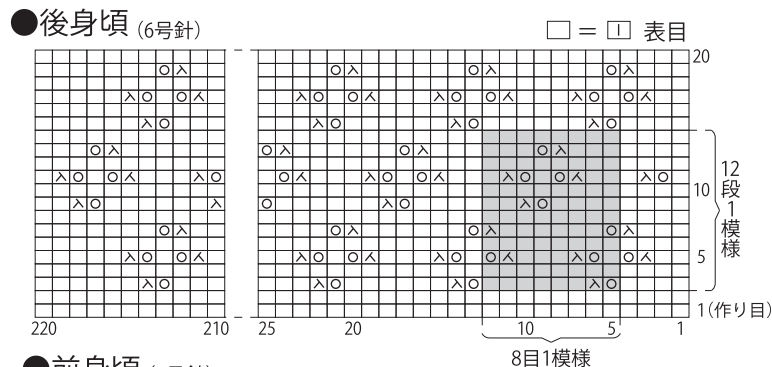
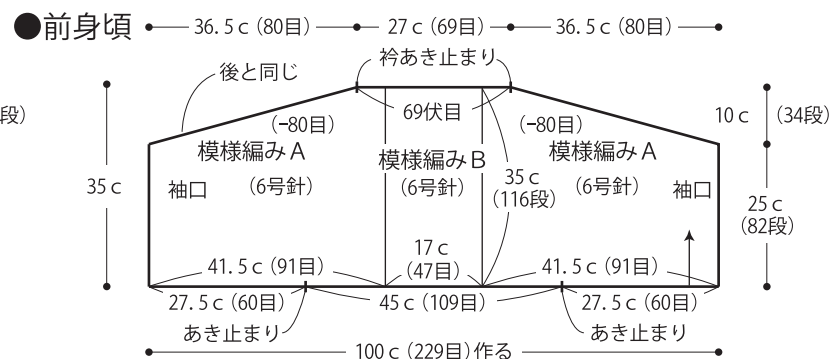
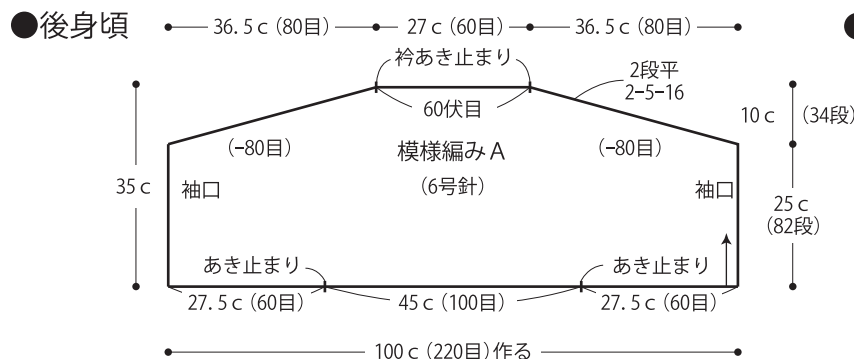
模様編みB 27.5目×33段

●編み方ポイント

後・前身頃...一般的な作り目を作り、後身頃は模様編みA、前身頃は模様編みA、Bを編みます。

まとめ...肩は衿あき止まりまでゆるめに引き抜きはぎ、袖下は袖口からあき止まりまで巻きはぎをします。衿ぐり、袖口、裾を身頃から目を拾い、縁編みを輪で編みます。

※身頃の作り目が多いので、2本棒針で編みにくい場合は4本棒針を使って編んでください。



★ゲージは編み手により異なります。ゲージが合わない場合は、針の号数を変えて編んでください。又はゲージを取り直して編んでください。