



# 07. カーディガン

10 ページの作品

●用意する毛糸(商品番号一色番号/商品名/数量)

695-059/Cotton Soft(コットン ソフト)(50g玉巻)/290g  
 695-207/Cotton Soft(コットン ソフト)(50g玉巻)/80g

●使用針・用具

2本棒針 2号・4号 ボタンA-604-BN-15 直径15mm 6個

●出来上り寸法

胸囲96cm 背肩幅40cm 着丈53cm 袖丈54cm

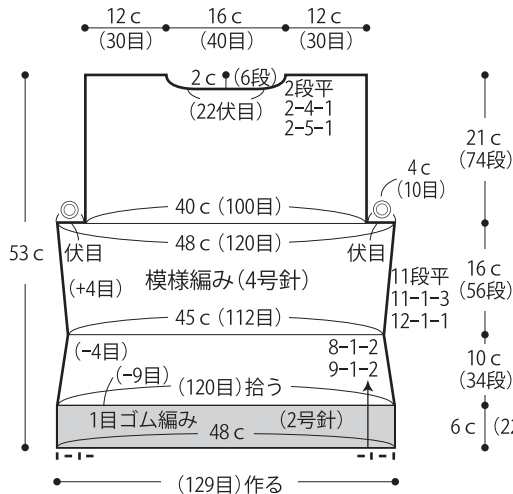
●ゲージ(10cm平方)

模様編み(4号針) 25目×35段  
 1目ゴム編み(2号針) 27目×38段

●編み方ポイント

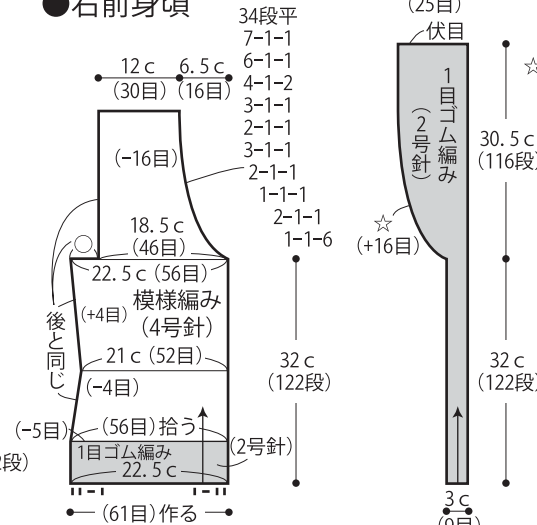
後・前身頃・・・一般的な作り目を作り、1目ゴム編み、減目して模様編みを編みます。衿ぐりの減目は端1目を立てる減目にします。  
 袖・・・一般的な作り目を作り、1目ゴム編みを編みます。減目して模様編みを増目しながら編みます。編み終わりは伏目にします。  
 衿・・・一般的な作り目を作り、図を参照して1目ゴム編みを編みます。増目は2目内側で増目します。  
 まとめ・・・肩を引き抜きはぎします。袖つけとマチ分(◎印同士、○印同士を合わせます。)は目と段のはぎにします。脇と袖下を続けてすいとじをします。前身頃と衿を合わせてすいとじします。▲印同士、△印同士、■印同士を合わせてはぎます。

●後身頃



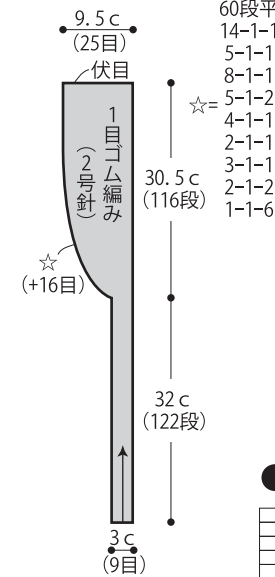
模様編み(4号針) col. 059(パンジー)  
 ■=1目ゴム編み(2号針) col. 207(ダスティミラー)

●右前身頃

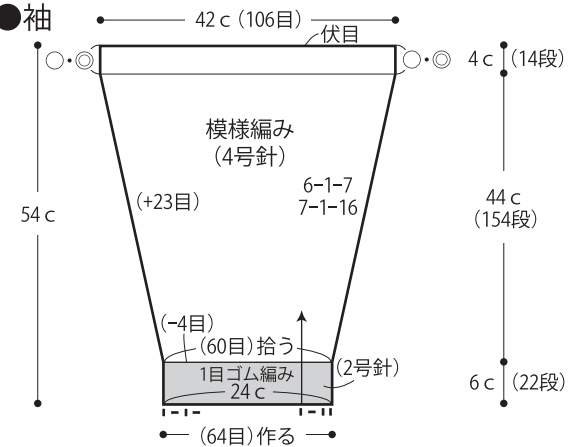


※左前身頃は右前身頃と対称に編みますが模様は同じです。

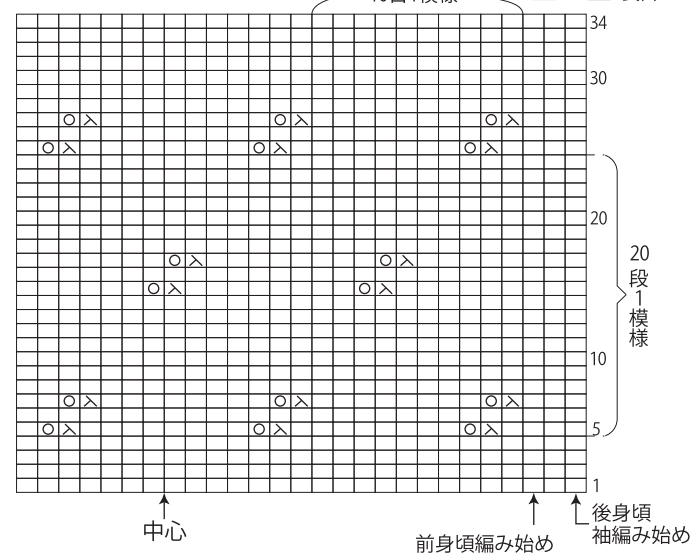
●右前立て・衿



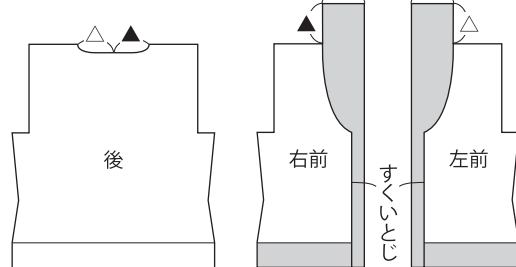
●袖



●模様編み図(4号針)

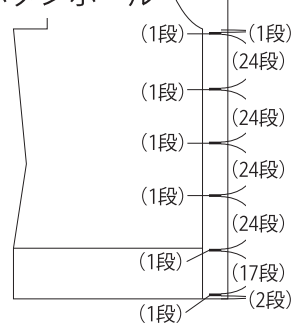


●衿のつけ方



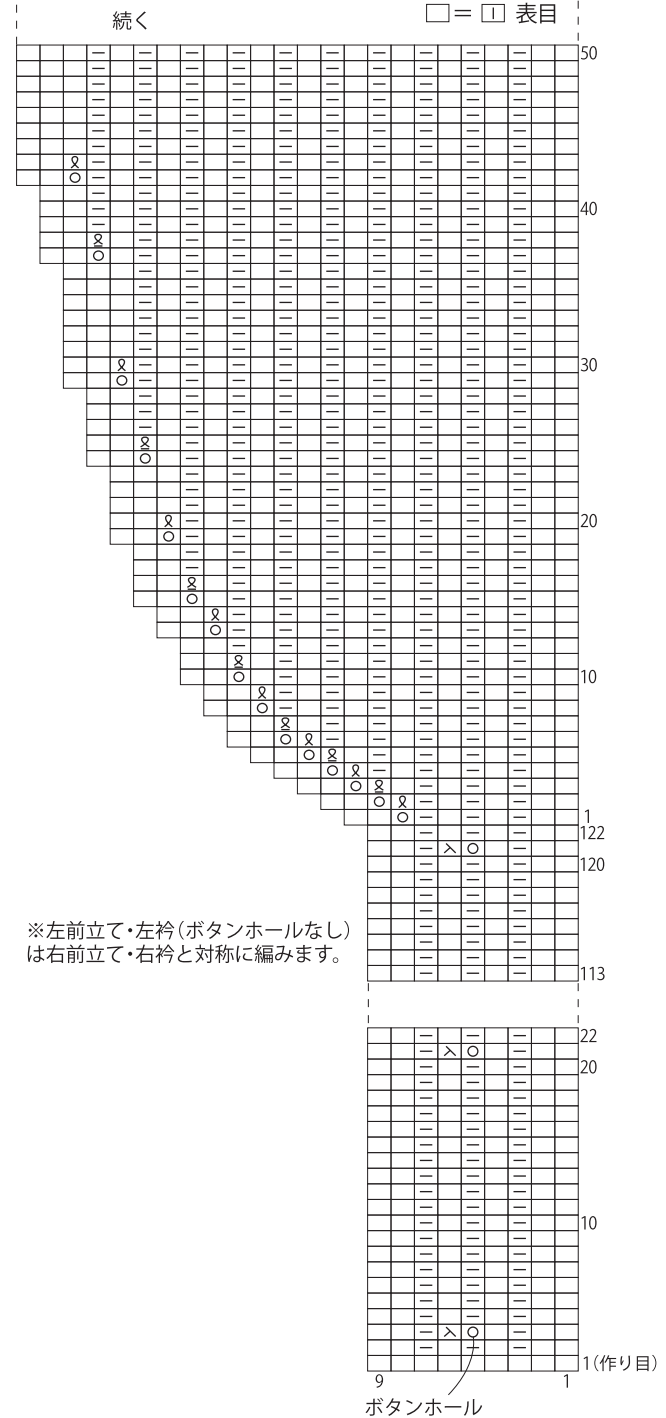
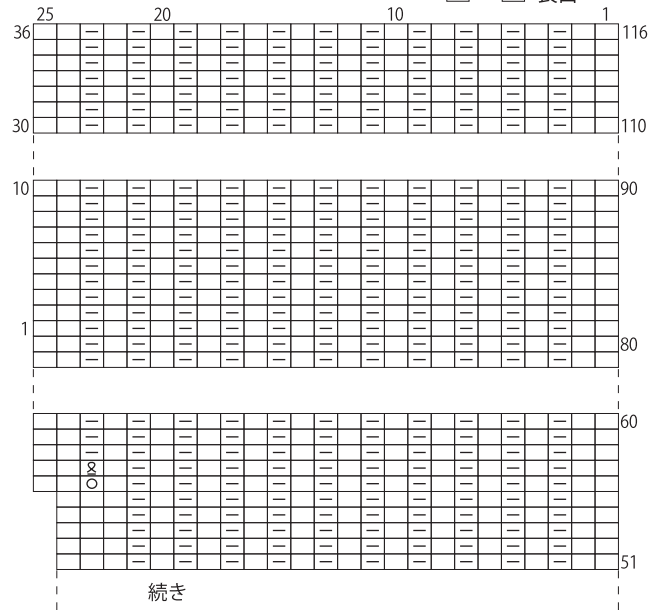
※▲印同士、△印同士を合わせて目と段のはぎをします。  
 ■印同士を合わせてはぎます。

●ボタンホール



●右前立て・右衿の編み図(2号針)

□ = □ 表目



※左前立て・左衿(ボタンホールなし)は右前立て・右衿と対称に編みます。

★ゲージは編み手により異なります。ゲージが合わない場合は、針の号数を変えて編んでください。又はゲージを取り直して編んでください。