



# 06. モチーフの帽子

●用意する毛糸(商品番号-色番号/商品名/数量)

NEW

352-02/Wild life(ワイルドライフ)(100gカセ)/85g

352-06/Wild life(ワイルドライフ)(100gカセ)/60g

●使用針・用具

カギ針5/0号、とじ針

●出来上り寸法

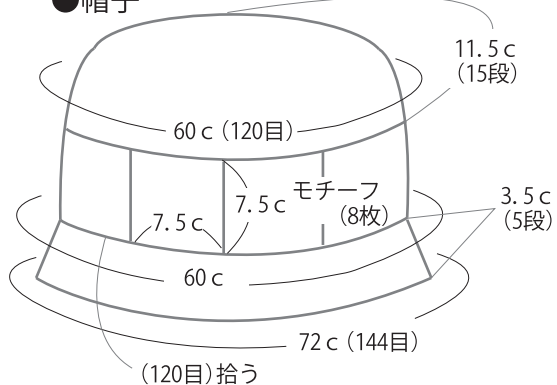
編み図参照

●ゲージ(10cm平方)

中長編み 20目×13段

モチーフ1枚 7.5cm角

●帽子



●編み方ポイント

モチーフ・・・わの作り目を作り、図を参照して8枚編んで巻きかがりにつないで輪にします。

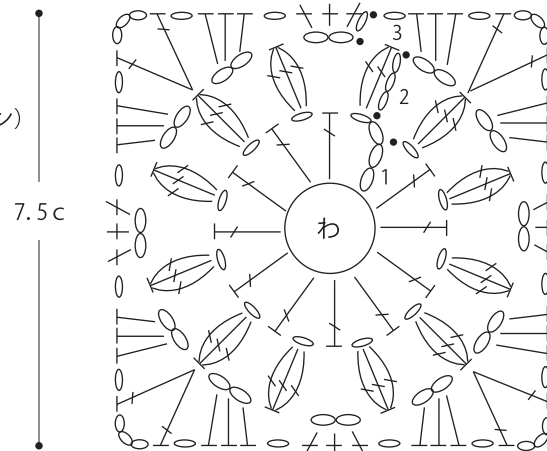
トップ・サイド・・・わの作り目を作り、図を参照して増目しながら12段編み、増減なしで3段編みます。

まとめ・・・モチーフとサイドを半目をすくって巻きかがりにつなぎます。ブリムをモチーフから半目拾って編みます。

●モチーフ (8枚)

(カギ針5/0号)

06(グラスグリーン)



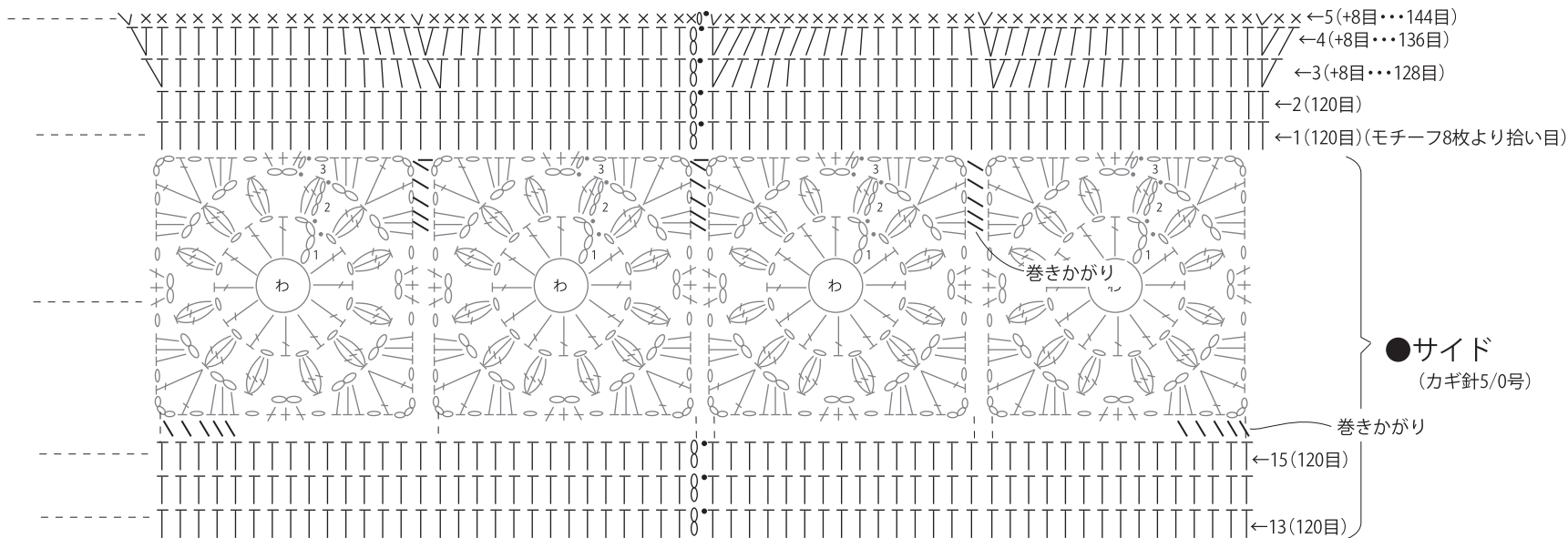
┆ = 中長編み

┆┆ = 長編み2目編み入れる

┆┆┆ = 長編み3目の玉編み

●ブリム (カギ針5/0号)

02(ベージュ)



●サイド (カギ針5/0号)

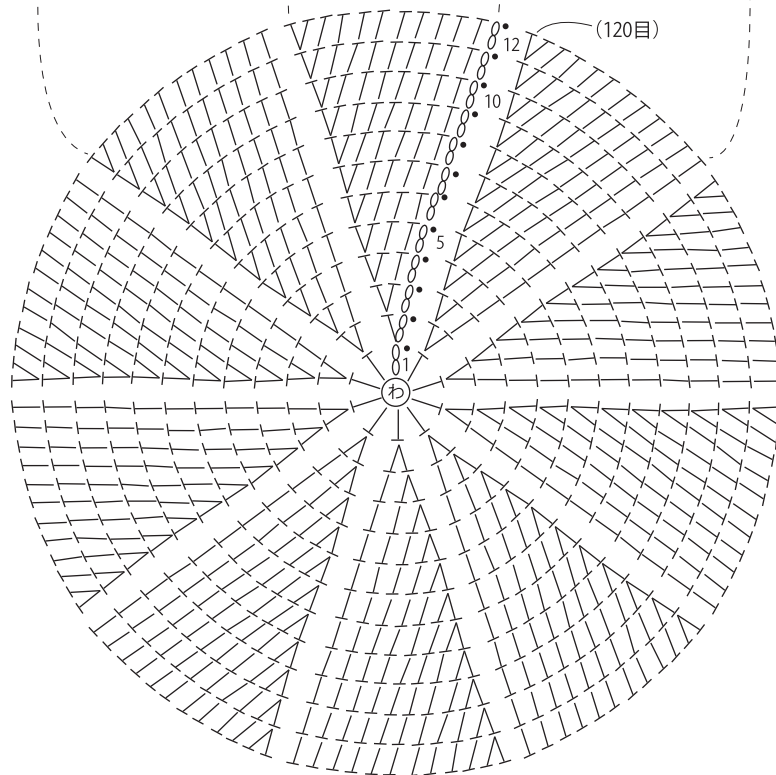
●トップ (カギ針5/0号)

02(ベージュ)

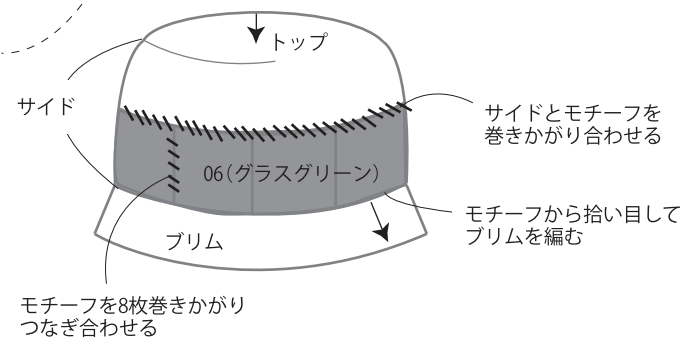
段	目数
12	120
11	110
10	100
9	90
8	80
7	70
6	60
5	50
4	40
3	30
2	20
1	10

(+10目)

わの中に編み入れる



●まとめ (カギ針5/0号)



※モチーフの他はすべて02(ベージュ)

★ゲージは編み手により異なります。ゲージが合わない場合は、針の号数を変えて編んでください。又はゲージを取り直して編んでください。