



# 2 1.モチーフのヌード

## ●用意する毛糸(商品番号一色番号/商品名/数量)

プロバンスシリーズ  
679-55・57・58/chiffon(シフォン)アルル中細(30g玉巻)/各色45g  
679-56/chiffon(シフォン)アルル中細(30g玉巻)/60g

## ●使用針・用具

カギ針 5/0号

## ●出来上り寸法

長さ135cm 幅22.5cm

## ●ゲージ(10cm平方)

モチーフ 1辺 7.5cm

# 2 3 ページの作品

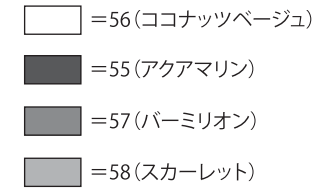
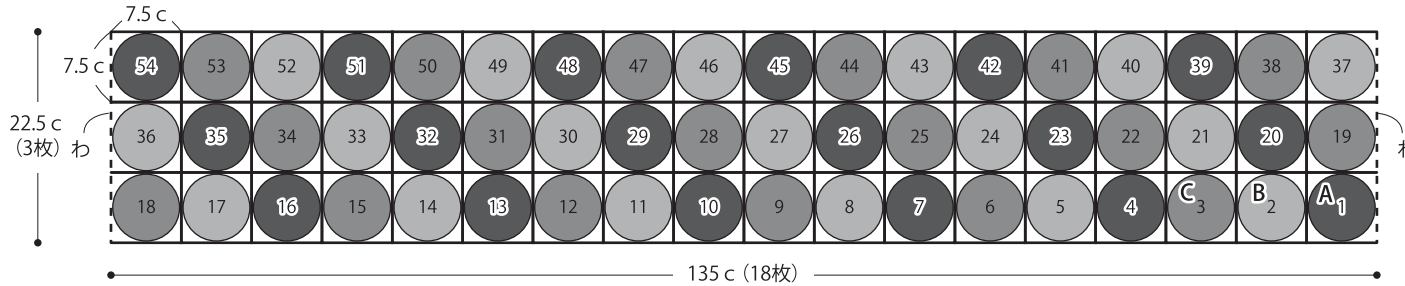
## ●編み方ポイント

モチーフ・・・わの作り目を作り、編み図と配色図を参照しながら編みます。2枚目からは最終段で編みつなぎます。

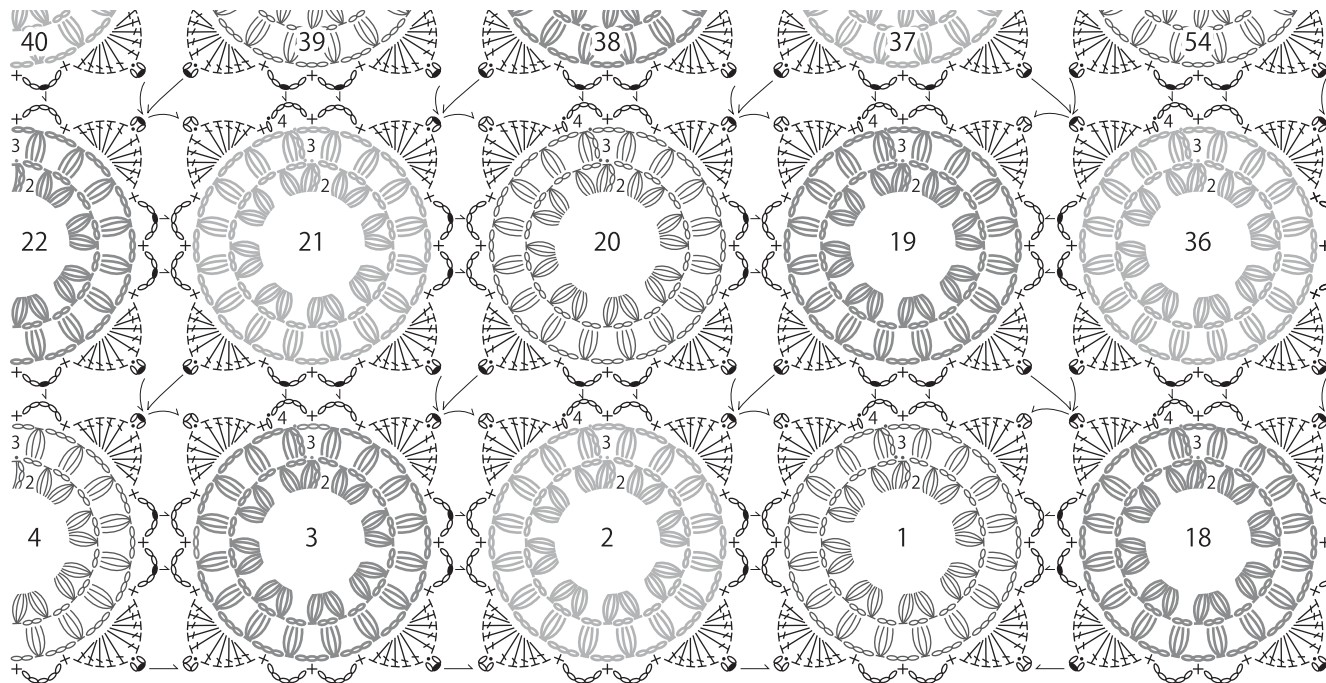
## ●モチーフ配色図

|       | A(18枚)         | B(18枚)         | C(18枚)          |
|-------|----------------|----------------|-----------------|
| 4段め   | 56(ココナッツベージュ)  |                |                 |
| 1~3段め | 55<br>(アクアマリン) | 58<br>(スカーレット) | 57<br>(パーミليون) |

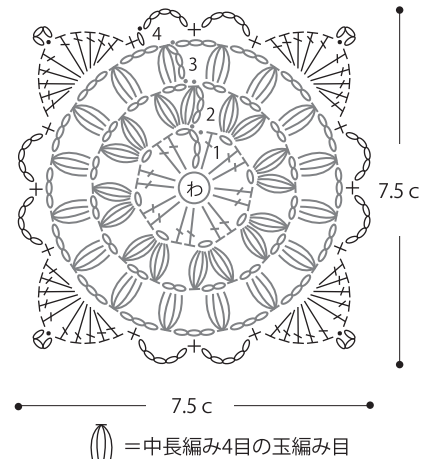
## ●スヌード(カギ針5/0号)



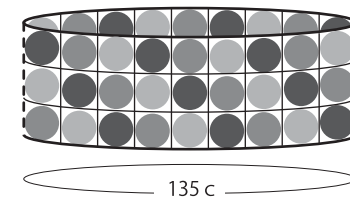
## ●モチーフのつなぎ方



## ●モチーフ(カギ針5/0号)



## ●まとめ



★ゲージは編み手により異なります。ゲージが合わない場合は、針の号数を変えて編んでください。又はゲージを取り直して編んでください。