



# 10. バッグ

13 ページの作品

●用意する毛糸(商品番号一色番号/商品名/数量)

プロバンスシリーズ  
642-01/rover (ローバー) (40g 玉巻)/15g  
642-03/rover (ローバー) (40g 玉巻)/265g

●使用針・用具

カギ針 8/0号、持ち手・・・A-306 長さ約40cm 本革キャメル

●出来上り寸法

入れ口周囲74cm 深さ23.5cm

●ゲージ(10cm平方)

細編み 15目×19段  
模様編み 16目×10.5段

●編み方ポイント

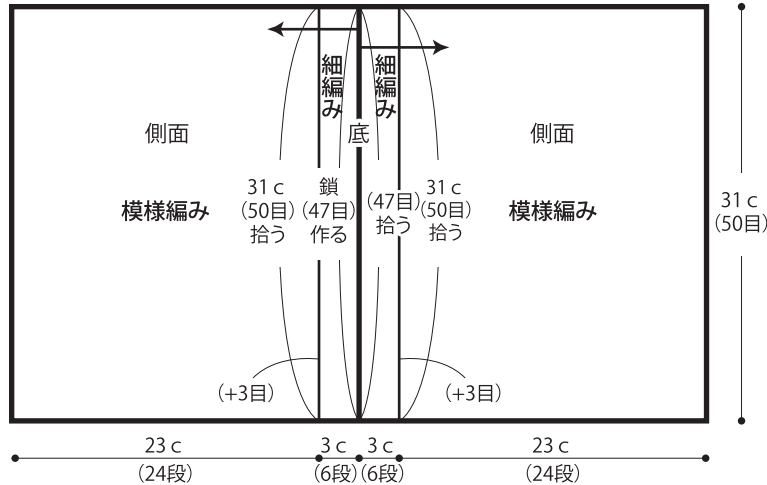
底・側面・・・共鎖の作り目を作り、底は細編み、側面は模様編みを編みます。共鎖の作り目より目を拾い、同じように細編みと模様編みを編みます。

マチ・・・共鎖の作り目を作り、模様編みを編みます。同じものを2枚編みます。

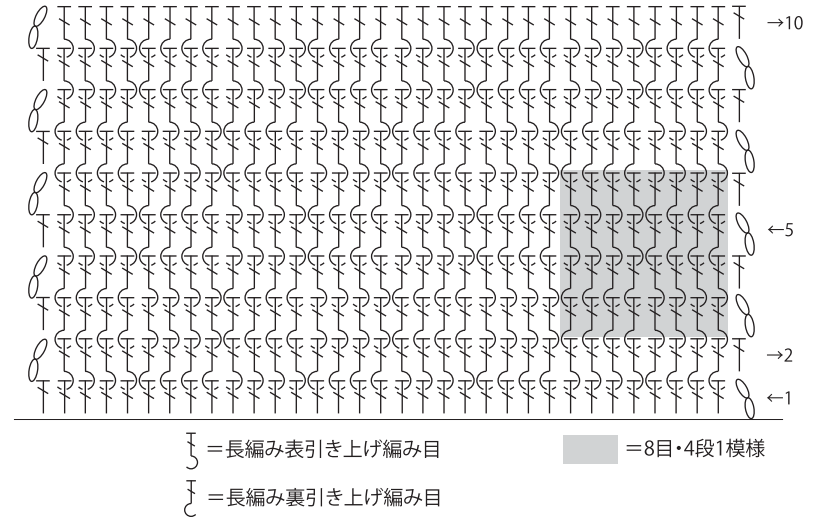
※底・側面・マチはcol. 03(スモークブラウン)で編みます。

まとめ・・・底・側面とマチを外表に合わせ、細編みを1段編みます。入れ口部分より目を拾い細編みを1段輪で編みます。col. 01(オフホワイト)で編みます。持ち手をつけます。

●底・側面 (カギ針8/0号)  
col. 03(スモークブラウン)



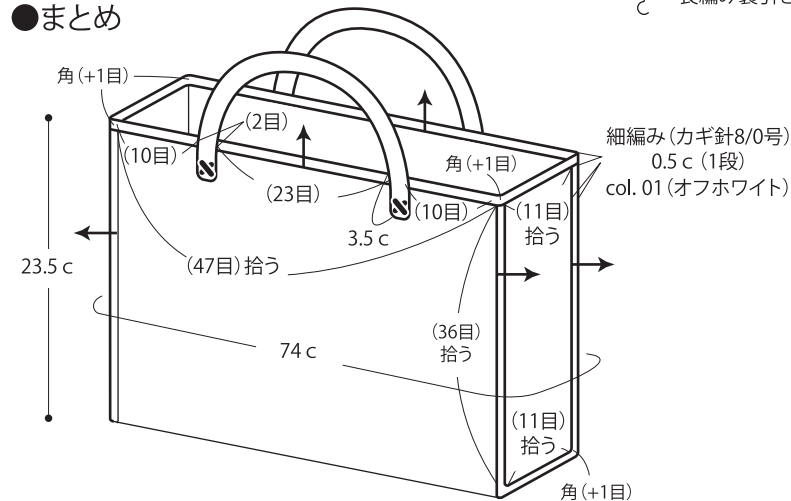
●模様編み(カギ針8/0号)



●まとめ

●マチ 2枚

col. 03(スモークブラウン)



※長編み表引き上げ編み目、長編み裏引き上げ編み目の編み方はムービーで紹介しております。スマートフォン・携帯電話でご覧いただけます。

↓

長編み表引き上げ編み目 長編み裏引き上げ編み目

※パソコンからご覧いただく場合は

よりご覧ください。

★ゲージは編み手により異なります。ゲージが合わない場合は、針の号数を変えて編んでください。又はゲージを取り直して編んでください。