



29. ベビータンクトップ

34 ページの作品

●用意する毛糸(商品番号一色番号/商品名/数量)

591-24/マーブルオーガニック(25g玉巻)/75g

編美人(あみじん)シリーズ

588-4/綿の心絵(めんこのこころえ)(30g玉巻)/少量

●使用針・用具

2本棒針 4号・5号、4本棒針 4号、カギ針 4/0号

刺繍糸 黒 少量

●出来上り寸法

胸囲60cm 背肩幅23cm 着丈32cm

●ゲージ(10cm平方)

メリヤス編み 18目×27段

●編み方ポイント

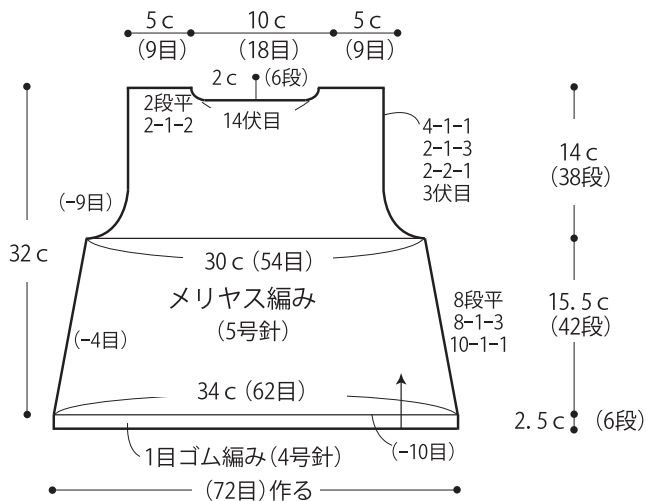
前後身頃・・・一般的な作り目を作り、1目ゴム編み、メリヤス編みで編みます。

まとも・・・肩は引き抜きはぎ、脇はすくいとじをします。衿ぐり・袖ぐりから肩を拾い、それぞれ1目ゴム編みを輪で編みます。編み終わりは表目は表目、裏目は裏目に編んで伏せ止めをします。

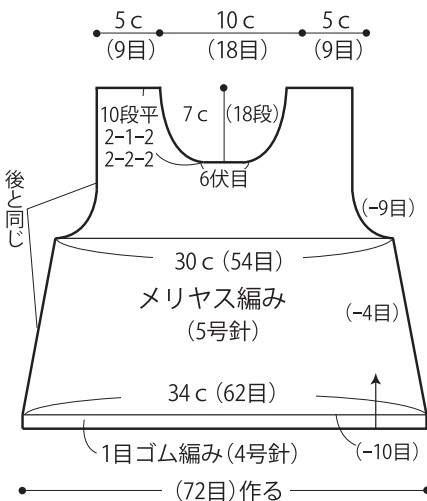
アップリケ・・・ロゴのアップリケを図のように編み、前身頃に縫い付けます。ねこのアップリケはねこ本体と足・しっぽを編み、足2枚としっぽを本体に縫い付けます。刺繍糸で目・鼻・口・ひげのステッチをし、後身頃に縫い止付けます。

※アップリケは綿の心絵の割糸で縫い付けます。

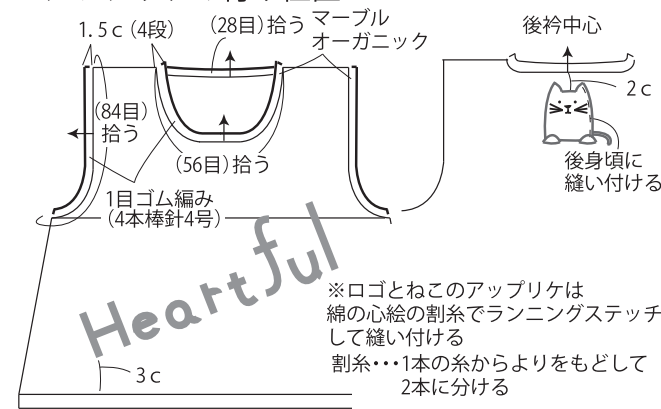
●後身頃 マーブルオーガニック



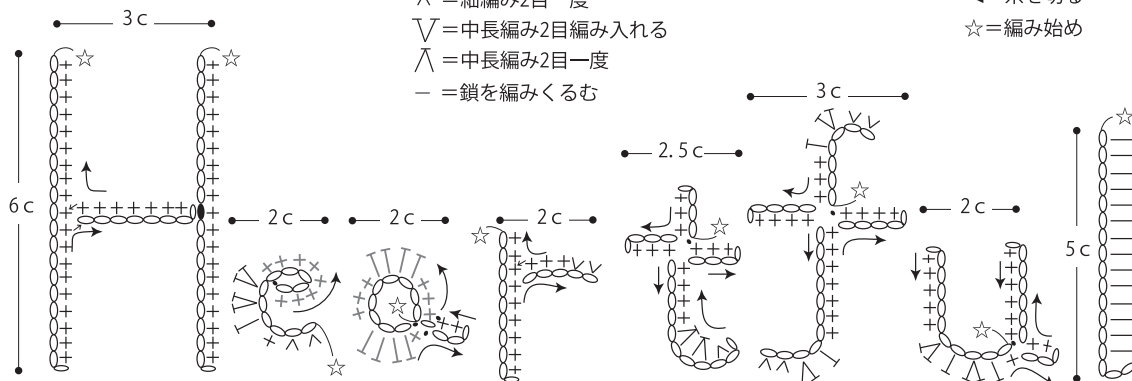
●前身頃 マーブルオーガニック



●衿ぐり・袖ぐりの拾い目とアップリケの付け位置



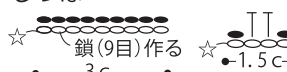
●ロゴのアップリケ 綿の心絵 (カギ針4/0号)



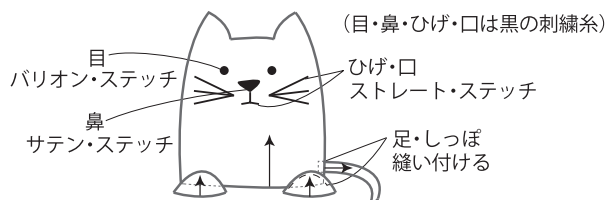
●ねこのアップリケ

綿の心絵 (カギ針4/0号)

しっぽ 足 2枚



ねこまとめ



※しっぽは本体に0.5mmはさみ込み 本体と重なっている部分だけ縫い付ける

★ゲージは編み手により異なります。ゲージが合わない場合は、針の号数を変えて編んでください。又はゲージを取り直して編んでください。