



# 25. キャスケット

30 ページの作品

●用意する毛糸(商品番号・色番号/商品名/数量)

G675-612/コットン・ニート(40g玉巻)/145g

●使用針・用具

カギ針 5/0号・6/0号、帽子用ポリ芯(0.5mm)10cm×20cm

●出来上り寸法

頭回り53cm 深さ23cm

●ゲージ(10cm平方)

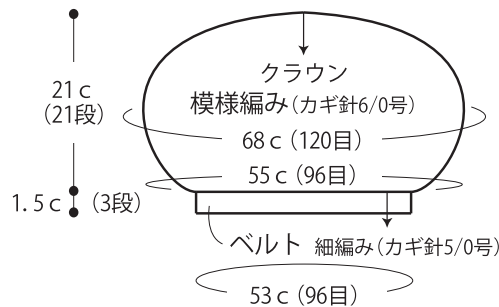
模様編み 17.5目×10段

細編み 18目×21段

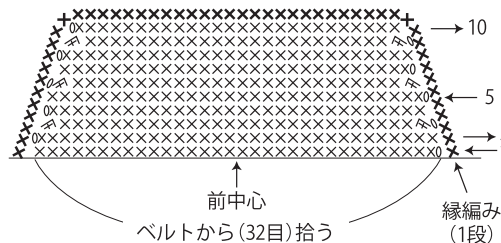
●編み方ポイント

クラウン・ベルト・・・わの作り目を作り、図を参照して増減目しながら21段編みます。続けて針を替えてベルトを細編みで3段編みます。  
ブリム・・・ベルトより目を拾い、減目をしながら編みます。同じ位置で裏側から目を拾い、もう1枚ブリムを編みます。ブリムとブリムの間に芯を入れ、ベルト、ブリムの縁に輪で縁編みを1段編みます。

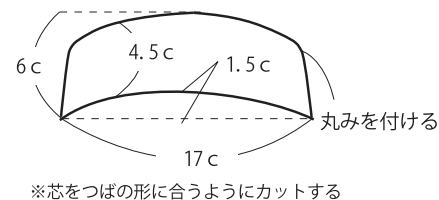
## ●キャスケット



## ●ブリムの編み方(カギ針5/0号) ※2枚編む



## ●ブリムの芯の作り方



## ●編み方図

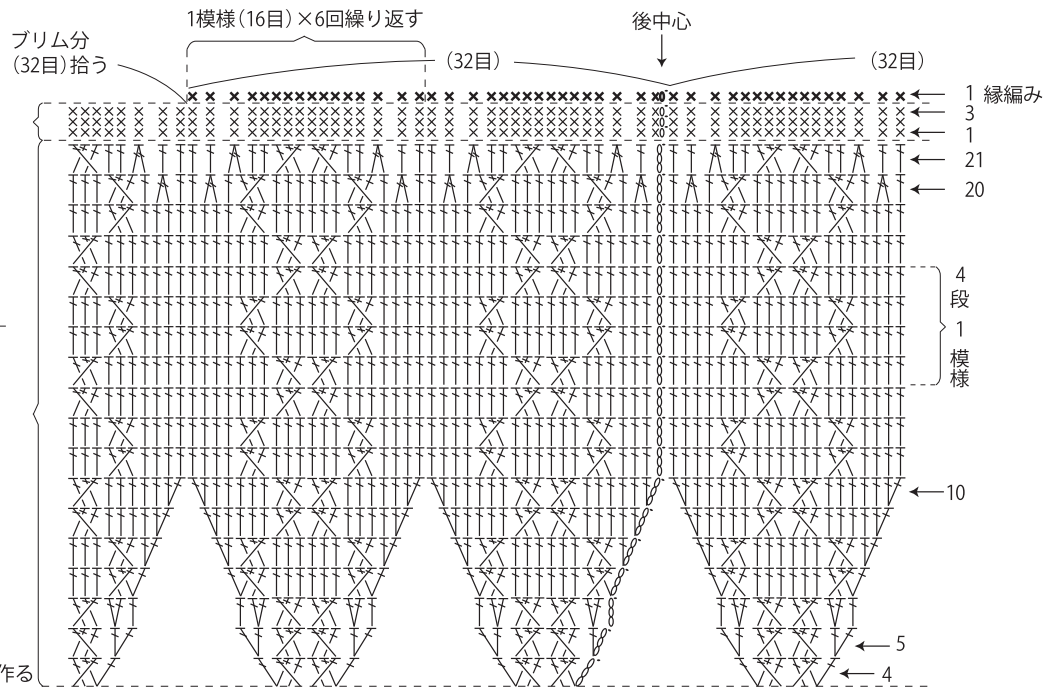
ベルト(カギ針5/0号)

段数	目数
3	96(増減なし)
5	5
1	96(増減なし)

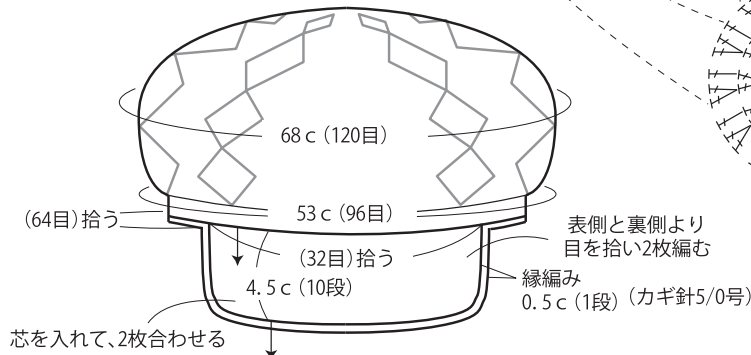
クラウン(カギ針6/0号)

段数	目数
21	96(-12目)
20	108(-12目)
19	120(増減なし)
5	5
11	120(増減なし)
10	120(+12目)
9	108(+12目)
8	96(+12目)
7	84(+12目)
6	72(+12目)
5	60(+12目)
4	48(+12目)
3	36(+12目)
2	24(+12目)
1	12

わの作り目を作る



## ●まとめ



☒ = 長編み1目右上・2目交差  
☒ = 長編み1目左上・2目交差

★ゲージは編み手により異なります。ゲージが合わない場合は、針の号数を変えて編んでください。又はゲージを取り直して編んでください。