



# 06. フレンチスリーブのカーディガン

9 ページの作品

●用意する毛糸(商品番号・色番号/商品名/数量)

G675-623/コットン・ニート(40g玉巻)/345g

●使用針・用具

2本棒針 8号、カギ針 6/0号

ボタン A-351-15...直径15mm1個

●出来上り寸法

胸囲93cm ゆき丈26.5cm 着丈58cm

●ゲージ(10cm平方)

模様編み 16.5目×24.5段

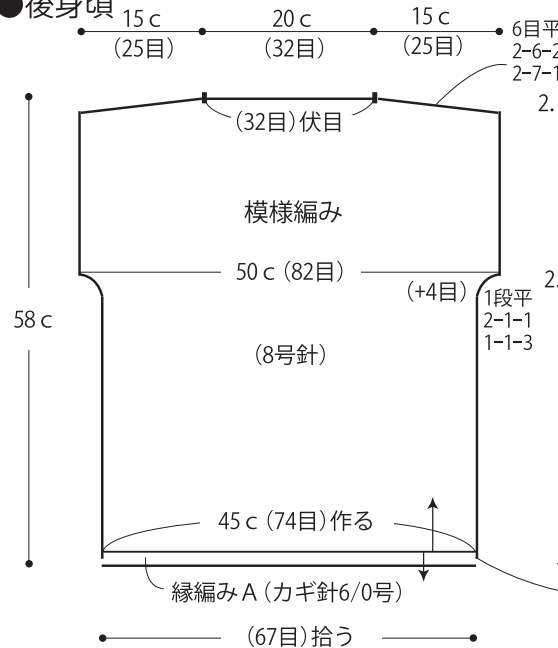
モチーフ1枚 5.5cm角

●編み方ポイント

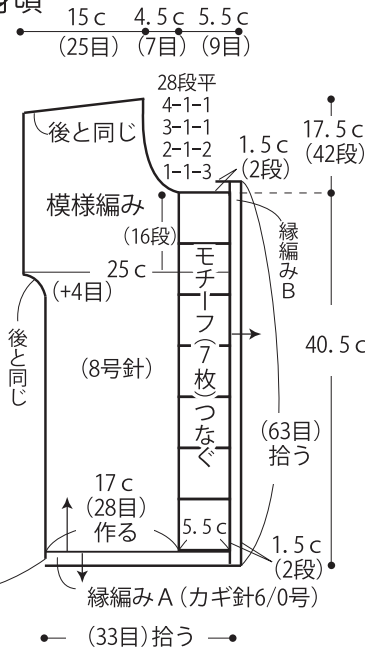
前後身頃...モチーフ14枚編んで7枚ずつ巻きかがりですな  
ぎます。一般的な作り目を作り、模様編みで前後身頃を編みます。  
脇下の+4目はねじり増し目をします。モチーフと前身頃端をす  
くいとじで合わせます。

まとめ...肩はかぶせはぎ、脇はすくいとじをします。裾から目  
を拾い、縁編みAを編みます。袖口より目を拾い縁編みBを輪で  
編みます。衿ぐりより目を拾い、縁編みBを往復編みで編みます。  
裾端・モチーフ・衿端より目を拾い前立てを縁編みBで編みます。  
ボタンループを作り、ボタンをつけます。

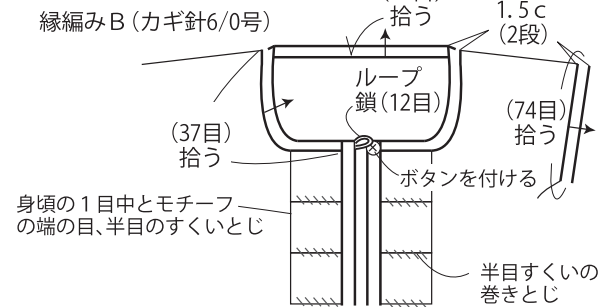
## ●後身頃



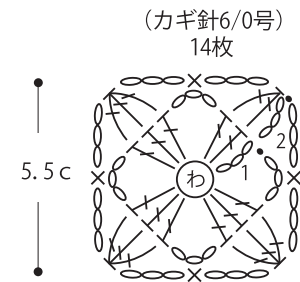
## ●右身頃



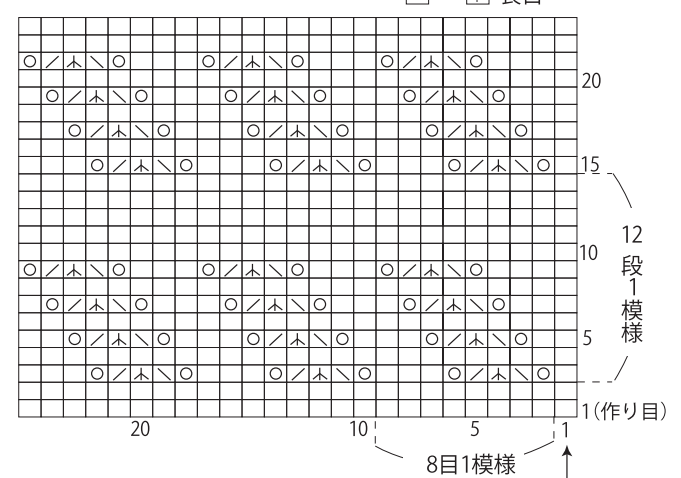
## ●衿・袖口



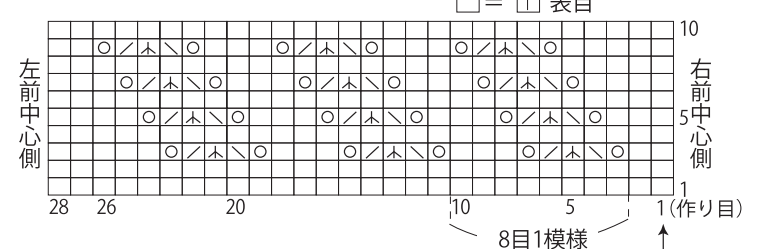
## ●モチーフ編み図



## ●模様編み図 (8号針)



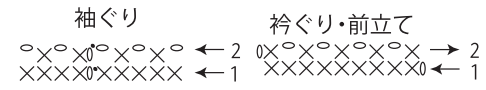
## ●模様編み図 (8号針)



## ●縁編みA (カギ針6/0号)



## ●縁編みB (カギ針6/0号)



★ゲージは編み手により異なります。ゲージが合わない場合は、針の号数を変えて編んでください。又はゲージを取り直して編んでください。