



# 05. モチーフのセーター

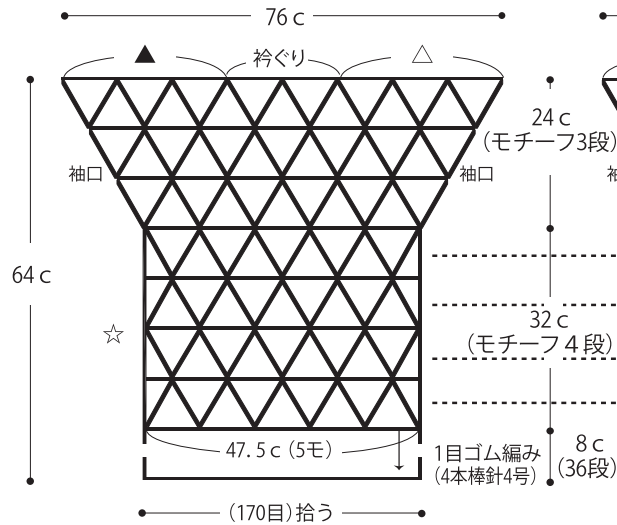
8 ページの作品

- 用意する毛糸(商品番号一色番号/商品名/数量)  
578-03/ビューティーシルクコットンUV(30g玉巻)/295g
- 使用針・用具  
4本棒針 4号、カギ針 2/0号
- 出来上り寸法  
胸囲95cm 着丈64cm
- ゲージ(10cm平方)  
モチーフ 高さ8cm、1辺9.5cm  
1目ゴム編み 38目×45段

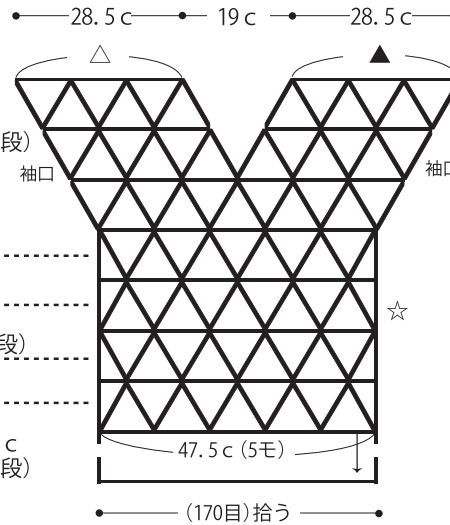
### ●編み方ポイント

前後身頃・・・1枚目のモチーフを編み、2枚目からはとなり、上下のモチーフの4段目のくさり編みどうし、角の5目めのくさり編みどうしを引抜き編みでつなげていながら編みます。  
裾はモチーフ編みが完成したら、モチーフの目全部と角の集まりを1目としてわで合計340目拾い、1目ゴム編みを編み、1目ゴム編み止めか伏せ止めをします。  
衿ぐり 袖口はそれぞれ一周縁編みします。  
まとめ・・・とじはぎなしなので引抜き編みでモチーフをつなげながらウェアの形にしていきます。(袖口をつなげないように気をつけてください)

### ●後身頃



### ●前身頃



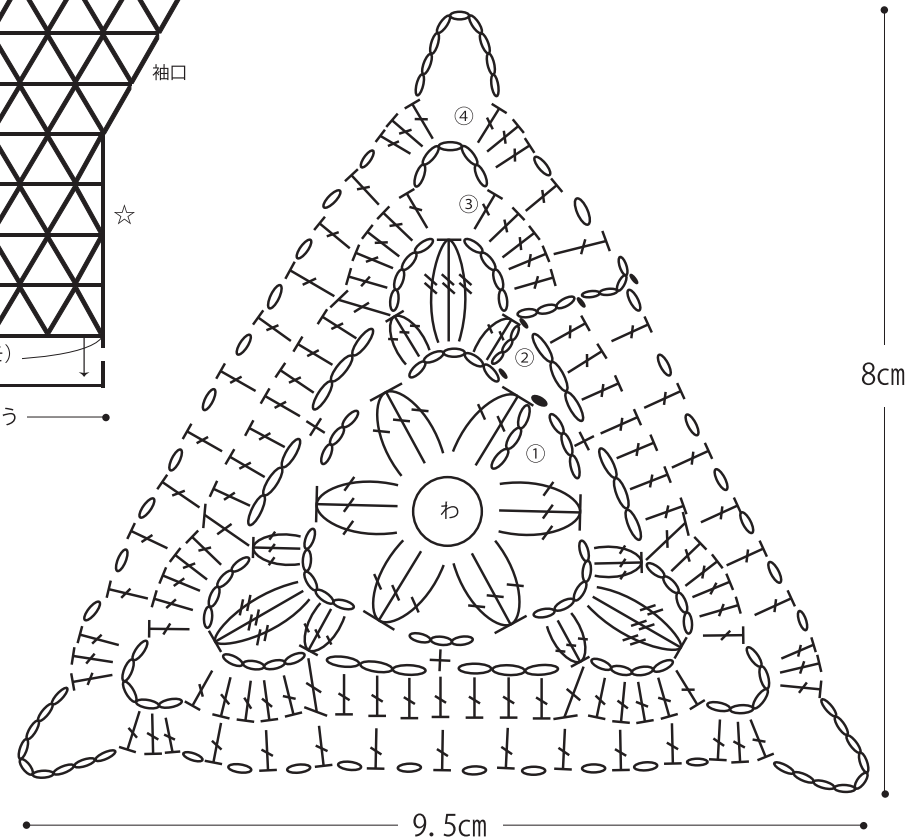
-----  
▲・△・☆どうしがつながります  
袖口はとじないようにしてください

※モ=模様

### ●縁編み(衿ぐり・袖口)(カギ針2/0号)



### ●モチーフ(カギ針2/0号)



●モチーフのつなぎ方例

モチーフの最終段で  
となり、上下の角の5目めどうしと向かい合うくさり編みどうしを  
引抜き編みでつなげながら編んでいきます。

