

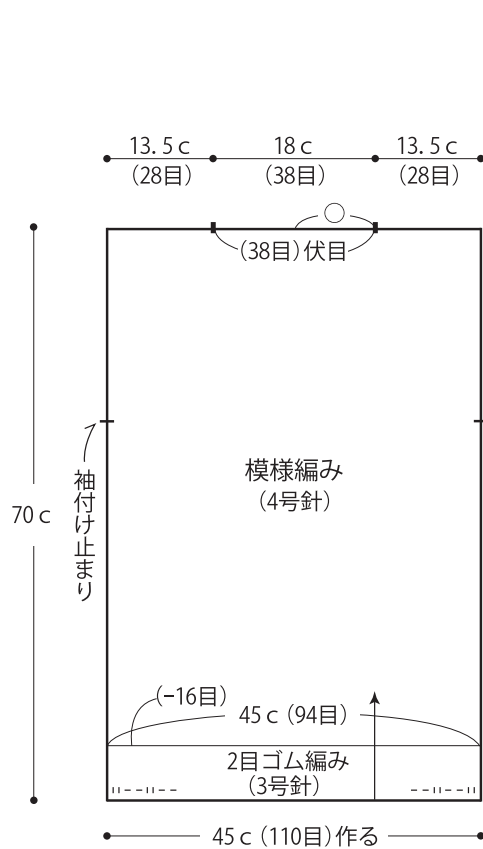


01. カーディガン

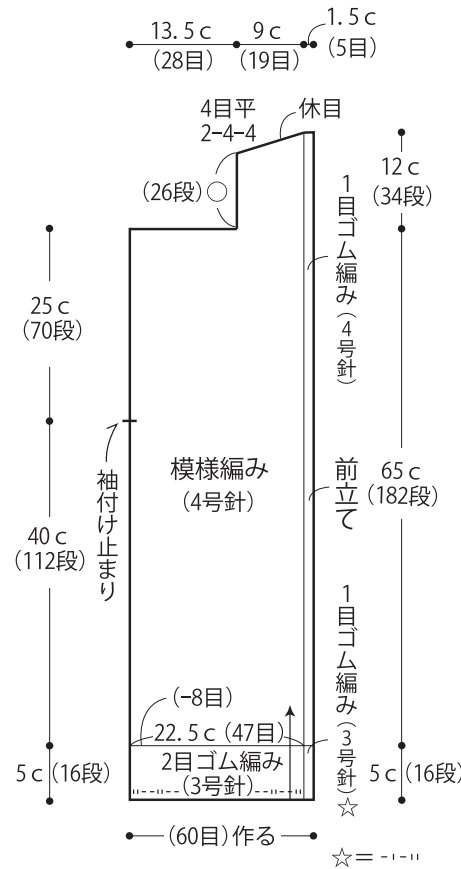
- 用意する毛糸(商品番号一色番号/商品名/数量)
317-58/ Carta-手紙-(40g玉巻)/345g
- 使用針・用具
2本棒針 3号・4号
- 出来上り寸法
胸囲91.5cm 背肩幅45cm 着丈70cm
袖丈34.5cm
- ゲージ(10cm平方)
模様編み 21目×28段
メリヤス編み、2目ゴム編み 24目×32段

●編み方ポイント
前後身頃・袖・・・一般的な作り目を作り、2目ゴム編みを編み、模様編みを編みます。左右の前身頃は1目ゴム編みの前立ても同時に編みます。
まとも・・・肩は引き抜きはぎ、脇、袖下はすくいとじをします。ポケットはメリヤス編みと2目ゴム編みで編みます。編み終わりを表目は表目、裏目は裏目に編んで伏せ止めをして、所定の位置につけます。後衿と前衿の合印を合わせて目と段のはぎをします。袖は身頃に引き抜きとじで付けます。

●後身頃

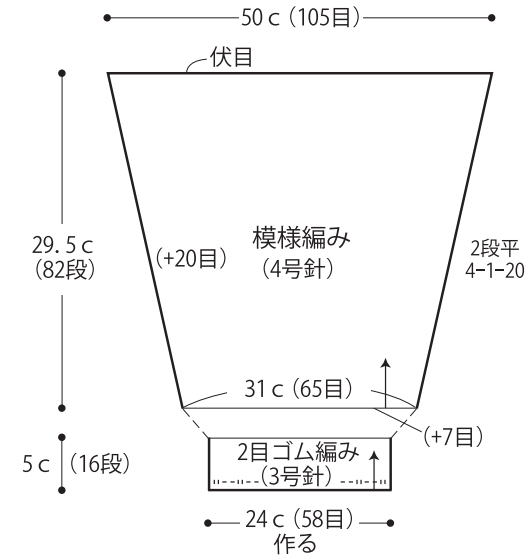


●右前身頃

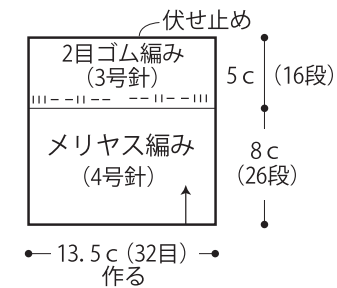


※左前身頃は右前身頃と対称に編む

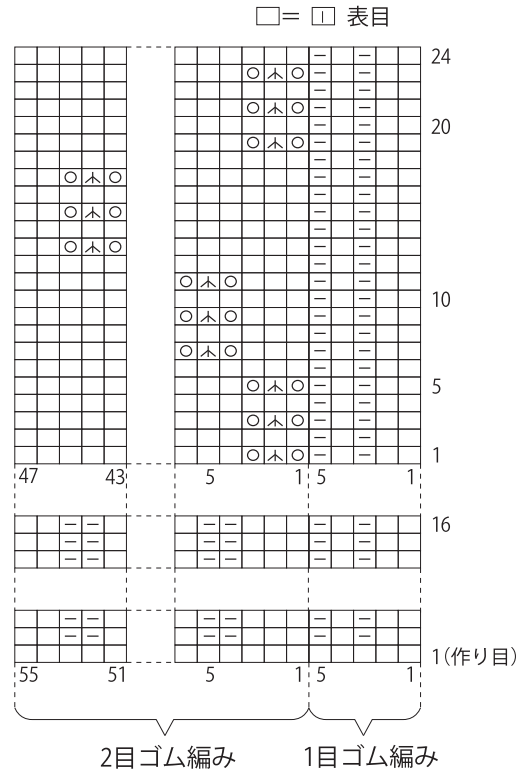
●袖



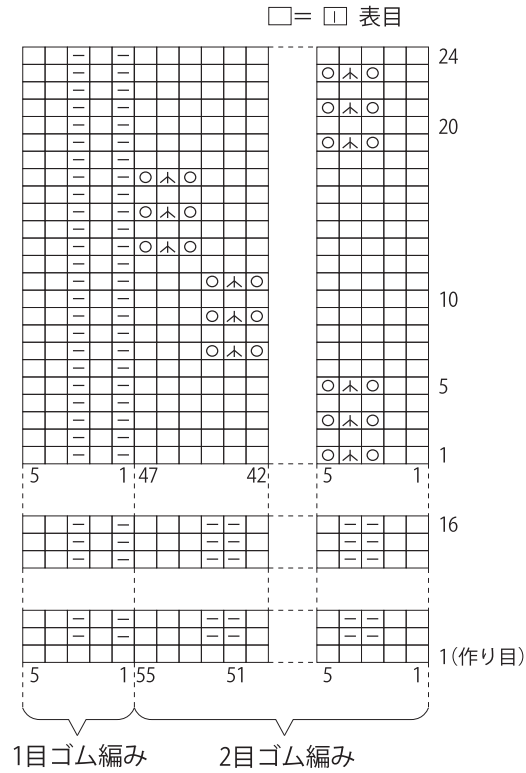
●ポケット(2枚)



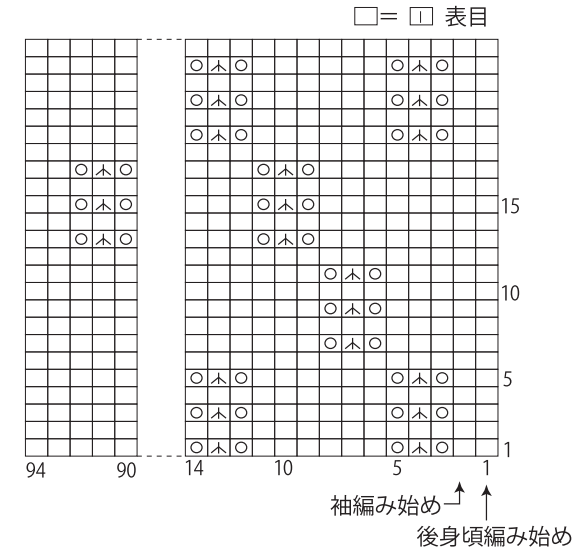
●右前身頃模様編み図



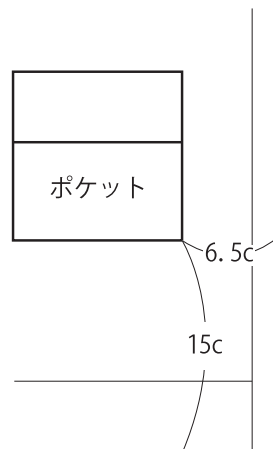
●左前身頃模様編み図



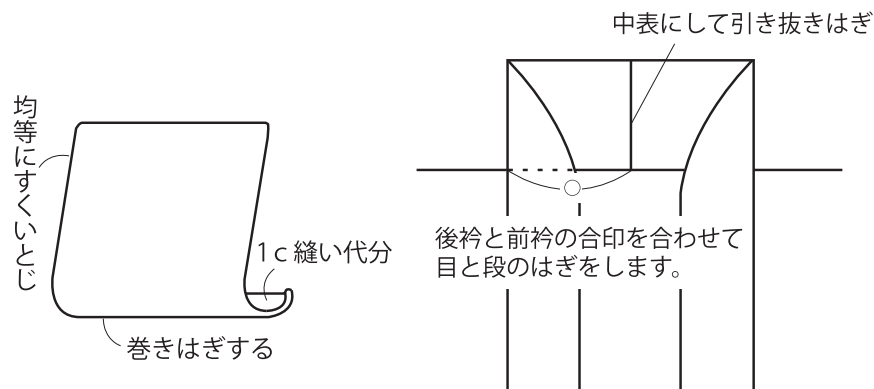
●後身頃・袖模様編み図



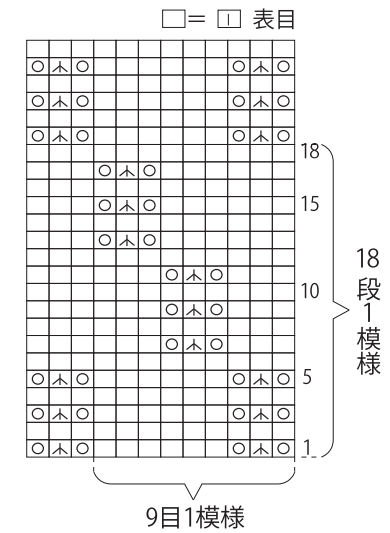
●ポケットの付け方



●衿のはぎ方



●模様編み図



★ゲージは編み手により異なります。ゲージが合わない場合は、針の号数を変えて編んでください。又はゲージを取り直して編んでください。