



3 1. キッズのフェアアイルパンツ

3 2 ページの作品

●用意する毛糸(商品番号一色番号/商品名/数量)

- 5-304/純毛中細(40g玉巻)/5g
- 5-307/純毛中細(40g玉巻)/5g
- 5-314/純毛中細(40g玉巻)/5g
- 5-321/純毛中細(40g玉巻)/100g
- 5-325/純毛中細(40g玉巻)/5g

●使用針・用具

2本棒針 3号・4号、4本棒針3号
平ゴム幅1.5cm長さ48cm

●出来上り寸法

丈46.5cm(サイズ110cm)

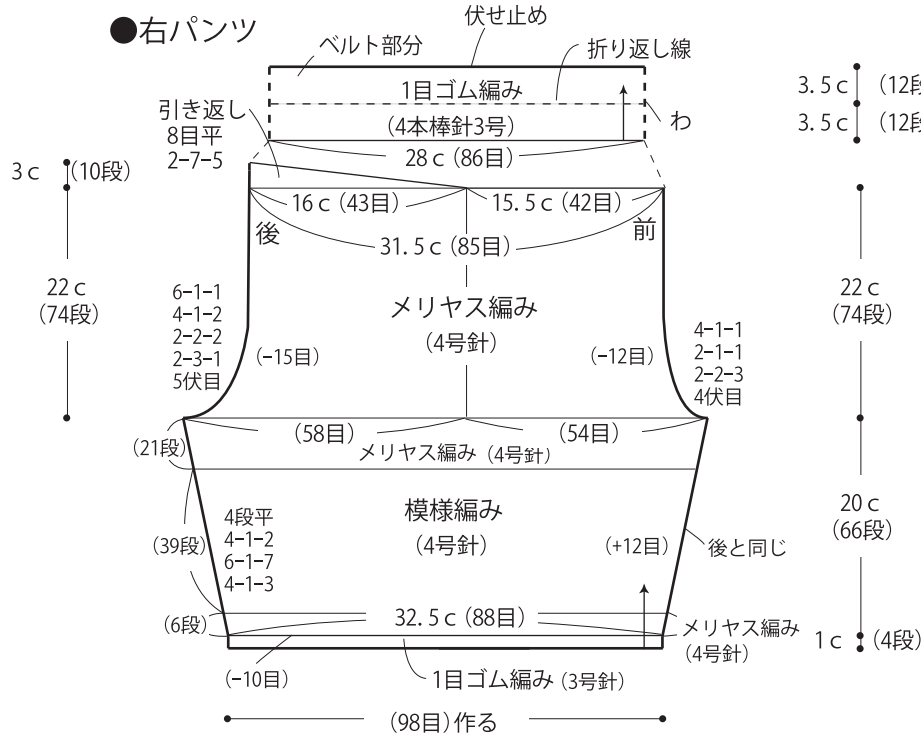
●ゲージ(10cm平方)

模様編み 28目×32.5段
メリヤス編み 27目×33段

●編み方ポイント

左右パンツ・・・一般的な作り目を作り、1目ゴム編み、メリヤス編み、模様編みで編みます。左パンツと右パンツは左右対称に編みます。

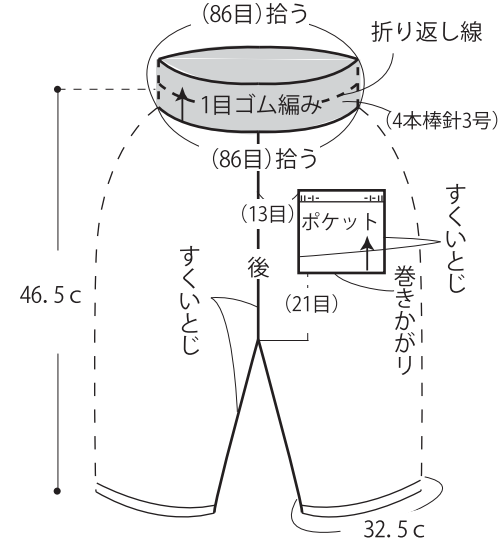
まとめ・・・股下をすくいとじします。股上を前から後に続けてすくいとじします。ウエスト位置から拾い目をしてベルト部分を1目ゴム編みを輪で編みます。編み終わりは表目は表目、裏目は裏目に編んで伏せ止めをします。折り位置で裏側に折ってまつり、平ゴムを通します。



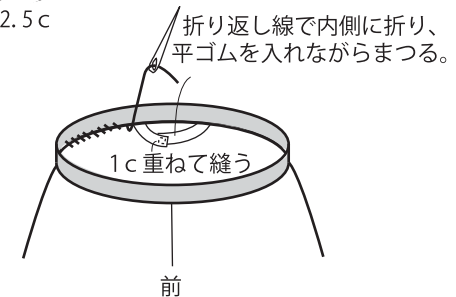
※左パンツは、右パンツと左右対称に編んでください

模様編みの配色は編み図参照

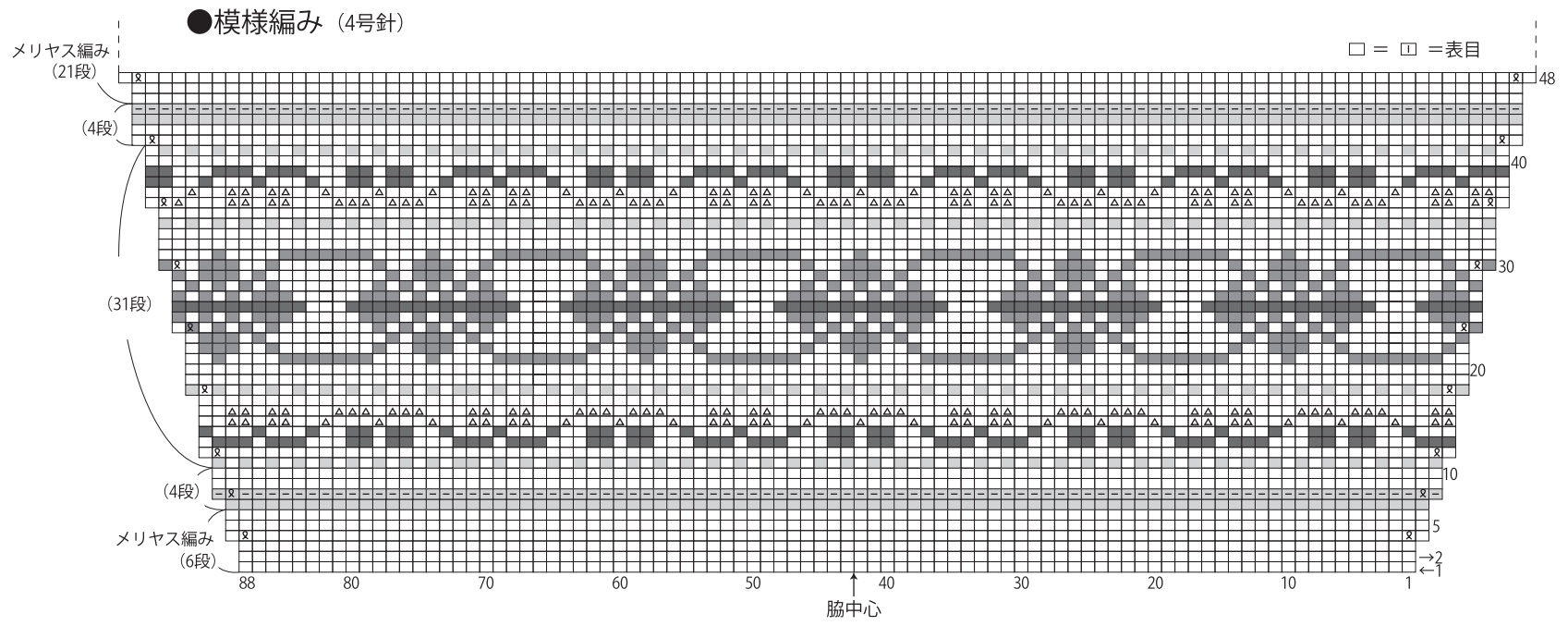
●まとめ



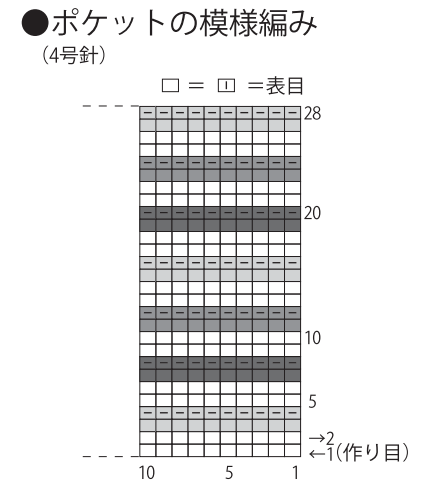
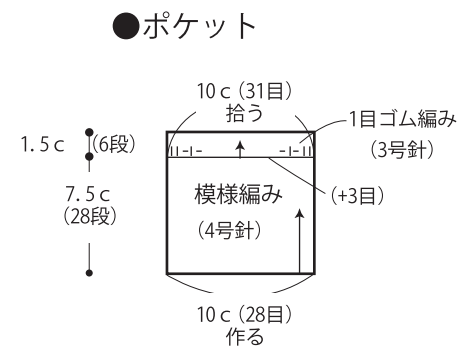
●ウエスト



※1目ゴム編みとメリヤス編みはすべて321(グレージュ)で編みます。



- = 304 (桜色)
- = 314 (シアングリーン)
- = 325 (ナイトブルー)
- △ = 307 (エンジ)
- = 321 (グレーージュ)



★ゲージは編み手により異なります。ゲージが合わない場合は、針の号数を変えて編んでください。又はゲージを取り直して編んでください。