

# NO. 31

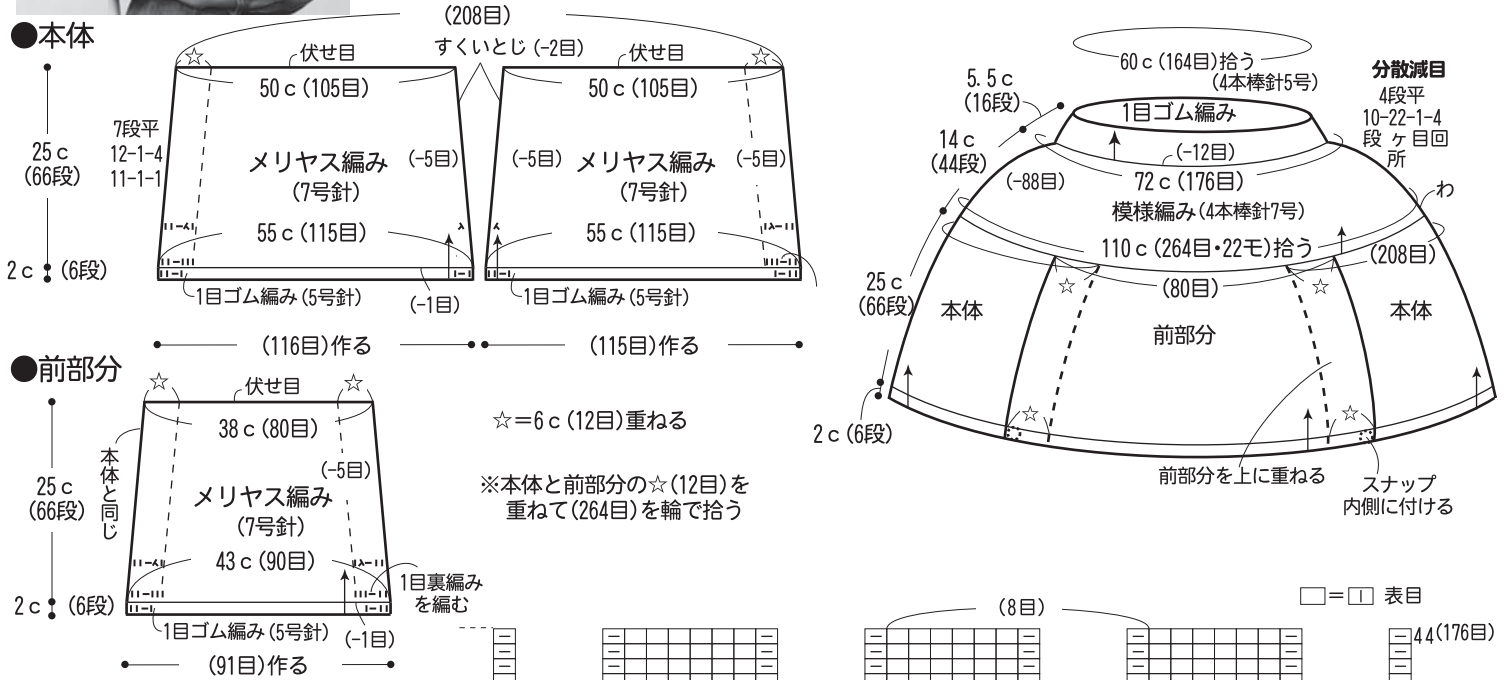
## 33 ページの作品



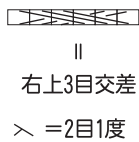
- 用意する毛糸(商品番号-色番号/商品名/数量)  
609/マシュマロ・コットン(30g玉巻)/310g
- 使用針(棒針編みの場合は、とじ針を準備してください。)  
2本棒針 5号、7号、 4本棒針 5号、7号、 縄編み針
- 用具  
スナップ 直径12mm2個
- 出来上り寸法  
着丈46.5cm
- ゲージ(10cm平方)  
メリヤス編み 21目×26.5段  
模様編み 24目×31段  
1目ゴム編み 27目×28段

- 編み方ポイント  
本体・前部分・・・一般的な作り目をして1目ゴム編みとメリヤス編みで編みます。本体と前部分の☆印のある脇は内側3目めを裏目に編み、端4目立てる減目をします。本体をすくいとじてつなぎます。(すくいとじ分-2目)  
ケーブル・・・本体と前部分を12目ずつ重ねて輪に拾い、模様編みを分散減目して編みます。模様編みから目を拾い1目ゴム編みを編みます。編み終わりは表目は表目、裏目は裏目に編んで伏せ止めをします。裾のゴム編みの指定の位置にスナップを付けます。  
※すべて2本どりで編みます。

### ●ケーブル



### ●模様編み (4本棒針7号針)



★ゲージは編み手により異なります。ゲージが合わない場合は、針の号数を変えて編んでください。又はゲージを取り直して編んでください。