

作品 NO. 3

モールのカーディガン

■素材

商品番号	使用毛糸	色番号	数量
143	テール・モール (40g玉巻)	5154	585g

■ゲージ (10cm平方)

メリヤス編み	6.5目11段
--------	---------

■出来上がり寸法

胸囲	92cm
背肩幅	35cm
着丈	55cm
袖丈	54cm

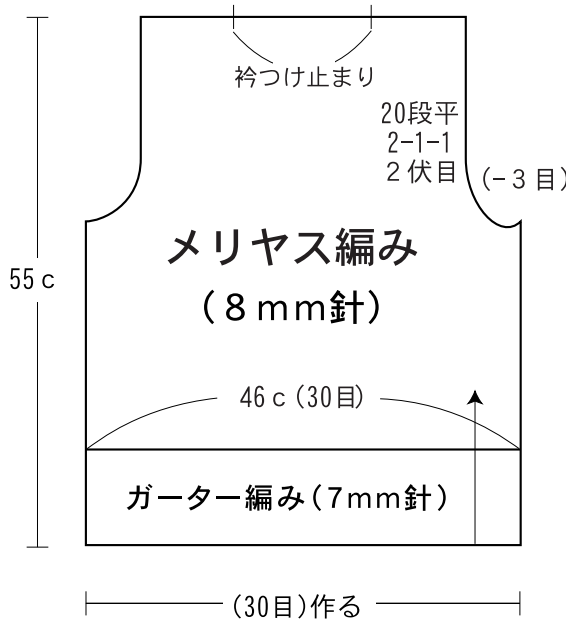
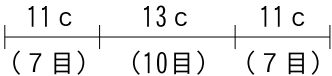
■用具

ジャンボ針 7・8mm
 カギ針 10号
 ★ボタンは作品集に掲載の
 A-106を使用しています。
 (直径28mmを2個)

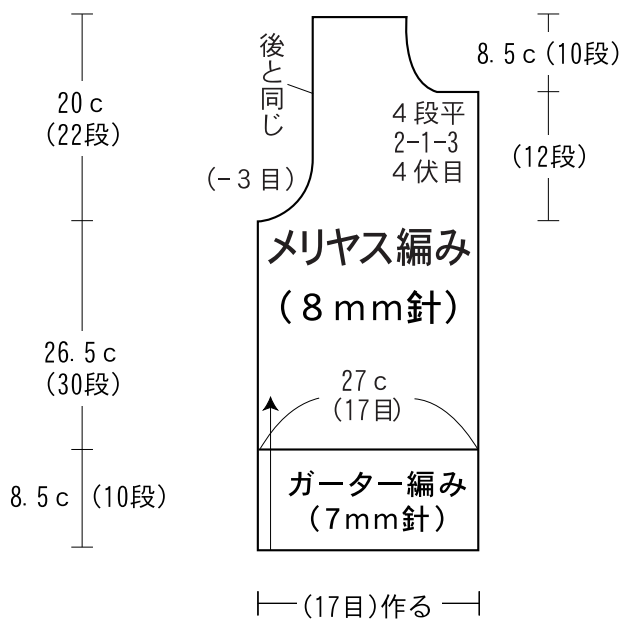
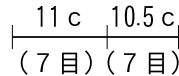
■編み方ポイント

身頃・袖.....指でかける作り目をして編み始めます。ガーター編み 段編んで続けてメリヤス編みを編みます。
 衿.....肩をかぶせはぎし、衿ぐりより拾い目をしてガーター編みで編みます。編み終わりは引き抜き止めにします。
 まとめ.....脇、袖下は半目内側のすくいとじにします。袖は身頃に引き抜き編みでつけます。(袖つけは、極太又は並太位の別糸でつけましょう。)

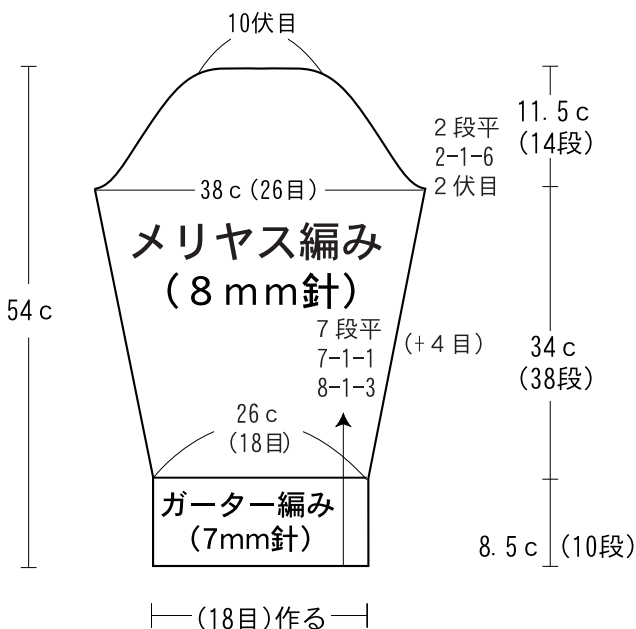
●後身頃



●前身頃

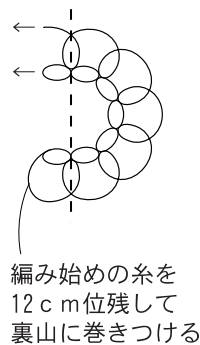


●袖



●ボタンループ(1本どり)

カギ針10号



●衿(ガーター編み)

7mm針

