

# カラフルニット帽



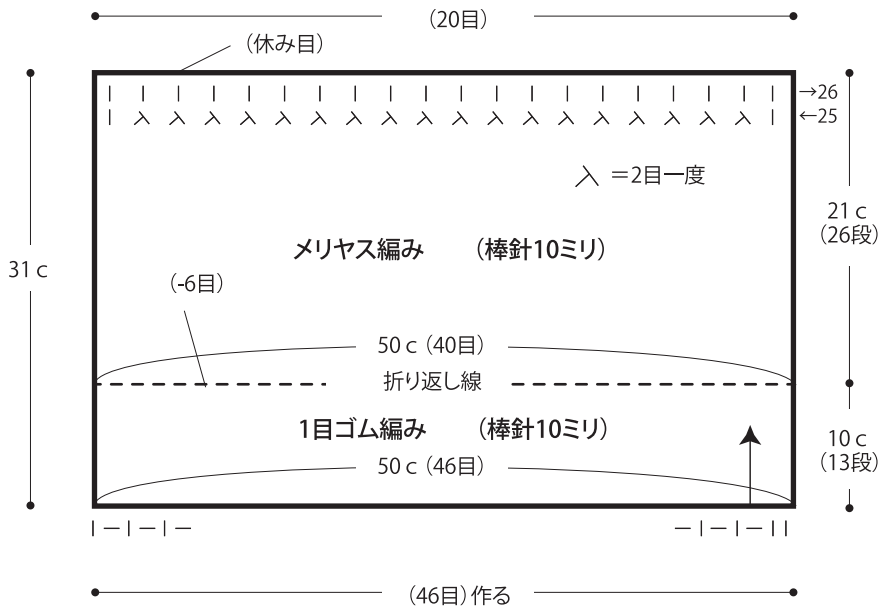
- 使用糸  
カラフルポップ／col.5 135 g
- 使用針・用具  
棒針10ミリ、とじ針
- 出来上がり寸法  
頭回り50 c m 深さ21 c m (平置きの状態)
- ゲージ(10 c m平方)  
メリヤス編み 8目×12.5段  
模様編み 32目×14段

## ★編み方ポイント★

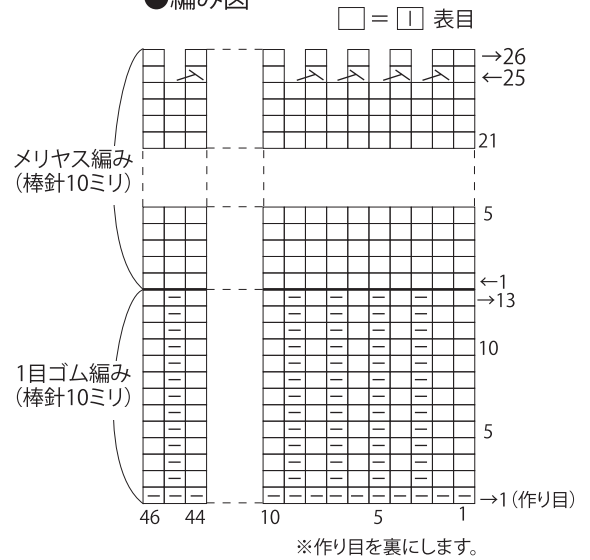
帽子・・・一般的な作り目を作り、1目ゴム編み、メリヤス編みで編みます。25段めで減目します。編み終わりは休み目にします。  
 まとめ・・・脇をすくいとじして、最終段の目に糸を通してしぼります。ポンポンを作ってトップにつけます。

★ゲージは編み手により異なります。ゲージが合わない場合は、針の号数を変えて編んでください。

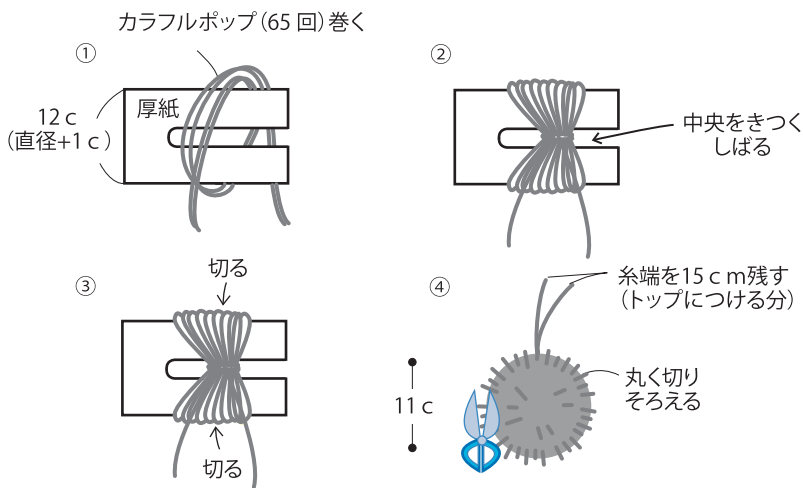
## ●帽子



## ●編み図



## ●ポンポンの作り方



## ●まとめ

