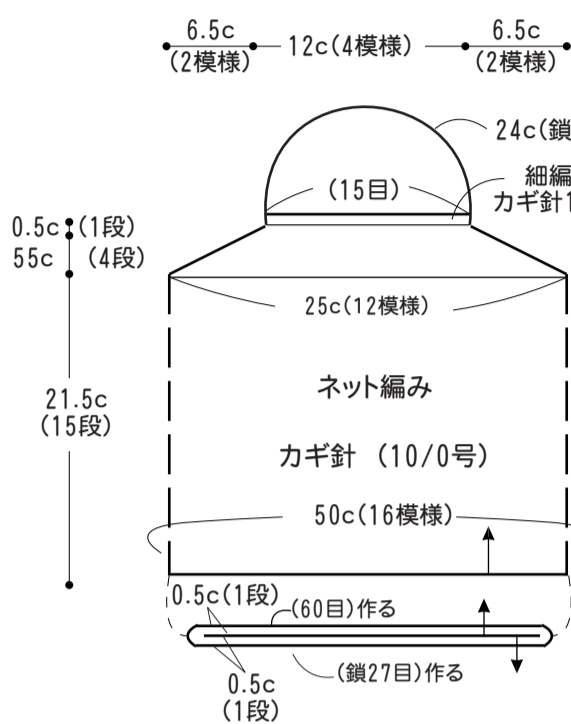


# 華々 Cotton の サマーバック ♪♪♪

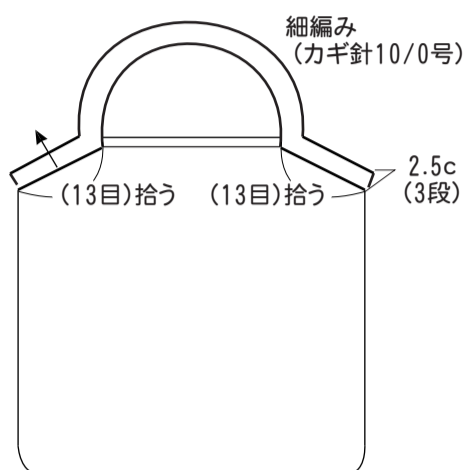
- ◆ 使用糸 / 華々 Cotton (66) ... 120g
- ◆ 用具 / カギ針 10/0号
- ◆ ゲージ / ネット編 3、2模様 × 7段 (10cm 平方)
- ◆ 出来上がり寸法 / 幅 25cm 深さ 28cm

## ◆ 編み方ポイント

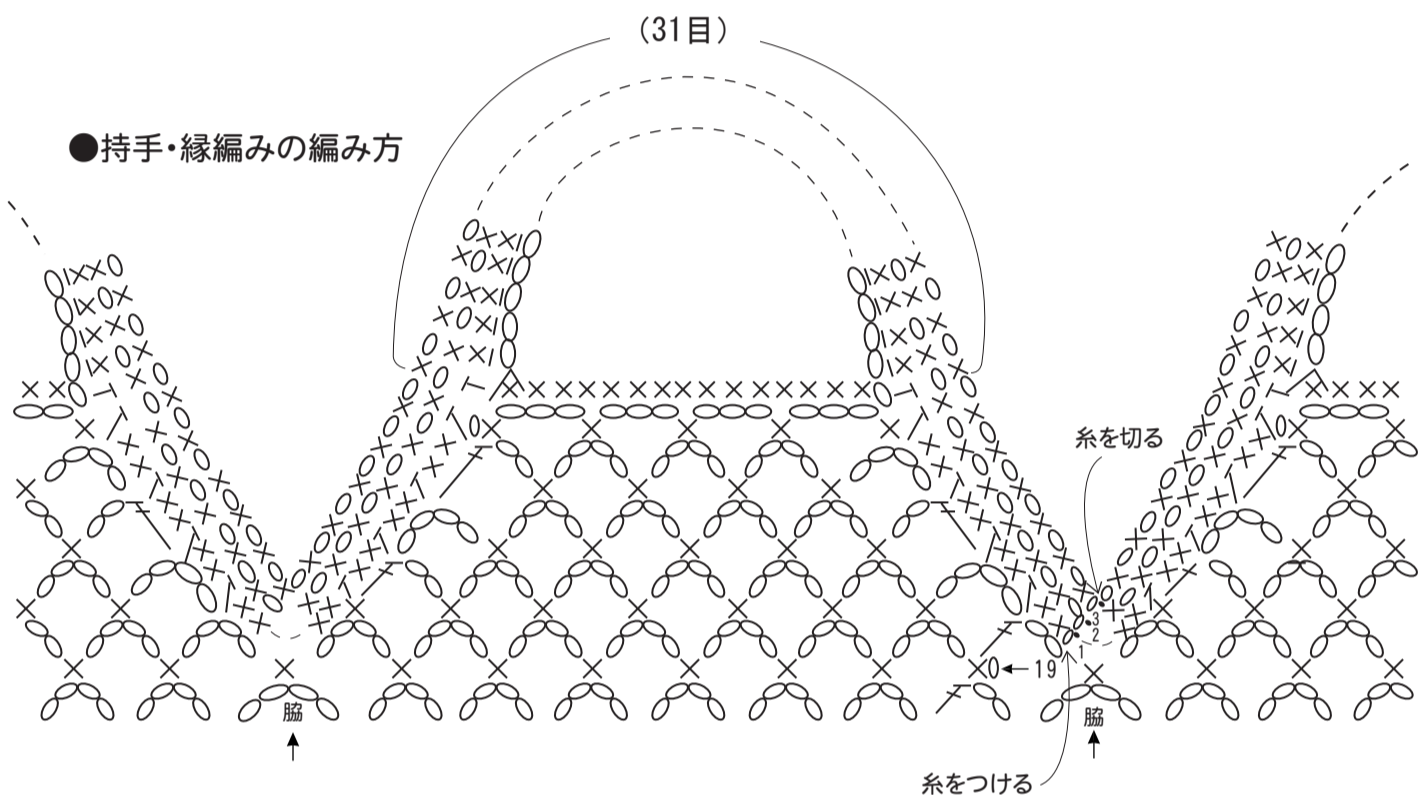
- 底は鎖27目で作り目して、鎖編みの周囲から拾い目をして、細編みで1段編みます。
- 本体は底から目を拾い、ネットみ縞で15段編みます。口部分は片側ずつ往復編みで両端を減目しながらネット編みで4段編み、5段目を細編みで編みます。続けて鎖31目を編み、5段目の立ち上がりの目に引き抜きます。
- 持ち手・縁編みは本体と鎖31目から拾います。1段めは細編み、2、3段は[バック細編み・鎖1目]で編みます。



## ● 持ち手・縁編み



## ● 持ち手・縁編みの編み方



## ● バックの編み方図

