

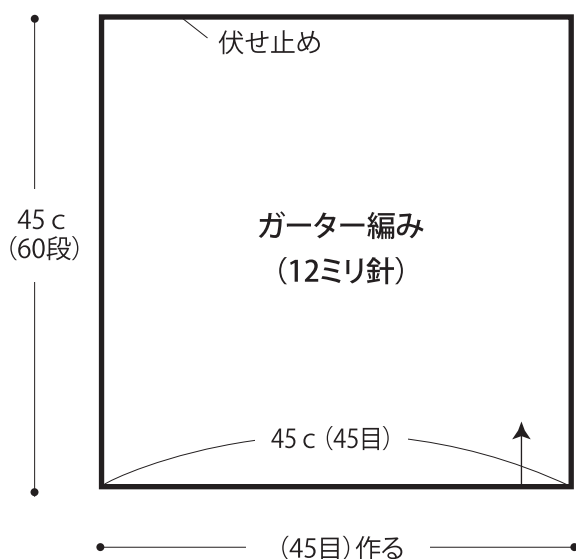
クッション

- 使用糸・・・NORN(ノルン) /
a...col.01、b...col.06(100gカセ)/各300g
- 使用針・用具・・・2本棒針 12ミリ、カギ針10/0号
ヌードクッション45cm×45cm 各1個
- 出来上がり寸法・・・縦46cm 横46cm
- ゲージ(10cm平方)・・・ガーター編み 10目×13.5段

★ゲージは編み手により異なります。ゲージが合わない場合は針の号数を変えて編んでください。又はゲージを取り直して編んでください。

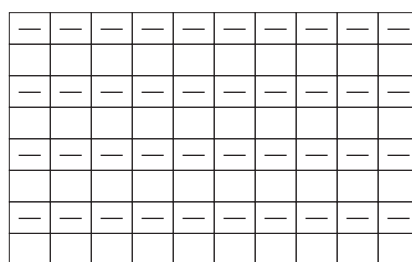
- 編み方ポイント
クッション・・・一般的な作り目を作り、ガーター編みで2枚編みます。編み地2枚を外表にし細編みと鎖目で編みとじます。途中3辺編みとじたら、ヌードクッションを入れ最後まで編みとじます。

●クッション 各色2枚

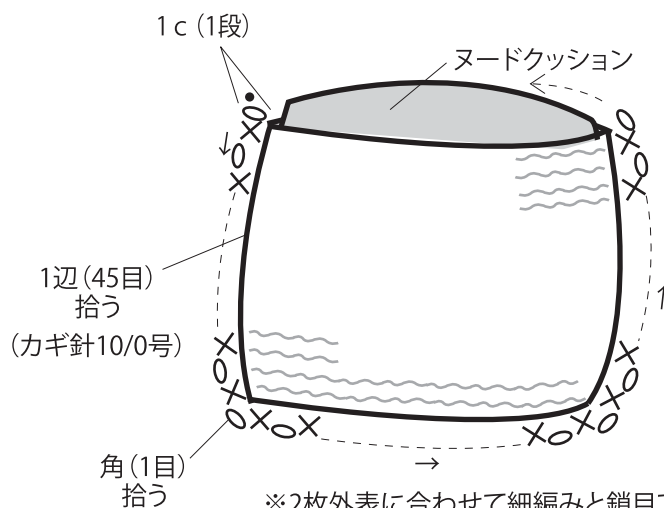


●ガーター編み (12ミリ針)

□ = □ 表目



●まとめ



※2枚外表に合わせて細編みと鎖目で編みとじます。残り1辺はヌードクッションを入れてから編みとじます。