

🌸 ブランケット 🌸



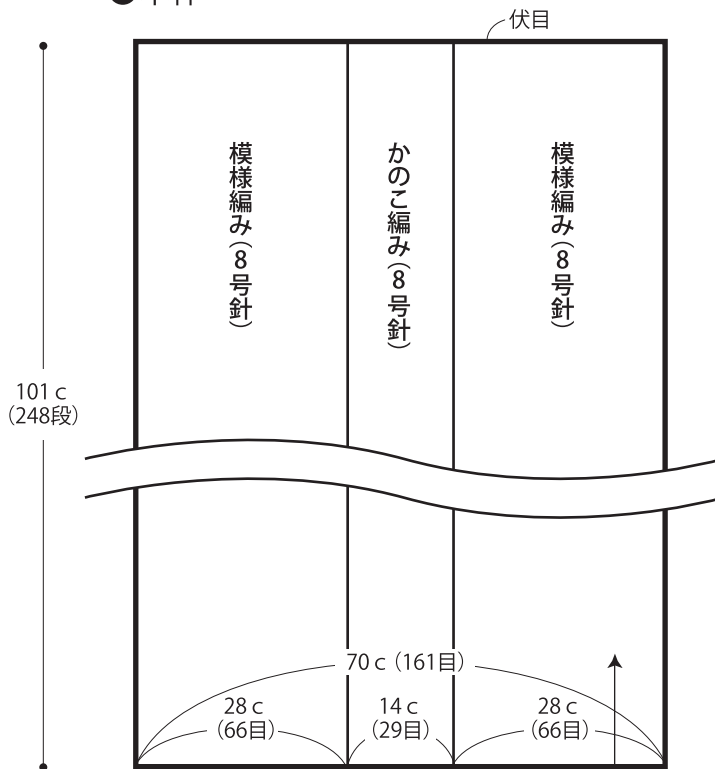
- 用意する毛糸
Z2009N-10/ごきげんwool(ウール) / 480g
- 使用針・用具
棒針8号、カギ針6/0号、縄編み針
- 出来上り寸法
72cm × 103cm
- ゲージ(10cm平方)
模様編み 23.5目 × 24.5段
かのご編み 21目 × 24.5段

●編み方ポイント

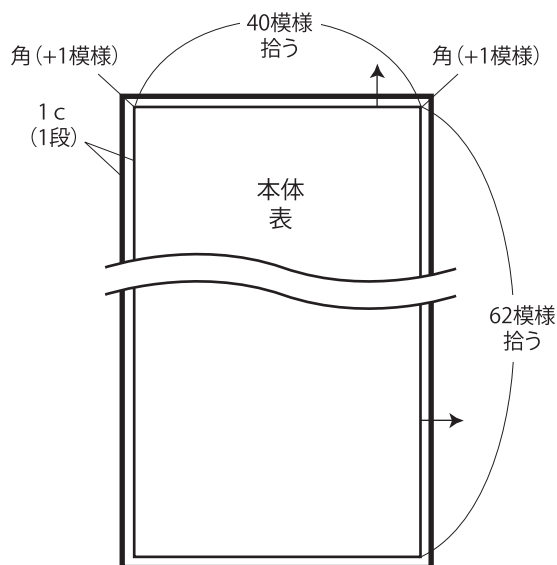
本体・・・一般的な作り目を作り、模様編み・かのご編みを編みます。編み終わりは表目は表目、裏目は裏目を編んで伏せ止めをします。
縁編み・・・周囲から目を拾い、縁編みを1段輪に編みます。

★ゲージは編み手により異なります。ゲージが合わない場合は針の号数を変えて編んでください。又はゲージを取り直して編んでください。

●本体

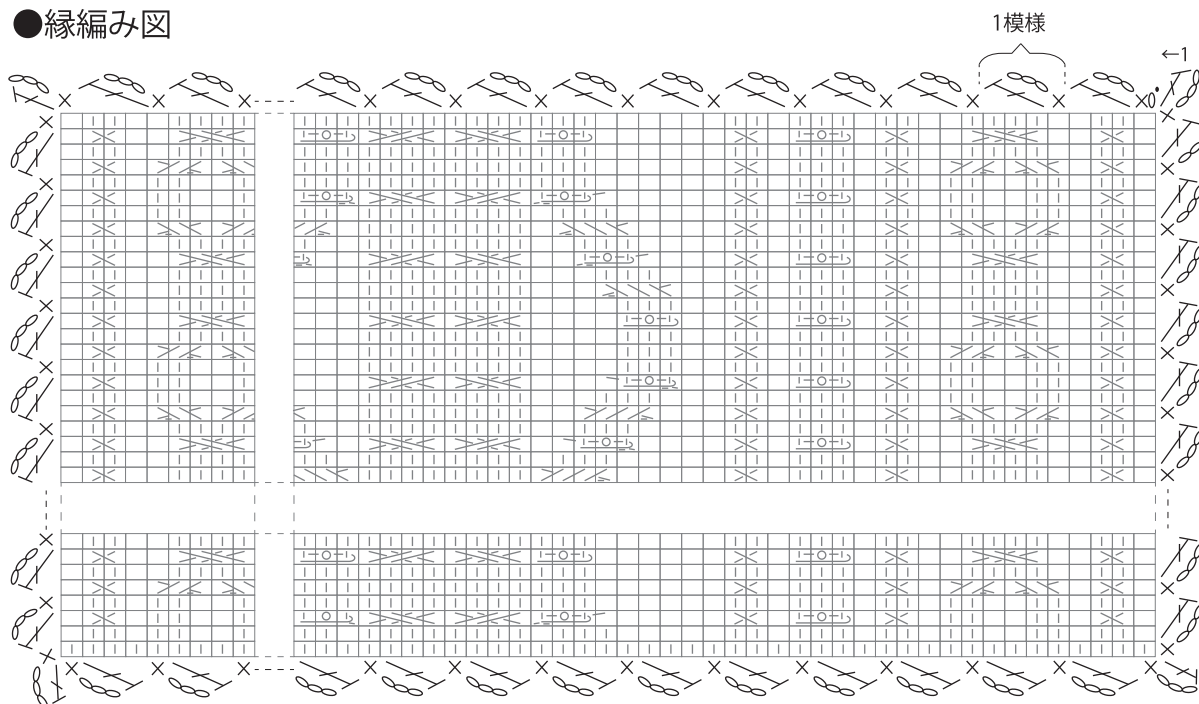


●縁編み (カギ針6/0号)



(161目)作る

●縁編み図



● **本体 編み図**

= 右上2目と1目の交差 (下側裏目)

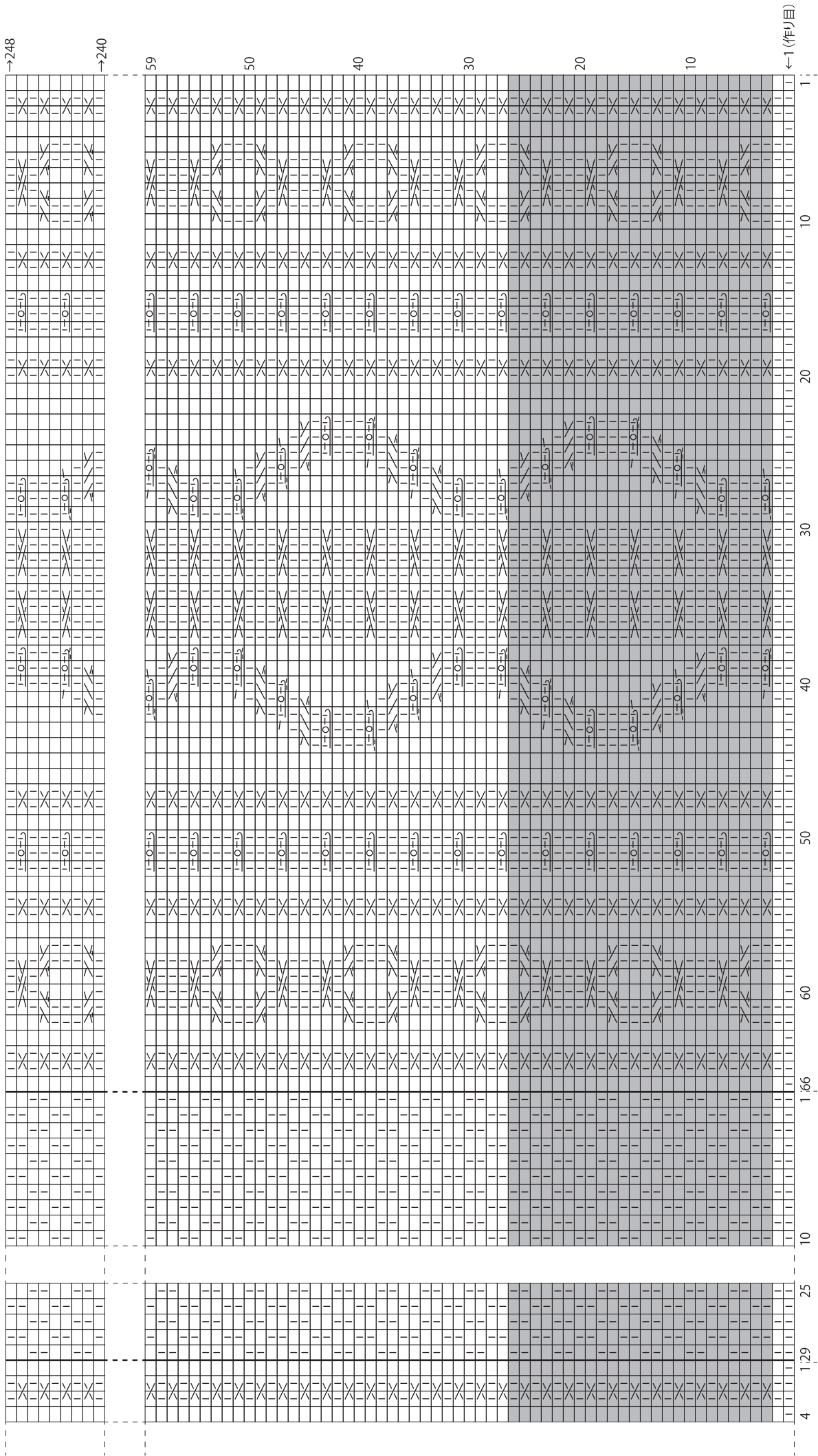
= 左上2目と1目の交差 (下側裏目)

= 左目に通すノット編み

= 左目に通すノット編みの右上交差 (下側裏目)

= 左目に通すノット編みの左上交差 (下側裏目)

= 裏目



かご編み

模様編み

= 24段1模様