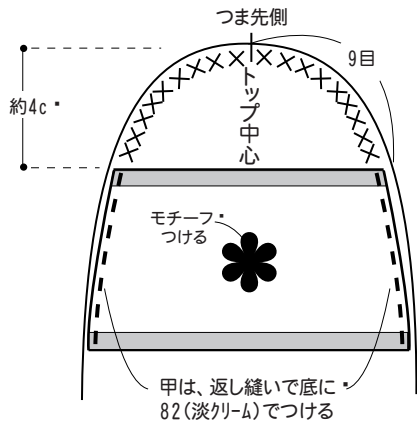
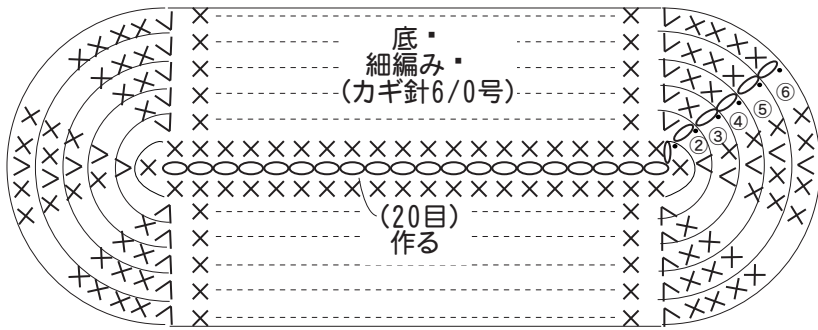


●スリッパ(24cmサイズ)・

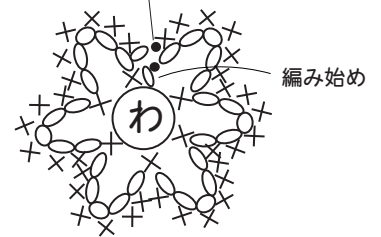
○底 82(淡クリーム)2本取りで 2枚編みます



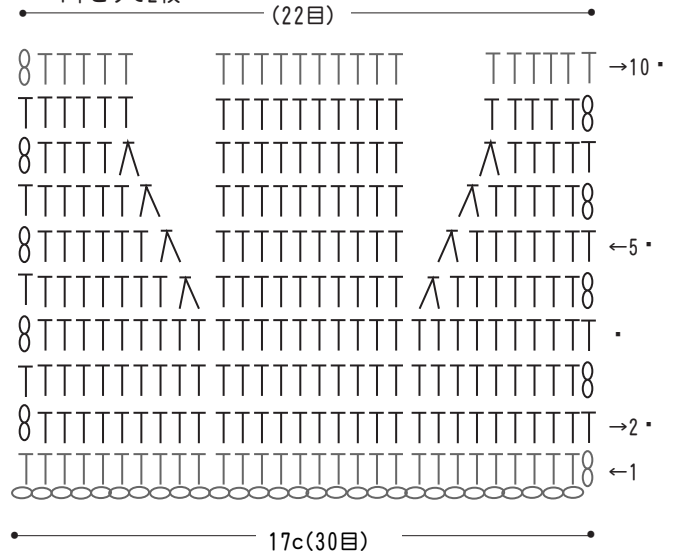
■ = 86(モエギ)
■ = 82(淡クリーム)

○モチーフ

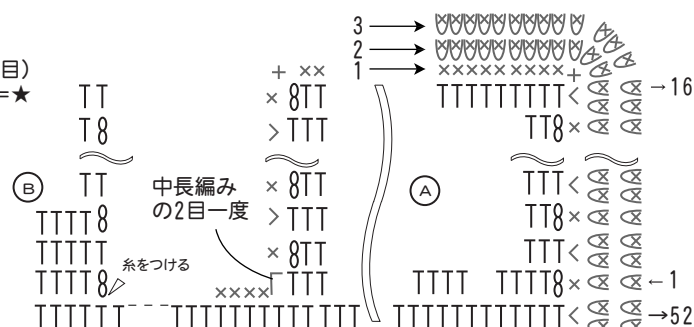
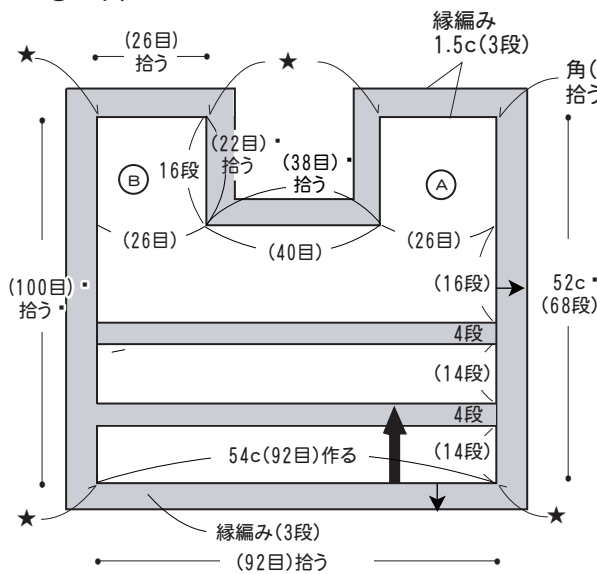
12枚 87(淡赤茶)
ペーパーホルダー...2枚・
スリッパ...2枚・
マット...8枚



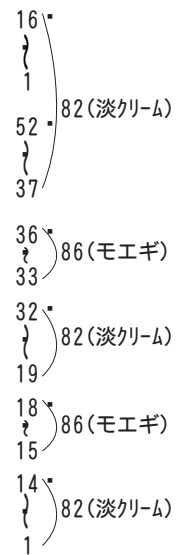
○甲・
1本どりで2枚



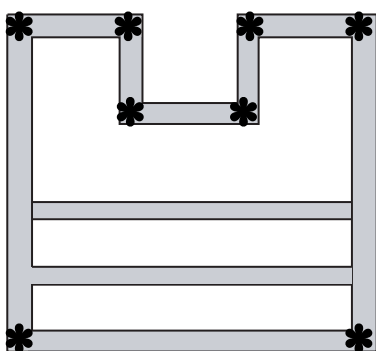
●マット



●マット配色



★ = モチーフ付け位置
モチーフの残した糸端で付ける



X...細編み
V...細編み2目
T...中長編み
◇...リング編み

※縁編みは裏側より目を拾う
(90目)作る

縁編み(モエギ)・
周囲を414目・
裏側から細編みで拾う・
2・3段めリング編み