

トイレタリー3点セット

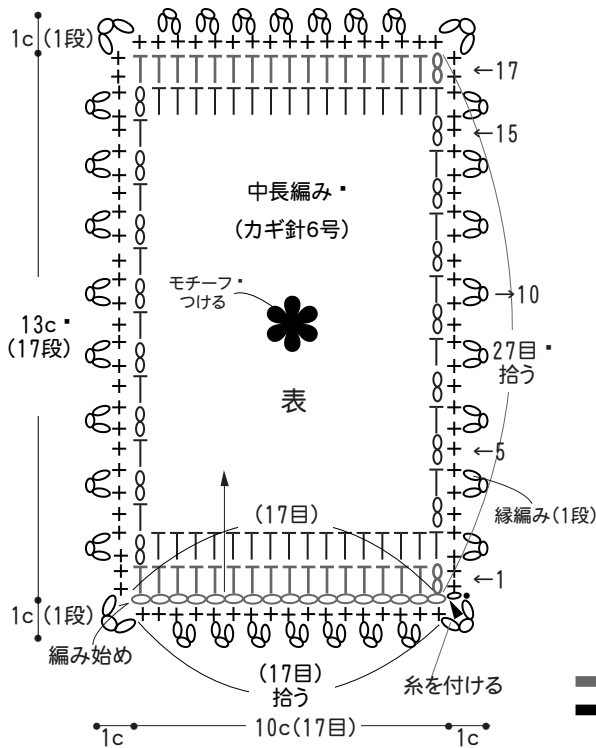


- 使用糸・・・【528】ゆったりアクリル(抗菌・防臭) (82)淡クリーム...290g
(86)モエギ...100g、(87)淡赤茶...30g
- 使用針・用具・・・カギ針 6号、12mm幅の綿テープ70cm、8ミリ幅のゴム16cm
- ゲージ(10cm平方)・・・中長編み 17目 × 13段
- 出来上がり寸法・・・ペーパーホルダー：ホルダー周囲48cm、幅15cm
：カバー 長さ12cm、幅15cm
スリッパ：24cmサイズ
マット：縦55cm、横57cm

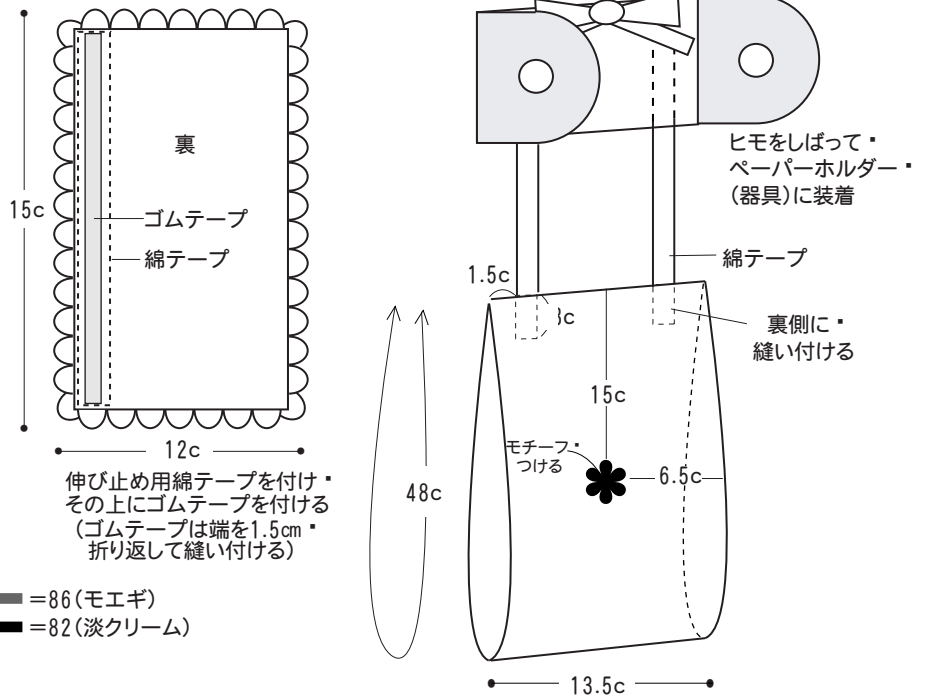
★★編み方ポイント★★

- カバー・・・86(モエギ)で鎖17目作り、中長編みを編みます。2段めから82(淡クリーム)に替えて16段編みます。17段めは86(モエギ)で編みます。縁編みを82(淡クリーム)で編みます。モチーフをつけ、裏側に綿テープとゴムテープを縫い付けます。
- ホルダー・・・カバーと同様に編み始め、図を参照して中長編みで編み、モチーフと綿テープを付けます。
- スリッパ・・・底は82(淡クリーム)2本どりにして、図を参照して細編みで編みます。甲は1本取りで86(モエギ)で鎖30目を作り図を参照して編み、甲を82(淡クリーム)で底に半返しで付け、モチーフを付けます。
- マット・・・82(淡クリーム)で鎖で90目作り、中長編みで編みます。図を参照して色を替えながら50段編み、中央38目残して左右に分けて18段ずつ編みます。縁編みを86(モエギ)で裏側から目を拾い細編み1段、リング編み2段編みます。モチーフを8ヶ所につけます。
- 花モチーフ・・・わの作り目をして鎖1目で立ち上がり図を参照にして編みます。

●カバー



○ホルダーの取り付け方



●ホルダー

