

雑貨ウールの携帯ケース

あみこもびより 2

■使用糸...【565】雑貨ウール

- (1) アイボリー...8g
- (5) オレンジブラウン...15g
- (7) ココアブラウン...12g

■使用針・用具...2本棒針8号、カギ針6/0号

15mmのボタン2個

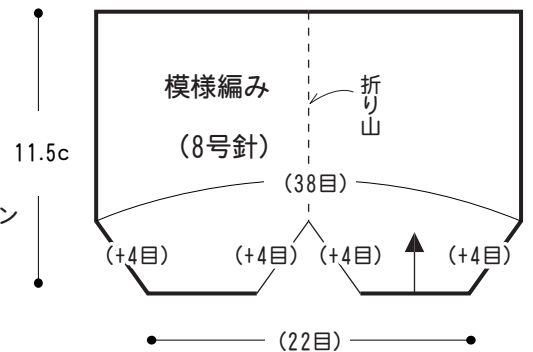
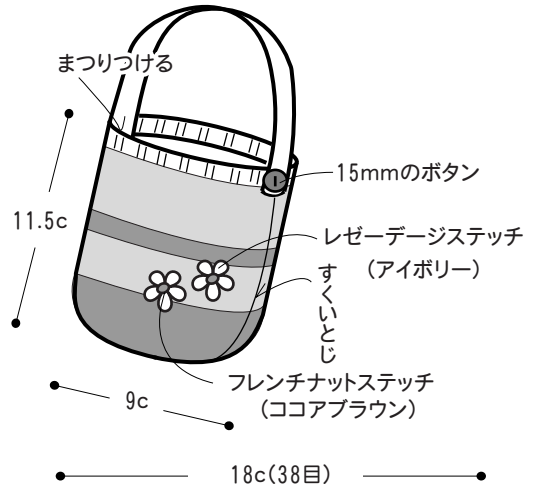
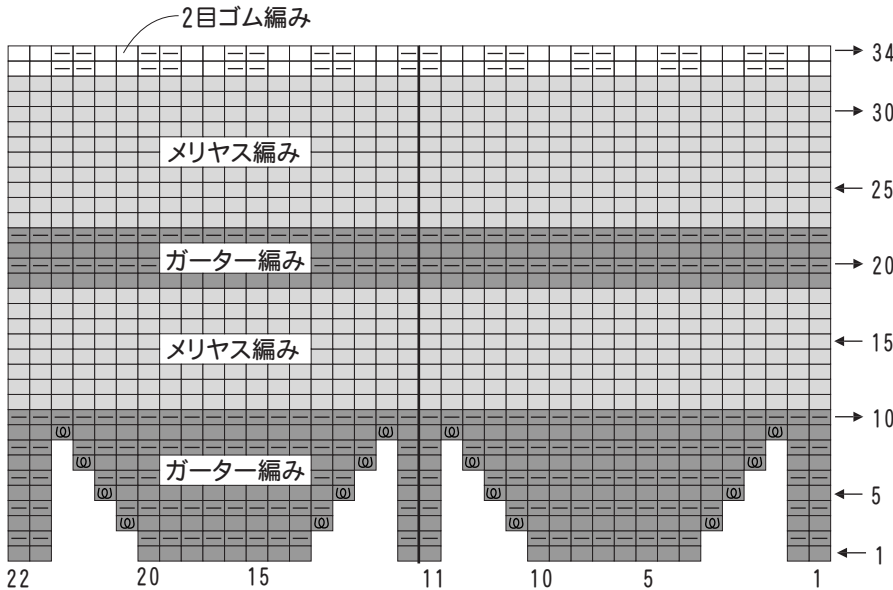
※上記の分量は携帯ケース2個分

■出来上がり寸法...編み図参照

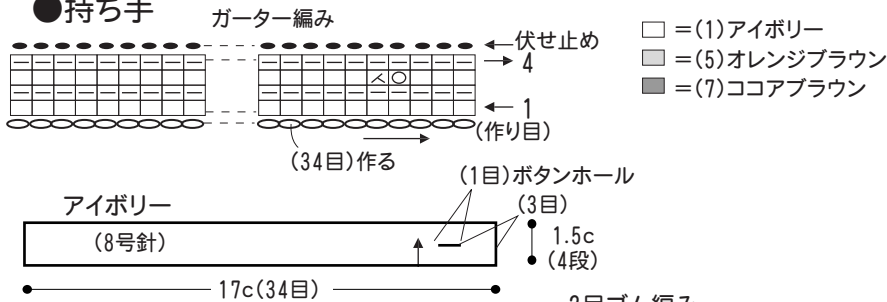
★★編み方ポイント★★

一般的な指でかける作り目で22目作り、図のように巻き増し目をしながらガーター編みとメリヤス編みで編み、最終2段は2目ゴム編みを編みます。編み終わりは伏せ止めにします。持ち手は鎖の作り目して4段編んで伏せ止めにします。持ち手をまつりつけ、ボタンをつけます。花を刺繍します。もう一方は花を編んでつけます。

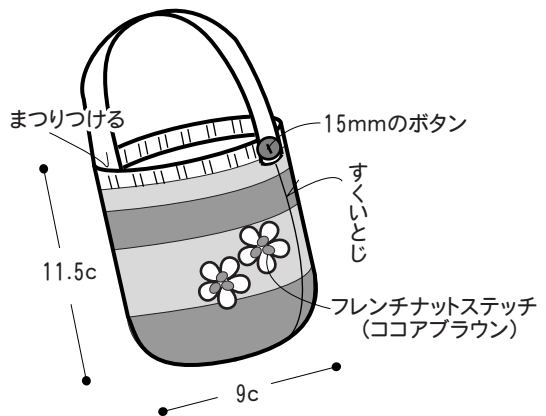
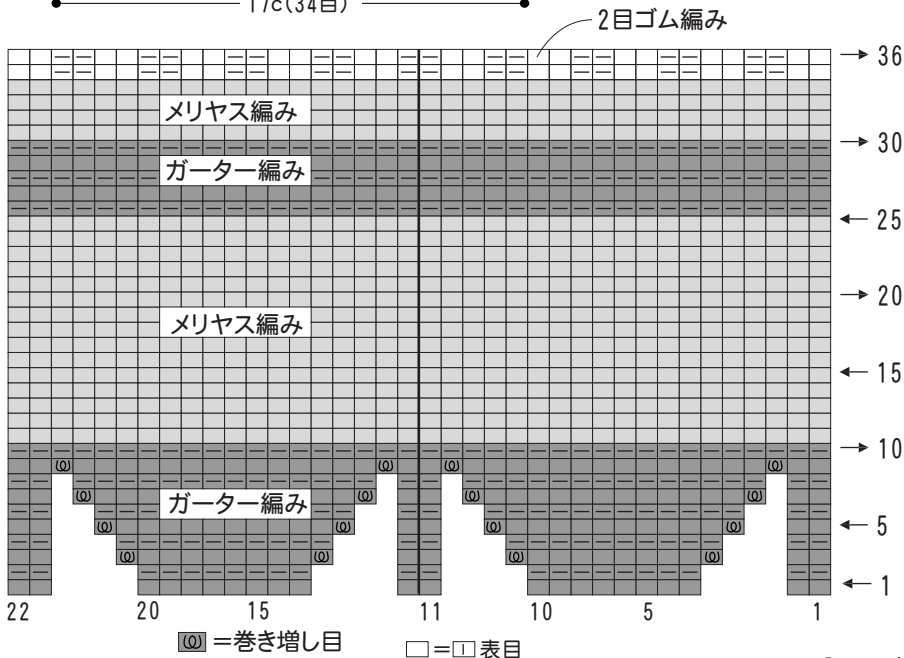
●本体の編み方



●持ち手



- = (1) アイボリー
- = (5) オレンジブラウン
- = (7) ココアブラウン



●花飾りの編み方 (カギ針6/0号)

